



*Gleitringdichtungen*

*Gesamtübersicht*



## HATECH® Gleitringdichtungen - qualitativ hochwertig und zuverlässig.

Um Ihnen eine gleichbleibend hohe Qualität bei den Gleitringdichtungen von HATECH® anzubieten, achten wir in allen Bereichen der Herstellung wie Konstruktion, Materialauswahl und Produktion auf die Erfüllung unserer hohen Qualitätsstandards. Wir sind Ihr zuverlässiger Partner, der Ihnen in allen Fragestellungen bzgl. Gleitringdichtungen zur Seite steht. Unser umfangreiches Sortiment an unterschiedlichsten Bauformen, Materialien und Abmessungen ermöglicht eine schnelle und kompetente Reaktion auf Ihre Anforderungen an Gleitringdichtungen.

Zur Klassifizierung unserer Dichtungen haben wir Hauptkategorien geschaffen:

1. Balgdichtungen
2. Kegelfederdichtungen
3. Federdichtungen
4. Parallelfederdichtungen
5. Pumpenspezifische Dichtungen
6. Patronenmontierte Gleitringdichtungen
7. Statoren

Die richtige Auswahl für Gleitring und Gegenring (Stator) ist die Grundlage für höchste Dichtungsleistung. Sie können je nach Anforderungen die Dichtungspaarungen in unterschiedlichsten Materialien erhalten.

Dabei bestimmen das abzudichtende Medium, Druck, Temperatur sowie die Geschwindigkeit der Welle die richtige Werkstoffpaarung. In der nachfolgenden

Tabelle finden Sie die Eigenschaften der unterschiedlichen Elastomere:

Werkstoff	Allgemeine Empfehlung	Temperaturbereich
<b>NBR</b> Nitril Butadien Kautschuk	Allgemeine Anwendungen	-30°C bis +120°C
<b>EPDM</b> Ethylen Propylen Dien Kautschuk	Allgemeine Anwendungen insbesondere Heißwasser	-40°C bis +140°C
<b>FPM</b> Fluor Kautschuk (z.B. Vitor®)	Allgemeine chemische Anwendungen	-30°C bis +230°C
<b>CR</b> Polychlorpren-Kautschuk (z.B. Neopren®)	Kühlung	-50°C bis +100°C
<b>FFPM</b> Perfluor-Kautschuk (z.B. Kalrez®)	Höchste chemische u. thermische Ansprüche	-50°C bis +310°C
<b>FEP</b> Perfluorethylenpropylen-Copolymer	Nahezu universelle chemische Beständigkeit	-60°C bis +205°C

Die unterschiedlichsten Materialkombinationen bei den Dichtflächen beeinflussen die Dichtigkeit, Standzeiten sowie die Leistungsfähigkeit. Zudem hat die Verschleißfestigkeit der Gleitflächen einen maßgeblichen Einfluss auf die Lebensdauer der Gleitringdichtung. HATECH® bietet viele Gleitwerkstoffe wie z.B. Kohle, Siliziumkarbid (SiC) oder Wolframkarbid (TC) in abgestimmten Zusammensetzungen an.

Wir empfehlen Ihnen Siliziumkarbid (SiC) als hochwertigen Gleitwerkstoff. In Verbindung mit Kohle für hohe Standzeiten, in Verbindung

mit SiC oder TC für höchste Verschleißfestigkeit und chemisch universelle Beständigkeit.

Falls Sie Ihre gewünschte Dichtung in diesem Katalog nicht finden sollten, zögern Sie nicht, uns anzurufen. Wir helfen Ihnen gerne weiter.

### Wichtige Informationen:

Alle in diesem Katalog aufgeführten Informationen sind nach bestem Wissen und Gewissen aufgeführt, jedoch ohne Gewähr.

Aufgrund der Vielfalt der möglichen Werkstoffkombinationen, Einbau- und Betriebsbedingungen können erfahrungsgemäß aus den technischen Daten keine verbindlichen Schlüsse über das Verhalten unserer Produkte in einem System gezogen werden. Es bleibt insbesondere in der Verantwortung des Betreibers, die Eignung des gewählten Produktes für die betreffende Anwendung zu überprüfen. Die Montage unserer Produkte muss von qualifiziertem Personal unter Einhaltung geltender Richtlinien durchgeführt werden.

Markennamen: Alle in diesem Katalog verwendeten Marken- und Produktnamen sind Handels- bzw. Markennamen unterschiedlicher Eigentümer und dienen ausschließlich zu Informationszwecken.



**Balgdichtungen**

**6**

**Kegelfederdichtungen**

**15**

**Federdichtungen**

(Well-/Sinusfeder-Dichtungen, Gruppenfederdichtungen)

**21**

**Parallelfederdichtungen**

**25**

**Statoren**

**28**

**Pumpenspezifische Dichtungen**

**34**

**Patronenmontierte Gleitringdichtungen**

**69**

**Anfrageformular**

**71**

# Vergleichstabelle zu Wettbewerbsdichtungen

Seite	HATECH®	AESSEAL®	EagleBurgmann®	CRANE (Flexibox)	FLOWSERVE (Pac-Seal)	LATTY	ROPLAN	ROTEN	SEALOL	U.S. SEAL	VULCAN
6	HT 902	B01	BT-AR	PR/DR	118	T750		37B / L5			18
7	HT 903 S & SU	B03/B03U	BT-A2	6A	170	T70		68	7	B	70 / 75
7	HT 905/12/13			2100	140						14DIN
8	HT 907			502							1724
9	HT 909/12/13	B09U/B092U/B093U									
10	HT 909H	BP02U									
10	HT 909P	BP04U									
11	HT 919/12/13		MG1/12/13	2100 (LK)							19/192/193
12	HT 919 H		MG1S20	2 (N SEAT)	150						1520
13	HT 919 S & SU	B04/B04U	BT-PNT	106	160			16	6	A	60/65
14	HT 919 L			1 (N SEAT)	152						1522
14	HT 919 P			21	151						1511
15	HT 904	T04	BT-FN		43	T901	R62	3			13
15	HT 904DIN	T04D	BT-FN.NU		43D	T901D	R62D	UNITEN 3			13.DIN
16	HT 912	T02U	M3		39						8B
16	HT 913	T03U	BT-RN		42	T900		2			12
17	HT 913DIN	T03DU	BT-RN.NU		42D	T900D		UNITEN 2			12.DIN
18	HT 916D	T06DU	BT-FH					UNITEN 5K			
18	HT 917	T07	M2					22			9
18	HT 917DIN	T07D	M2N					UNITEN 22			
19	HT 921	T01U	M32/M377		38	T800		L4B			8
19	HT 921DIN	T01DU	M32N/M377N		38D						8.DIN
20	HT 925	T01DBU	H12N								82
21	HT 900	M010/SAI	HJ92N				201	EHS			
21	HT 900S	SSAI									
22	HT 900V										40
22	HT 901	W01U		80 (DF/FP)	168	T150	800/850	7K			1688
23	HT 901A	W02U						UNITEN 7K			1688L
23	HT 920DIN	W07DMU	M7N/M78N		Europac 600						1677
24	HT 920 E	W07DMBU									
25	HT 915C/CU	P04U		2 (US)	52					D	A4
25	HT 915D/DU	P03U	MG912/D1-G60	521	240	T400	RB03	52/L4K	43Din		24
26	HT 915KU	P02	MG920/D1-G50	2 (N SEAT)	200	T200	RB02	21	43 CE Kurz		A2
27	HT 915LU	P01U	MG910/D1-G50	1A (N SEAT)	100	T100		51	43 CE Lang		A1
28	HT G4	S01U	G4								8.STD
28	HT G4N	S01SLU	S5/M32S5								
29	HT G6	S03U	G6	BS	8S						8.DINS
29	HT G6L	S06U		B0	4S						24.DINS
30	HT G9	S02U	G9		8L						8.DINL
30	HT G9L	S05U			4L			D	DIN		24.DINL
31	HT G50	P01U/P02U	G50								Typ 20 STAT
31	HT G55	P04U									Typ 11 STAT
32	HT G60/60L	S040U/S04U	G60/G50	M/N (Din)							19B STAT/ 24 STAT
32	HT G70/70K	S07U/S070U		W / WM	1H			W	BA / CBA		21/31
33	HT GS09	S09U									23
33	HT GS010	S010U		A / AG							
35	HT 901B	W03U		87 (EI/EC)	RTH87						1688W
35	HT 901BS	W03SU		87 (EI/EC)	R90						1682
35	HT 901H	W09U									1655
36	HT 910 AL	BHCH									17B
36	HT 910 AL7	MP07U									912
37	HT 910P7	P07U					RTH81/82/84				
39	HT 910S0Z	S0ZU					R53				

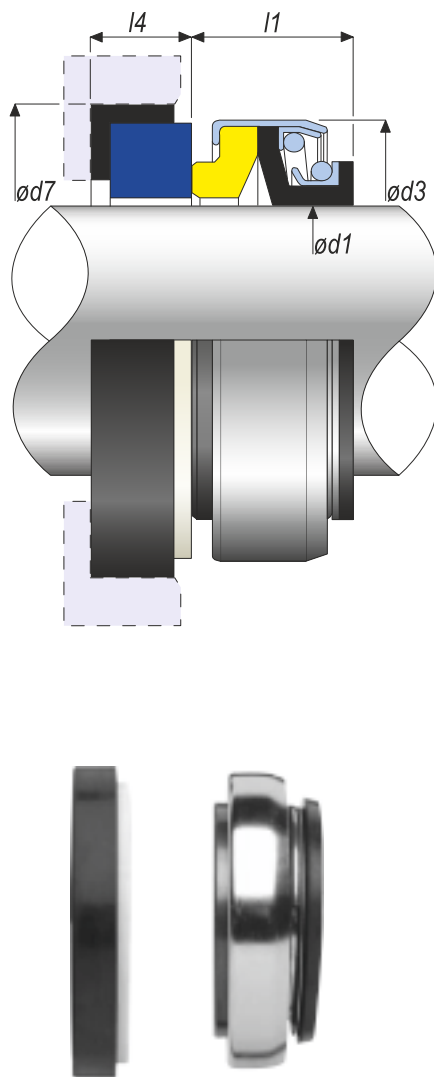
# Vergleichstabelle zu Wettbewerbsdichtungen

Seite	HATECH®	AESSEAL®	EagleBurgmann®	CRANE (Flexibox)	FLOWSERVE (Pac-Seal)	LATTY	ROPLAN	ROTEN	SEALOL	U.S. SEAL	VULCAN
39	HT 910S0ZX	S0ZX					R53				
40	HT 919D		MG1								19C
40	HT 901G	W08U									295
40	HT 901i	W010U					R900				294
41	HT 922AP	BP06U									
41	HT 922P6	P06U		R0SR	APU	T300	R50	37			26
41	HT 922RV	T0RVU					R53	L/P/3P			29
42	HT 922W	T0WU									16
42	HT 922WD	T0WDU			AWD						16DOUB
42	HT 922WDW	T0WDWU									297
43	HT 922WP	T0WPU			AWP						16 PLUS
43	HT 922WS	T0WS									
44	HT 900 E	SAIE									
44	HT 910 EM	SOECU									1640
45-52	HT 500 Flygt	T05									6
53-60	HT 100 Fristam	T01F	M2S11		FRI		R51				
60	HT 910 P9	P09U	MR								94
61	HT 910 P9S	P09SU	MR								
61	HT 919 G		MG12S								192G
61	HT 906 S										28
62	HT 900 Hi										41
62	HT 919 Hi										194
62	HT 919 HiM										68
63	HT 910M1	M010S1	SHJ97					EHS3			1663
63	HT 910M2	M010S2	SHJ97					EHS3			1663A
63	HT 910M3	M010S3	SHJ97					EHS3			1662
64	HT 901 J	W011U									1683
64	HT 910 i	M07U					R52	S			50
64	HT 901 N	W015U									1651
65	HT 901 C	W04U					RT73				1688Y
65	HT 901 E	W06U	HRZ60				RT72				1650
65	HT 901-TL	W01U-TL	M7KS60								
66	HT 919 K										192K
66	HT 919 X/B										197
67	HT 910 P11	P011U									
67	HT 901 L	W013U									
68	HT 919 X										195
68	HT 919 XS		MG1S								195
68	HT 939 X	W014U									1632
68	HT 915 X										1577
68	HT 929 X										282
69	HT CSX-SN										
70	HT CDX-DN										

## EMPFEHLUNG FÜR GLEITFLÄCHENPAARUNGEN

Stator \ Rotor	Keramik	Edelstahl	Kohle	SiC	TC	PTFE
Keramik	-	-	+	-	-	+
Edelstahl	-	-	+	-	-	-
Kohle	+	+	+	++	++	-
SiC	-	-	++	+	+	-
TC	-	-	++	+	+	-
PTFE	+	-	-	-	-	-

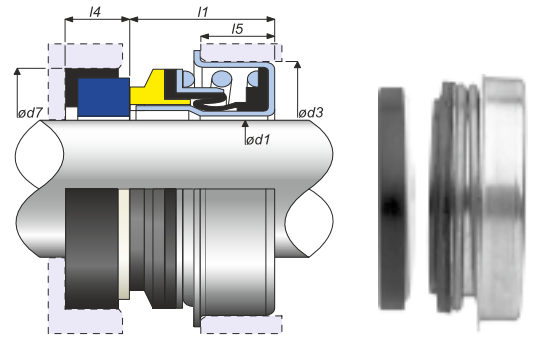
# HT 902



d1		d3		d7		l1		l4	
Metric	Inches	Metric	Inches	Metric	Inches	Metric	Inches	Metric	Inches
8.0	0.315	24.0	0.945	26.0	1.024	11.0	0.433	8.0	0.315
8.0 (B)	0.315	20.0	0.787	18.0	0.709	11.0	0.433	4.8	0.189
8.0 (C)	0.315	18.0	0.709	18.0	0.709	12.0	0.472	4.8	0.189
8.0 (D)	0.315	20.0	0.787	22.0	0.866	11.0	0.433	4.2	0.165
10.0	0.394	24.0	0.945	26.0	1.024	11.0	0.433	8.0	0.315
11.0	0.433	24.0	0.945	26.0	1.024	11.0	0.433	8.0	0.315
12.0	0.472	24.0	0.945	26.0	1.024	11.0	0.433	8.0	0.315
12.0 (B)	0.472	24.0	0.945	26.0	1.024	13.0	0.512	8.0	0.315
12.0 (C)	0.472	32.0	1.260	35.0	1.378	13.0	0.512	8.0	0.315
12.0 (D)	0.472	24.0	0.945	26.0	1.024	11.0	0.433	6.6	0.260
13.0	0.512	24.0	0.945	26.0	1.024	13.0	0.512	8.0	0.315
13.0 (B)	0.512	24.0	0.945	26.0	1.024	11.0	0.433	5.6	0.220
13.0 (C)	0.512	24.0	0.945	26.0	1.024	15.0	0.591	8.0	0.315
13.0 (D)	0.512	24.0	0.945	25.0	0.984	16.4	0.646	7.8	0.307
14.0	0.551	32.0	1.260	35.0	1.378	13.0	0.512	8.0	0.315
14.0 (B)	0.551	28.0	1.102	26.0	1.024	13.0	0.512	8.0	0.315
14.0 (C)	0.551	32.0	1.260	29.5	1.161	13.0	0.512	8.0	0.315
14.0 (D)	0.551	32.0	1.260	26.0	1.024	13.0	0.512	7.5	0.295
14.0 (E)	0.551	32.0	1.260	38.0	1.496	13.0	0.512	8.0	0.315
15.0	0.591	35.0	1.378	38.0	1.496	13.0	0.512	8.0	0.315
15.0 (B)	0.591	35.0	1.378	29.5	1.161	13.0	0.512	8.0	0.315
15.0 (C)	0.591	32.0	1.260	29.5	1.161	13.0	0.512	8.0	0.315
15.0 (D)	0.591	28.0	1.102	32.0	1.260	13.0	0.512	7.0	0.276
16.0	0.630	35.0	1.378	38.0	1.496	13.0	0.512	8.0	0.315
16.0 (B)	0.630	39.0	1.535	42.0	1.654	13.0	0.512	8.0	0.315
16.0 (C)	0.630	35.0	1.378	29.5	1.161	13.0	0.512	8.0	0.315
16.0 (D)	0.630	32.0	1.260	32.0	1.260	13.0	0.512	8.0	0.315
16.0 (E)	0.630	35.0	1.378	30.0	1.181	13.0	0.512	7.0	0.276
17.0	0.669	39.0	1.535	42.0	1.654	13.0	0.512	8.0	0.315
17.0 (B)	0.669	39.0	1.535	53.0	2.087	13.0	0.512	7.2	0.284
17.0 (C)	0.669	32.0	1.260	32.0	1.260	13.0	0.512	6.0	0.236
18.0	0.709	39.0	1.535	42.0	1.654	13.0	0.512	8.0	0.315
19.0	0.748	39.0	1.535	42.0	1.654	13.0	0.512	8.0	0.315
20.0	0.787	39.0	1.535	42.0	1.654	13.0	0.512	8.0	0.315
20.0 (B)	0.787	42.0	1.654	45.0	1.772	13.0	0.512	10.0	0.394
20.0 (C)	0.787	34.8	1.370	35.0	1.378	16.0	0.630	7.5	0.295
20.0 (D)	0.787	42.0	1.654	53.0	2.087	13.0	0.512	7.0	0.276
22.0	0.866	42.0	1.654	45.0	1.772	13.0	0.512	10.0	0.394
23.0	0.906	47.0	1.850	50.0	1.969	13.5	0.531	10.0	0.394
24.0	0.945	47.0	1.850	50.0	1.969	13.5	0.531	10.0	0.394
24.0 (B)	0.945	42.0	1.654	42.0	1.654	13.5	0.531	9.0	0.354
25.0	0.984	47.0	1.850	50.0	1.969	13.5	0.531	10.0	0.394
25.0 (B)	0.984	42.0	1.654	50.0	1.969	13.3	0.524	10.0	0.394
25.0 (C)	0.984	42.0	1.654	40.0	1.575	13.3	0.524	7.5	0.295
25.0 (D)	0.984	42.0	1.654	40.0	1.575	12.8	0.504	6.0	0.236
25.0 (E)	0.984	47.0	1.850	57.0	2.244	13.5	0.531	7.0	0.276
25.0 (F)	0.984	47.0	1.850	48.4	1.906	13.5	0.531	12.0	0.472
25.4	1.000	47.0	1.850	50.0	1.969	13.5	0.531	10.0	0.394
25.4 (B)	1.000	47.0	1.850	57.0	2.244	13.5	0.531	10.0	0.394
28.0	1.102	54.0	2.126	57.0	2.244	15.0	0.591	10.0	0.394
30.0	1.181	54.0	2.126	57.0	2.244	15.0	0.591	10.0	0.394
30.0 (B)	1.181	54.0	2.126	48.0	1.890	15.0	0.591	10.0	0.394
30.0 (C)	1.181	54.0	2.126	57.0	2.244	15.0	0.591	7.0	0.276
30.0 (D)	1.181	54.0	2.126	68.0	2.677	15.0	0.591	8.0	0.315
32.0	1.260	54.0	2.126	57.0	2.244	15.0	0.591	10.0	0.394
35.0	1.378	60.0	2.362	63.0	2.480	16.0	0.630	10.0	0.394
35.0 (B)	1.378	60.0	2.362	57.0	2.244	16.0	0.630	10.0	0.394
35.0 (C)	1.378	60.0	2.362	55.0	2.165	16.0	0.630	10.0	0.394
38.0	1.496	65.0	2.559	68.0	2.677	17.0	0.669	12.0	0.472
38.0 (B)	1.496	65.0	2.559	57.0	2.244	17.0	0.669	9.5	0.374
40.0	1.575	65.0	2.559	68.0	2.677	17.0	0.669	12.0	0.472
40.0 (B)	1.575	65.0	2.559	80.0	3.150	17.0	0.669	8.0	0.315
45.0	1.772	70.0	2.756	73.0	2.874	20.0	0.787	12.0	0.472
50.0	1.969	85.0	3.346	88.0	3.465	24.0	0.945	15.0	0.591
60.0	2.362	105.0	4.134	110.0	4.331	30.0	1.181	15.0	0.591
65.0	2.559	105.0	4.134	110.0	4.331	30.0	1.181	15.0	0.591
70.0	2.756	105.0	4.134	110.0	4.331	30.0	1.181	15.0	0.591

# HT 903S & SU

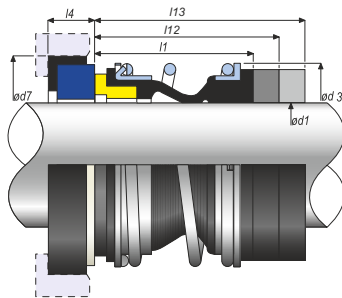
	d1		d3		d7		I1		I4		I5	
	Metric	Inches	Metric	Inches	Metric	Inches	Metric	Inches	Metric	Inches	Metric	Inches
903S	12.7	0.500	28.5	1.125	25.0	0.985	13.2	0.520	5.0	0.197	8.0	0.315
903SU	12.7	0.500	28.5	1.125	25.4	1.000	13.8	0.543	7.9	0.312	8.0	0.315
903S	15.8	0.625	36.4	1.435	31.0	1.220	14.8	0.583	5.0	0.197	8.0	0.315
903S	15.8(B)	0.625	36.4	1.435	27.4	1.078	14.8	0.583	5.3	0.208	8.0	0.315
903SU	15.8	0.625	36.4	1.435	31.7	1.250	15.4	0.605	10.3	0.406	8.0	0.315
903S	19.1	0.750	40.0	1.575	35.0	1.378	15.5	0.610	5.0	0.197	9.5	0.374
903S	19.1(B)	0.750	40.0	1.575	39.0	1.535	15.5	0.610	5.0	0.197	9.5	0.374
903SU	19.1	0.750	40.0	1.575	35.0	1.378	15.5	0.610	5.0	0.197	9.5	0.374
903S	19.1	0.750	40.0	1.575	35.0	1.378	15.5	0.610	5.0	0.197	9.5	0.374



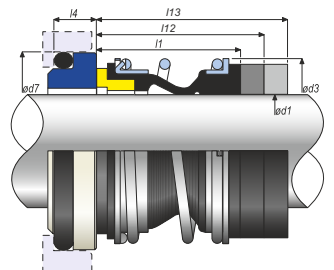
# HT 905/12/13

kompatibel zu HT 909/12 und 13 sowie zu HT 919/12 und /13  
Dichtungen auch kombinierbar mit Stator G6, G60, G4 oder G9

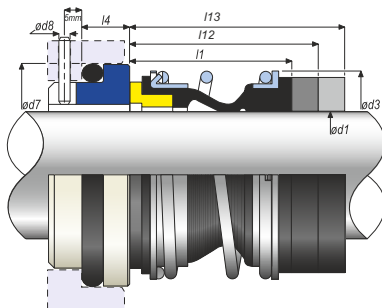
G60



G6



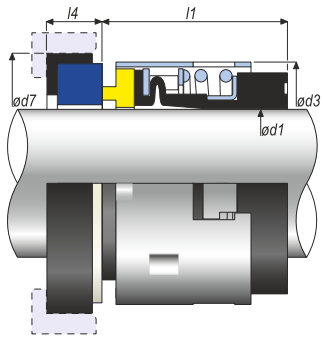
G9



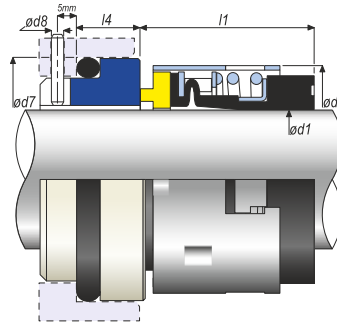
d1		d3		d7 (G60)		d8		I1 (905)		I12 (905/12)		I13 (905/13)		I4 (G60)	
Metric	Inches	Metric	Inches	Metric	Inches	Metric	Inches	Metric	Inches	Metric	Inches	Metric	Inches	Metric	Inches
10.0	0.394	20.0	0.787	21.0	0.827	4.0	0.157	13.4	0.528	25.9	1.020	33.4	1.315	6.6	0.260
12.0	0.473	22.0	0.866	23.0	0.906	4.0	0.157	14.4	0.567	25.9	1.020	33.4	1.315	6.6	0.260
14.0	0.551	24.0	0.945	25.0	0.984	4.0	0.157	14.4	0.567	28.4	1.118	33.4	1.315	6.6	0.260
16.0	0.630	26.0	1.024	27.0	1.063	4.0	0.157	14.4	0.567	28.4	1.118	33.4	1.315	6.6	0.260
18.0	0.709	32.0	1.260	33.0	1.299	5.0	0.197	18.5	0.728	30.0	1.181	37.5	1.476	7.5	0.295
20.0	0.787	34.0	1.339	35.0	1.378	5.0	0.197	18.5	0.728	30.0	1.181	37.5	1.476	7.5	0.295
22.0	0.866	36.0	1.417	37.0	1.457	5.0	0.197	18.5	0.728	30.0	1.181	37.5	1.476	7.5	0.295
24.0	0.945	38.0	1.496	39.0	1.535	5.0	0.197	18.5	0.728	32.5	1.280	42.5	1.673	7.5	0.295
25.0	0.984	39.0	1.535	40.0	1.575	5.0	0.197	18.5	0.728	32.5	1.280	42.5	1.673	7.5	0.295
28.0	1.102	42.0	1.654	43.0	1.693	5.0	0.197	24.5	0.965	35.0	1.378	42.5	1.673	7.5	0.295
30.0	1.181	44.0	1.732	45.0	1.772	5.0	0.197	25.5	1.004	35.0	1.378	42.5	1.673	7.5	0.295
32.0	1.260	46.0	1.811	48.0	1.890	5.0	0.197	25.5	1.004	35.0	1.378	47.5	1.870	7.5	0.295
33.0	1.299	47.0	1.850	48.0	1.890	5.0	0.197	25.5	1.004	35.0	1.378	47.5	1.870	7.5	0.295
35.0	1.378	49.0	1.929	50.0	1.969	5.0	0.197	26.5	1.043	35.0	1.378	47.5	1.870	7.5	0.295
38.0	1.496	54.0	2.126	56.0	2.205	5.0	0.197	29.0	1.142	36.0	1.417	46.0	1.811	9.0	0.354
40.0	1.575	56.0	2.205	58.0	2.283	5.0	0.197	29.0	1.142	36.0	1.417	46.0	1.811	9.0	0.354
43.0	1.693	59.0	2.323	61.0	2.402	5.0	0.197	29.0	1.142	36.0	1.417	51.0	2.008	9.0	0.354
45.0	1.772	61.0	2.402	63.0	2.480	5.0	0.197	29.0	1.142	36.0	1.417	51.0	2.008	9.0	0.354
48.0	1.890	64.0	2.520	66.0	2.598	5.0	0.197	31.0	1.220	36.0	1.417	51.0	2.008	9.0	0.354
50.0	1.969	66.0	2.598	70.0	2.756	5.0	0.197	30.5	1.201	38.0	1.496	50.5	1.988	9.5	0.374
53.0	2.087	69.0	2.717	73.0	2.874	5.0	0.197	29.0	1.142	36.5	1.437	59.0	2.323	11.0	0.433
55.0	2.165	71.0	2.795	75.0	2.953	5.0	0.197	29.0	1.142	36.5	1.437	59.0	2.323	11.0	0.433
58.0	2.283	78.0	3.071	78.0	3.071	5.0	0.197	32.0	1.260	41.5	1.634	59.0	2.323	11.0	0.433
60.0	2.362	80.0	3.150	80.0	3.150	5.0	0.197	34.0	1.339	41.5	1.634	59.0	2.323	11.0	0.433
65.0	2.559	85.0	3.346	85.0	3.346	5.0	0.197	34.0	1.339	41.5	1.634	69.0	2.717	11.0	0.433
68.0	2.677	88.0	3.465	90.0	3.543	5.0	0.197	33.7	1.327	41.2	1.622	68.7	2.705	11.3	0.445
70.0	2.756	90.0	3.543	92.0	3.622	5.0	0.197	33.7	1.327	48.7	1.917	68.7	2.705	11.3	0.445
75.0	2.953	99.0	3.898	97.0	3.819	5.0	0.197	40.7	1.602	48.7	1.917	68.7	2.705	11.3	0.445
80.0	3.150	104.0	4.114	105.0	4.134	5.0	0.197	40.5	1.594	48.0	1.890	78.0	3.071	12.0	0.472
85.0	3.346	109.0	4.291	110.0	4.331	5.0	0.197	38.5	1.516	46.0	1.811	76.0	2.992	14.0	0.551
90.0	3.543	114.0	4.488	115.0	4.528	5.0	0.197	38.5	1.516	51.0	2.008	76.0	2.992	14.0	0.551
95.0	3.740	119.0	4.685	120.0	4.724	5.0	0.197	38.5	1.516	51.0	2.008	76.0	2.992	14.0	0.551
100.0	3.937	124.0	4.882	125.0	4.921	5.0	0.197	38.5	1.516	51.0	2.008	76.0	2.992	14.0	0.551

# HT 907

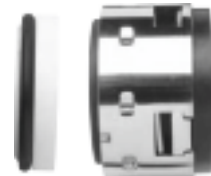
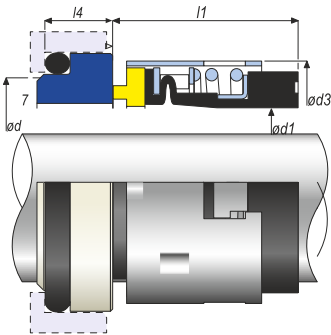
Standard wird mit G60L geliefert, alternativ G6L und G9L möglich.



G60L Typ HT 907



G9L Typ HT 907  
auf Anfrage



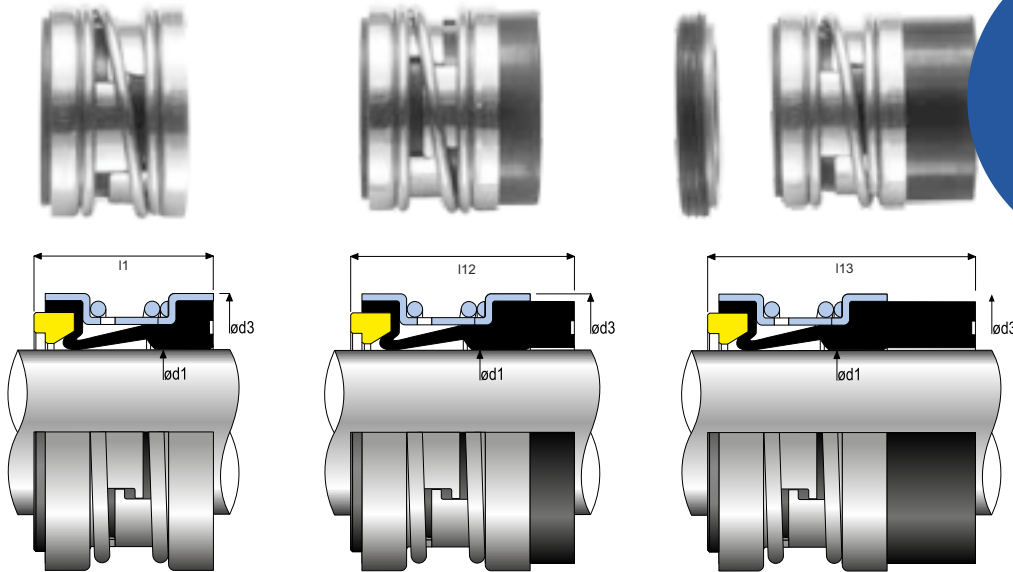
G6L Typ HT 907  
auf Anfrage

d1		d3		d7		d8		I1		I4 (G60L)	
Metric	Inches	Metric	Inches	Metric	Inches	Metric	Inches	Metric	Inches	Metric	Inches
12.0	0.472	22.00	0.866	23.00	0.906	3.0	0.118	23.9	0.941	8.6	0.339
14.0	0.551	24.10	0.949	25.00	0.984	3.0	0.118	26.4	1.039	8.6	0.339
16.0	0.630	26.20	1.031	27.00	1.063	3.0	0.118	26.4	1.039	8.6	0.339
18.0	0.709	32.20	1.268	33.00	1.299	3.0	0.118	27.5	1.083	10.0	0.394
20.0	0.787	33.90	1.335	35.00	1.378	3.0	0.118	27.5	1.083	10.0	0.394
22.0	0.866	36.10	1.421	37.00	1.457	3.0	0.118	27.5	1.083	10.0	0.394
24.0	0.945	38.10	1.500	39.00	1.535	3.0	0.118	30.0	1.181	10.0	0.394
25.0	0.984	38.80	1.528	40.00	1.575	3.0	0.118	30.0	1.181	10.0	0.394
28.0	1.102	42.10	1.657	43.00	1.693	3.0	0.118	32.5	1.280	10.0	0.394
30.0	1.181	44.20	1.740	45.00	1.772	3.0	0.118	32.5	1.280	10.0	0.394
32.0	1.260	45.80	1.803	48.00	1.890	3.0	0.118	32.5	1.280	10.0	0.394
33.0	1.299	46.90	1.846	48.00	1.890	3.0	0.118	32.5	1.280	10.0	0.394
35.0	1.378	48.80	1.921	50.00	1.969	3.0	0.118	32.5	1.280	10.0	0.394
38.0	1.496	54.20	2.134	56.00	2.205	4.0	0.157	34.0	1.339	11.0	0.433
40.0	1.575	56.10	2.209	58.00	2.283	4.0	0.157	34.0	1.339	11.0	0.433
43.0	1.693	58.80	2.315	61.00	2.402	4.0	0.157	34.0	1.339	11.0	0.433
45.0	1.772	60.90	2.398	63.00	2.480	4.0	0.157	34.0	1.339	11.0	0.433
48.0	1.890	64.10	2.524	66.00	2.598	4.0	0.157	34.0	1.339	11.0	0.433
50.0	1.969	66.20	2.606	70.00	2.756	4.0	0.157	34.5	1.358	13.0	0.512
53.0	2.087	69.10	2.720	73.00	2.874	4.0	0.157	34.5	1.358	13.0	0.512
55.0	2.165	71.10	2.799	75.00	2.953	4.0	0.157	34.5	1.358	13.0	0.512
58.0	2.283	78.20	3.079	78.00	3.071	4.0	0.157	39.5	1.555	13.0	0.512
60.0	2.362	79.90	3.146	80.00	3.150	4.0	0.157	39.5	1.555	13.0	0.512
63.0	2.480	82.80	3.260	83.00	3.268	4.0	0.157	39.5	1.555	13.0	0.512
65.0	2.559	85.10	3.350	85.00	3.346	4.0	0.157	39.5	1.555	13.0	0.512
70.0	2.756	90.00	3.543	92.00	3.622	4.0	0.157	44.7	1.760	15.3	0.602
75.0	2.953	97.00	3.819	97.00	3.819	4.0	0.157	44.7	1.760	15.3	0.602



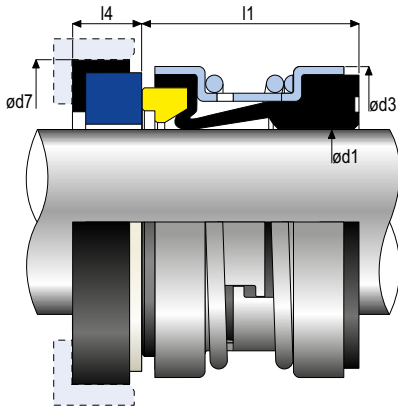


alternativ  
zur HT 909 (mit Käfig)  
ist die HT 919 (ohne  
Käfig) möglich



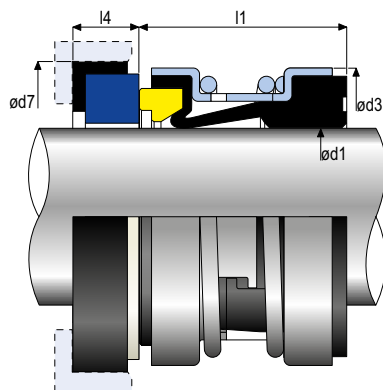
d1		d3		d7		d7s		d8		I1 (HT 909)		I12 (909/12)		I13 (909/13)		I4 (G6/G60)		I4s (G4)		I4sl (G9)	
Metric	Inches	Metric	Inches	Metric	Inches	Metric	Inches	Metric	Inches	Metric	Inches	Metric	Inches	Metric	Inches	Metric	Inches	Metric	Inches	Metric	Inches
10.0	0.394	22.0	0.866	21.0	0.827	21.0	0.827	3.0	0.118	14.5	0.571	25.9	1.020	33.4	1.315	6.6	0.260	6.6	0.260	10.0	0.394
12.0	0.472	22.0	0.866	23.0	0.905	21.6	0.850	3.0	0.118	15.0	0.591	25.9	1.020	33.4	1.315	6.6	0.260	5.6	0.220	10.0	0.394
14.0	0.551	24.0	0.945	25.0	0.984	24.6	0.969	3.0	0.118	17.0	0.669	28.4	1.118	33.4	1.315	6.6	0.260	5.6	0.220	10.0	0.394
15.0	0.591	25.0	0.984	-	-	24.6	0.969	-	-	17.0	0.669	-	-	-	-	-	-	6.6	0.260	-	-
16.0	0.630	26.0	1.024	26.0	1.063	28.0	1.102	3.0	0.118	17.0	0.669	28.4	1.118	33.4	1.315	6.6	0.260	7.5	0.295	10.0	0.394
17.0	0.669	28.0	1.102	33.0	1.299	30.0	1.181	3.0	0.118	19.5	0.768	-	-	-	-	7.5	0.295	8.0	0.315	10.0	0.394
18.0	0.709	28.0	1.102	33.0	1.299	30.0	1.181	3.0	0.118	19.5	0.768	30.0	1.181	37.5	1.476	7.5	0.295	8.0	0.315	11.5	0.453
20.0	0.787	34.0	1.339	35.0	1.378	35.0	1.378	3.0	0.118	21.5	0.846	30.0	1.181	37.5	1.476	7.5	0.295	7.5	0.295	11.5	0.453
22.0	0.866	36.0	1.417	37.0	1.457	35.0	1.378	3.0	0.118	21.5	0.846	30.0	1.181	37.5	1.476	7.5	0.295	7.5	0.295	11.5	0.453
24.0	0.945	38.0	1.496	39.0	1.535	38.0	1.496	3.0	0.118	22.5	0.886	32.5	1.280	42.5	1.673	7.5	0.295	7.5	0.295	11.5	0.453
25.0	0.984	39.0	1.535	40.0	1.575	38.0	1.496	3.0	0.118	23.0	0.906	32.5	1.280	42.5	1.673	7.5	0.295	7.5	0.295	11.5	0.453
28.0	1.102	42.0	1.654	43.0	1.693	42.0	1.654	3.0	0.118	26.5	1.043	35.0	1.378	42.5	1.673	7.5	0.295	9.0	0.354	11.5	0.453
30.0	1.181	44.0	1.732	45.0	1.772	45.0	1.772	3.0	0.118	26.5	1.043	35.0	1.378	42.5	1.673	7.5	0.295	10.5	0.413	11.5	0.453
32.0	1.260	46.0	1.811	48.0	1.890	48.0	1.890	3.0	0.118	27.5	1.083	35.0	1.378	47.5	1.870	7.5	0.295	10.5	0.413	11.5	0.453
33.0	1.299	47.0	1.850	48.0	1.890	50.0	1.969	3.0	0.118	27.5	1.083	35.0	1.378	47.5	1.870	7.5	0.295	11.0	0.433	11.5	0.453
35.0	1.378	49.0	1.929	50.0	1.969	52.0	2.047	3.0	0.118	28.5	1.122	35.0	1.378	47.5	1.870	7.5	0.295	11.0	0.433	11.5	0.453
38.0	1.496	52.0	2.047	56.0	2.205	55.0	2.165	4.0	0.157	30.0	1.181	36.0	1.417	46.0	1.811	9.0	0.354	10.3	0.406	14.0	0.551
40.0	1.575	55.0	2.165	58.0	2.283	58.0	2.283	4.0	0.157	30.0	1.181	36.0	1.417	46.0	1.811	9.0	0.354	10.8	0.425	14.0	0.551
43.0	1.693	58.0	2.283	61.0	2.402	62.0	2.441	4.0	0.157	30.0	1.181	36.0	1.417	51.0	2.008	9.0	0.354	12.0	0.472	14.0	0.551
45.0	1.772	60.0	2.362	63.0	2.480	64.0	2.519	4.0	0.157	30.0	1.181	36.0	1.417	51.0	2.008	9.0	0.354	11.6	0.457	14.0	0.551
48.0	1.890	63.0	2.480	66.0	2.598	68.4	2.693	4.0	0.157	30.5	1.201	36.0	1.417	51.0	2.008	9.0	0.354	11.6	0.457	14.0	0.551
50.0	1.969	65.0	2.559	70.0	2.756	69.3	2.728	4.0	0.157	30.5	1.201	38.0	1.496	50.5	1.988	9.5	0.374	11.6	0.457	15.0	0.591
53.0	2.087	68.0	2.677	73.0	2.874	72.3	2.846	4.0	0.157	33.0	1.299	36.5	1.437	59.0	2.323	11.0	0.433	12.3	0.484	15.0	0.591
55.0	2.165	70.0	2.756	75.0	2.953	75.4	2.969	4.0	0.157	35.0	1.378	36.5	1.437	59.0	2.323	11.0	0.433	13.3	0.524	15.0	0.591
58.0	2.283	78.0	3.071	78.0	3.071	78.4	3.087	4.0	0.157	37.0	1.457	41.5	1.634	59.0	2.323	11.0	0.433	13.3	0.524	15.0	0.591
60.0	2.362	80.0	3.150	80.0	3.150	80.4	3.165	4.0	0.157	38.0	1.496	41.5	1.634	59.0	2.323	11.0	0.433	13.3	0.524	15.0	0.591
65.0	2.559	85.0	3.346	85.0	3.346	85.4	3.362	4.0	0.157	40.0	1.575	41.5	1.634	69.0	2.717	11.0	0.433	13.0	0.512	15.0	0.591
68.0	2.677	90.0	3.543	90.0	3.543	91.5	3.602	4.0	0.157	40.0	1.575	41.2	1.622	68.7	2.705	11.3	0.445	13.7	0.539	18.0	0.709
70.0	2.756	90.0	3.543	92.0	3.622	92.0	3.622	4.0	0.157	40.0	1.575	48.7	1.917	68.7	2.705	11.3	0.445	13.0	0.512	18.0	0.709
75.0	2.953	95.0	3.740	97.0	3.819	99.0	3.898	4.0	0.157	40.0	1.575	48.7	1.917	68.7	2.705	11.3	0.445	14.0	0.551	18.0	0.709
80.0	3.150	103.0	4.055	105.0	4.134	104.0	4.094	4.0	0.157	40.0	1.575	48.0	1.890	78.0	3.071	12.0	0.472	15.0	0.591	18.2	0.717
85.0	3.346	108.0	4.252	110.0	4.331	109.0	4.291	4.0	0.157	41.0	1.614	46.0	1.811	76.0	2.992	14.0	0.551	14.8	0.583	18.2	0.717
90.0	3.543	113.0	4.449	115.0	4.528	114.0	4.488	4.0	0.157	45.0	1.772	51.0	2.008	76.0	2.992	14.0	0.551	14.8	0.583	18.2	0.717
95.0	3.740	118.0	4.646	120.0	4.724	120.3	4.736	4.0	0.157	46.0	1.811	51.0	2.008	76.0	2.992	14.0	0.551	15.8	0.622	17.2	0.677
100.0	3.937	123.0	4.843	125.0	4.921	123.3	4.854	4.0	0.157	47.0	1.850	51.0	2.008	76.0	2.992	14.0	0.551	15.8	0.622	17.2	0.677

# HT 909H

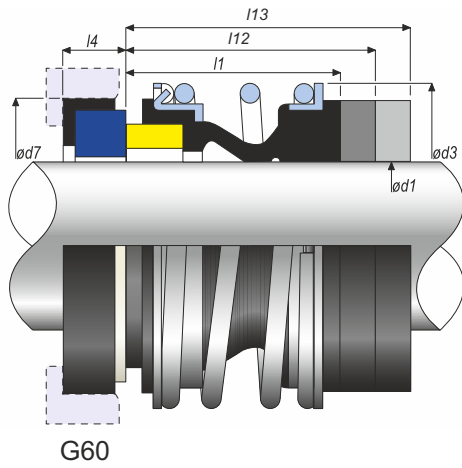


d1		d3		d7		l1		l4	
Metric	Inches	Metric	Inches	Metric	Inches	Metric	Inches	Metric	Inches
12.0	0.472	22.0	0.866	27.7	1.091	25.4	1.000	8.7	0.343
13.0	0.512	22.0	0.866	27.7	1.091	25.4	1.000	8.7	0.343
14.0	0.551	24.0	0.945	30.9	1.217	25.4	1.000	10.3	0.406
15.0	0.591	25.0	0.984	30.9	1.217	25.4	1.000	10.3	0.406
16.0	0.630	26.0	1.024	30.9	1.217	25.4	1.000	10.3	0.406
18.0	0.709	28.0	1.102	34.1	1.343	25.4	1.000	10.3	0.406
19.0	0.748	28.0	1.102	34.1	1.343	25.4	1.000	10.3	0.406
20.0	0.787	34.0	1.339	35.7	1.406	25.4	1.000	10.3	0.406
22.0	0.866	36.0	1.417	37.3	1.469	25.4	1.000	10.3	0.406
24.0	0.945	38.0	1.496	40.5	1.594	25.4	1.000	10.3	0.406
25.0	0.984	39.0	1.535	40.5	1.594	25.4	1.000	10.3	0.406
28.0	1.102	42.0	1.654	47.6	1.874	33.3	1.311	11.9	0.469
30.0	1.181	44.0	1.732	50.8	2.000	33.3	1.311	11.9	0.469
32.0	1.260	46.0	1.811	50.8	2.000	33.3	1.311	11.9	0.469
33.0	1.299	47.0	1.850	53.9	2.122	33.3	1.311	11.9	0.469
35.0	1.375	49.0	1.929	53.9	2.122	33.3	1.311	11.9	0.469
38.0	1.496	52.0	2.047	57.1	2.248	33.3	1.311	11.9	0.469
40.0	1.575	55.0	2.165	60.3	2.374	33.3	1.311	11.9	0.469
42.0	1.654	58.0	2.283	63.5	2.500	40.4	1.591	11.9	0.469
43.0	1.693	58.0	2.283	63.5	2.500	40.4	1.591	11.9	0.469
44.0	1.732	58.0	2.283	63.5	2.500	40.4	1.591	11.9	0.469
45.0	1.772	60.0	2.362	63.5	2.500	40.4	1.591	11.9	0.469
48.0	1.890	63.0	2.480	66.6	2.622	40.4	1.591	11.9	0.469
50.0	1.969	65.0	2.559	69.8	2.748	40.4	1.591	11.9	0.469
53.0	2.087	68.0	2.677	73.0	2.874	41.0	1.614	13.5	0.531
55.0	2.087	70.0	2.756	76.2	3.000	41.0	1.614	13.5	0.531
58.0	2.283	78.0	3.071	79.3	3.122	41.0	1.614	13.5	0.531
60.0	2.362	80.0	3.150	79.3	3.122	41.0	1.614	13.5	0.531
63.0	2.480	85.0	3.346	82.5	3.248	41.0	1.614	13.5	0.531
65.0	2.559	85.0	3.346	92.5	3.626	49.0	1.929	15.9	0.626
70.0	2.756	90.0	3.543	95.2	3.748	49.0	1.929	15.9	0.626
73.0	2.874	95.0	3.740	98.4	3.874	49.0	1.929	15.9	0.626
75.0	2.953	95.0	3.740	101.6	4.000	49.0	1.929	15.9	0.626

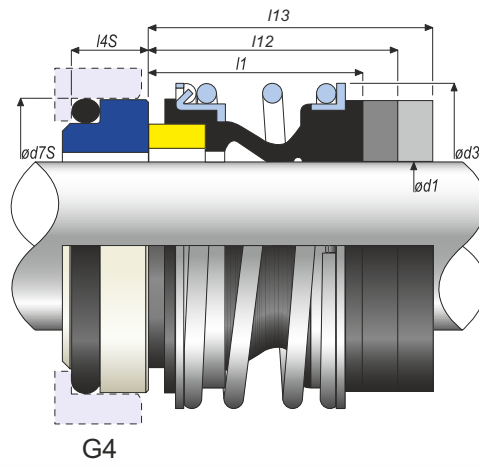
# HT 909P



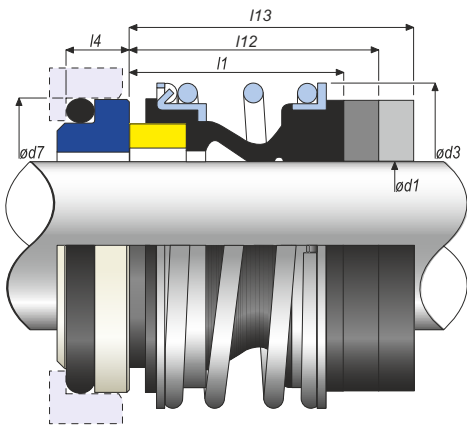
d1		d3		d7		l1		l4	
Metric	Inches	Metric	Inches	Metric	Inches	Metric	Inches	Metric	Inches
12.7	0.500	22.0	0.866	25.4	1.000	20.6	0.812	7.9	0.312
15.8	0.625	26.0	1.024	31.7	1.250	22.2	0.875	10.3	0.405
19.1	0.750	32.0	1.260	34.9	1.375	22.2	0.875	10.3	0.405
22.2	0.875	36.0	1.417	38.1	1.500	23.8	0.937	10.3	0.405
25.4	1.000	39.0	1.535	41.2	1.625	25.4	1.000	11.1	0.437
28.6	1.125	42.0	1.654	44.4	1.750	26.9	1.062	11.1	0.437
31.7	1.250	46.0	1.811	47.6	1.875	26.9	1.062	11.1	0.437
34.9	1.375	49.0	1.929	50.8	2.000	28.5	1.125	11.1	0.437
38.1	1.500	54.0	2.125	53.9	2.125	28.5	1.125	11.1	0.437
41.2	1.625	56.0	2.205	60.3	2.375	34.9	1.375	12.7	0.500
44.4	1.750	61.0	2.402	63.5	2.500	34.9	1.375	12.7	0.500
47.6	1.875	64.0	2.520	66.6	2.625	38.1	1.500	12.7	0.500
50.8	2.000	66.0	2.598	69.8	2.750	38.1	1.500	12.7	0.500
53.9	2.125	69.0	2.717	76.2	3.000	42.8	1.688	14.2	0.562
57.1	2.250	78.0	3.071	79.3	3.125	42.8	1.688	14.2	0.562
60.3	2.375	80.0	3.150	82.5	3.250	46.0	1.812	14.2	0.562
63.5	2.500	83.0	3.268	85.7	3.375	46.0	1.812	14.2	0.562
66.6	2.625	85.0	3.346	85.7	3.375	49.2	1.937	15.9	0.562
69.8	2.750	90.0	3.543	88.9	3.500	49.2	1.937	15.9	0.625
73.0	2.875	96.0	3.780	95.2	3.750	52.3	2.062	15.9	0.625
76.2	3.000	99.0	3.898	98.4	3.875	52.3	2.062	15.9	0.625



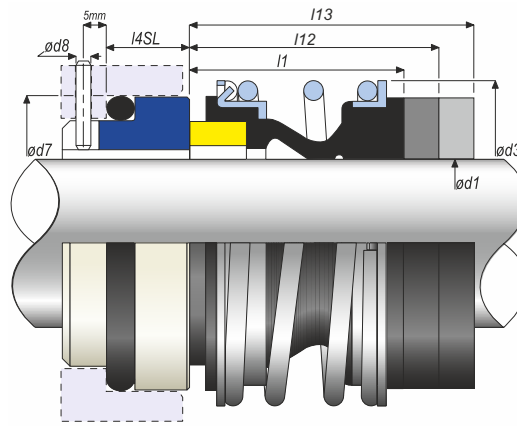
G60



G4



G6



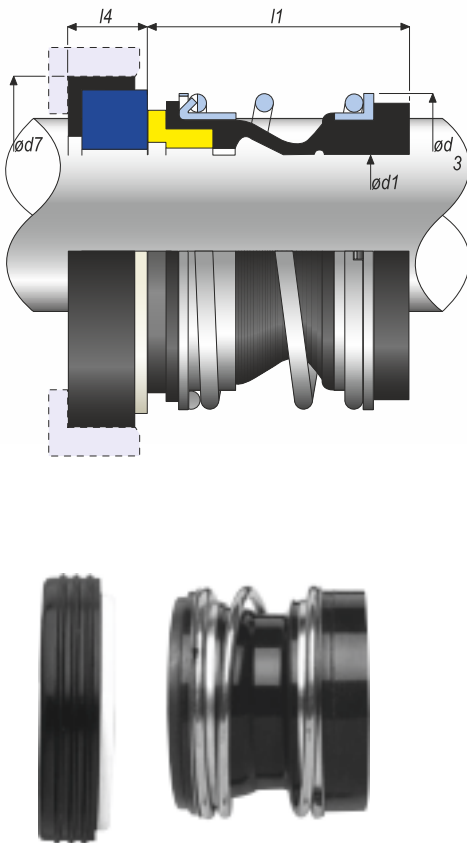
G9



d1		d3		d7		d7s		d8		l1 (HT 919)		l12 (919/12)		l13 (919/13)		l4 (G6/G60)		l4s (G4)		l4sL (G9)	
Metric	Inches	Metric	Inches	Metric	Inches	Metric	Inches	Metric	Inches	Metric	Inches	Metric	Inches	Metric	Inches	Metric	Inches	Metric	Inches	Metric	Inches
10.0	0.394	20.0	0.787	21.0	0.827	21.0	0.827	3.0	0.118	14.5	0.571	25.9	1.020	33.4	1.315	6.6	0.260	6.6	0.260	10.0	0.394
12.0	0.472	24.3	0.957	23.0	0.905	21.6	0.850	3.0	0.118	15.0	0.591	25.9	1.020	33.4	1.315	6.6	0.260	5.6	0.220	10.0	0.394
14.0	0.551	28.5	1.122	25.0	0.984	24.6	0.969	3.0	0.118	17.0	0.669	28.4	1.118	33.4	1.315	6.6	0.260	5.6	0.220	10.0	0.394
15.0	0.591	28.5	1.122	27.0	1.063	24.6	0.969	3.0	0.118	17.0	0.669	28.4	1.118	33.4	1.315	-	-	6.6	0.260	-	-
16.0	0.630	28.5	1.024	27.0	1.063	28.0	1.102	3.0	0.118	17.0	0.669	28.4	1.118	33.4	1.315	6.6	0.260	7.5	0.295	10.0	0.394
18.0	0.709	31.0	1.220	33.0	1.299	30.0	1.181	3.0	0.118	19.5	0.768	30.0	1.181	37.5	1.476	7.5	0.295	8.0	0.315	10.0	0.394
20.0	0.787	36.5	1.437	35.0	1.378	35.0	1.378	3.0	0.118	21.5	0.846	30.0	1.181	37.5	1.476	7.5	0.295	7.5	0.295	11.5	0.453
22.0	0.866	36.5	1.437	37.0	1.457	35.0	1.378	3.0	0.118	21.5	0.846	30.0	1.181	37.5	1.476	7.5	0.295	7.5	0.295	11.5	0.453
24.0	0.945	41.1	1.618	39.0	1.535	38.0	1.496	3.0	0.118	22.5	0.886	32.5	1.280	42.5	1.673	7.5	0.295	7.5	0.295	11.5	0.453
25.0	0.984	41.1	1.618	40.0	1.575	38.0	1.496	3.0	0.118	23.0	0.906	32.5	1.280	42.5	1.673	7.5	0.295	7.5	0.295	11.5	0.453
28.0	1.102	47.6	1.874	43.0	1.693	42.0	1.654	3.0	0.118	26.5	1.043	35.0	1.378	42.5	1.673	7.5	0.295	9.0	0.354	11.5	0.453
30.0	1.181	47.6	1.874	45.0	1.772	45.0	1.772	3.0	0.118	26.5	1.043	35.0	1.378	42.5	1.673	7.5	0.295	10.5	0.413	11.5	0.453
32.0	1.260	51.0	2.008	48.0	1.890	48.0	1.890	3.0	0.118	27.5	1.083	35.0	1.378	47.5	1.870	7.5	0.295	10.5	0.413	11.5	0.453
33.0	1.299	51.0	2.008	48.0	1.890	50.0	1.969	3.0	0.118	27.5	1.083	35.0	1.378	47.5	1.870	7.5	0.295	11.0	0.433	11.5	0.453
35.0	1.378	54.5	2.146	50.0	1.969	52.0	2.047	3.0	0.118	28.5	1.122	35.0	1.378	47.5	1.870	7.5	0.295	11.0	0.433	11.5	0.453
38.0	1.496	57.9	2.279	56.0	2.205	55.0	2.165	4.0	0.157	30.0	1.181	36.0	1.417	46.0	1.811	9.0	0.354	10.3	0.406	14.0	0.551
40.0	1.575	60.0	2.362	58.0	2.283	58.0	2.283	4.0	0.157	30.0	1.181	36.0	1.417	46.0	1.811	9.0	0.354	10.8	0.425	14.0	0.551
43.0	1.693	63.8	2.512	61.0	2.402	62.0	2.441	4.0	0.157	30.0	1.181	36.0	1.417	51.0	2.008	9.0	0.354	12.0	0.472	14.0	0.551
45.0	1.772	65.7	2.587	63.0	2.480	64.0	2.519	4.0	0.157	30.0	1.181	36.0	1.417	51.0	2.008	9.0	0.354	11.6	0.457	14.0	0.551
48.0	1.890	69.3	2.728	66.0	2.598	68.4	2.693	4.0	0.157	30.5	1.201	36.0	1.417	51.0	2.008	9.0	0.354	11.6	0.457	14.0	0.551
50.0	1.969	71.8	2.827	70.0	2.756	69.3	2.728	4.0	0.157	30.5	1.201	38.0	1.496	50.5	1.988	9.5	0.374	11.6	0.457	15.0	0.591
53.0	2.087	76.0	2.992	73.0	2.874	72.3	2.846	4.0	0.157	33.0	1.299	36.5	1.437	59.0	2.323	11.0	0.433	12.3	0.484	15.0	0.591
55.0	2.165	78.3	3.083	75.0	2.953	75.4	2.969	4.0	0.157	35.0	1.378	36.5	1.437	59.0	2.323	11.0	0.433	13.3	0.524	15.0	0.591
58.0	2.283	82.5	3.248	78.0	3.071	78.4	3.087	4.0	0.157	37.0	1.457	41.5	1.634	59.0	2.323	11.0	0.433	13.3	0.524	15.0	0.591
60.0	2.362	85.5	3.366	80.0	3.150	80.4	3.165	4.0	0.157	38.0	1.496	41.5	1.634	59.0	2.323	11.0	0.433	13.3	0.524	15.0	0.591
65.0	2.559	90.3	3.555	85.0	3.346	85.4	3.362	4.0	0.157	40.0	1.575	41.5	1.634	69.0	2.717	11.0	0.433	13.0	0.512	15.0	0.591
68.0	2.677	94.0	3.701	90.0	3.543	91.5	3.602	4.0	0.157	40.0	1.575	48.7	1.917	68.7	2.705	11.3	0.445	13.7	0.539	18.0	0.709
70.0	2.756	97.0	3.819	92.0	3.622	92.0	3.622	4.0	0.157	40.0	1.575	48.7	1.917	68.7	2.705	11.3	0.445	13.0	0.512	18.0	0.709
75.0	2.95	102.0	4.016	97.0	3.819	99.0	3.898	4.0	0.157	40.0	1.575	48.7	1.917	68.7	2.705	11.3	0.445	13.0	0.512	18.0	0.709
80.0	3.15	109.5	4.311	105.0	4.134	104.0	4.094	4.0	0.157	40.0	1.575	48.0	1.890	78.0	3.071	12.0	0.472	15.0	0.591	18.2	0.717
85.0	3.34	116.7	4.594	110.0	4.331	109.0	4.291	4.0	0.157	41.0	1.614	46.0	1.811	76.0	2.992	14.0	0.551	14.8	0.583	18.2	0.717
90.0	3.54	122.3	4.815	115.0	4.528	114.0	4.488	4.0	0.157	45.0	1.772	51.0	2.008	76.0	2.992	14.0	0.551	14.8	0.583	18.2	0.717
95.0	3.74	127.6	5.024	120.0	4.724	120.3	4.736	4.0	0.157	46.0	1.811	51.0	2.008	76.0	2.992	14.0	0.551	15.8	0.622	17.2	0.677
100.0	3.93	132.0	5.197	125.0	4.921	123.3	4.854	4.0	0.157	47.0	1.850	51.0	2.008	76.0	2.992	14.0	0.551	15.8	0.622	17.2	0.677

## HT 919H mm

Kompatibel mit HT 909H sowie HT 915K - Der Stator ist separat als G 50 lieferbar

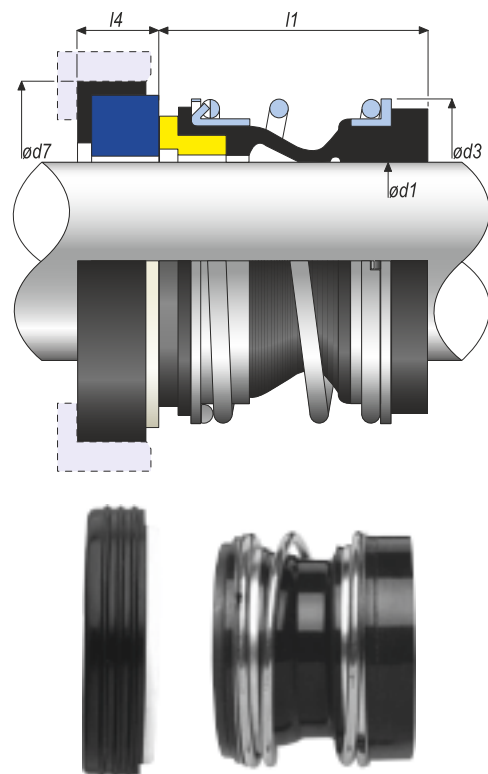


d1		d3		d7		l1		l4 (G50)	
Metric	Inches	Metric	Inches	Metric	Inches	Metric	Inches	Metric	Inches
10.0	0.394	20.0	0.787	24.6	0.969	25.4	1.000	8.7	0.344
12.0	0.473	22.0	0.866	27.7	1.094	25.4	1.000	8.7	0.344
13.0	0.512	22.0	0.866	27.7	1.094	25.4	1.000	8.7	0.344
14.0	0.551	24.0	0.945	30.9	1.219	25.4	1.000	10.3	0.406
15.0	0.591	25.0	0.984	30.9	1.219	25.4	1.000	10.3	0.406
16.0	0.630	26.0	1.024	30.9	1.219	25.4	1.000	10.3	0.406
18.0	0.709	32.0	1.260	34.1	1.344	25.4	1.000	10.3	0.406
19.0	0.748	32.0	1.260	34.1	1.344	25.4	1.000	10.3	0.406
20.0	0.787	34.0	1.339	35.7	1.406	25.4	1.000	10.3	0.406
22.0	0.866	36.0	1.417	37.3	1.469	25.4	1.000	10.3	0.406
24.0	0.945	38.0	1.496	40.5	1.594	25.4	1.000	10.3	0.406
25.0	0.984	39.0	1.535	40.5	1.594	25.4	1.000	10.3	0.406
28.0	1.102	42.0	1.654	47.6	1.875	33.3	1.313	11.9	0.472
30.0	1.181	44.0	1.732	50.8	2.000	33.3	1.313	11.9	0.472
32.0	1.260	46.0	1.811	50.8	2.000	33.3	1.313	11.9	0.472
33.0	1.299	47.0	1.850	53.9	2.125	33.3	1.313	11.9	0.472
35.0	1.378	49.0	1.929	53.9	2.125	33.3	1.313	11.9	0.472
38.0	1.496	54.0	2.126	57.1	2.250	33.3	1.313	11.9	0.472
40.0	1.575	56.0	2.205	60.3	2.375	33.3	1.313	11.9	0.472
42.0	1.654	59.0	2.323	63.5	2.500	40.4	1.594	11.9	0.472
43.0	1.693	59.0	2.323	63.5	2.500	40.4	1.594	11.9	0.472
44.0	1.732	59.0	2.323	63.5	2.500	40.4	1.594	11.9	0.472
45.0	1.772	61.0	2.402	63.5	2.500	40.4	1.594	11.9	0.472
48.0	1.890	64.0	2.520	66.7	2.625	40.4	1.594	11.9	0.472
50.0	1.969	66.0	2.598	69.8	2.750	40.4	1.594	13.5	0.531
53.0	2.087	69.0	2.717	73.0	2.875	41.0	1.614	13.5	0.531
55.0	2.165	71.0	2.795	76.2	3.000	41.0	1.614	13.5	0.531
58.0	2.283	78.0	3.071	79.4	3.125	41.0	1.614	13.5	0.531
60.0	2.362	80.0	3.150	79.4	3.125	41.0	1.614	13.5	0.531
63.0	2.480	83.0	3.268	82.5	3.250	41.0	1.614	13.5	0.531
65.0	2.559	85.0	3.346	92.1	3.625	49.0	1.929	15.9	0.626
70.0	2.756	90.0	3.543	95.2	3.750	49.0	1.929	15.9	0.626
73.0	2.874	96.0	3.780	98.4	3.875	49.0	1.929	15.9	0.626
75.0	2.953	99.0	3.898	101.6	4.000	49.0	1.929	15.9	0.626

## HT 919H Zoll

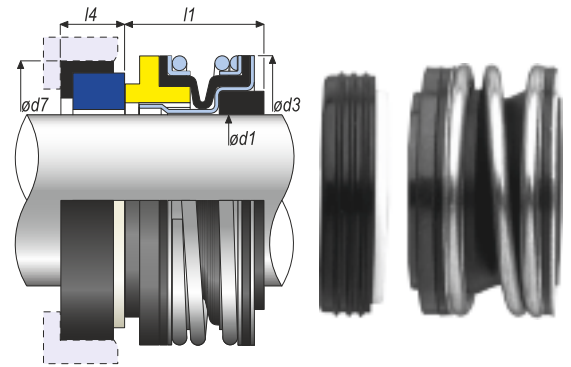
Kompatibel mit HT 909H sowie HT 915K - Der Stator ist separat als G 50 lieferbar

d1		d3		d7		l1		l4	
Metric	Inches	Metric	Inches	Metric	Inches	Metric	Inches	Metric	Inches
9.5	0.375	20.0	0.787	24.6	0.969	25.4	1.000	8.7	0.344
12.7	0.500	22.0	0.866	27.7	1.094	25.4	1.000	8.7	0.344
15.8	0.625	26.0	1.024	30.9	1.219	25.4	1.000	10.3	0.406
19.1	0.750	32.0	1.260	34.1	1.334	25.4	1.000	10.3	0.406
22.2	0.875	36.0	1.417	37.3	1.469	25.4	1.000	10.3	0.406
25.4	1.000	39.0	1.535	40.5	1.594	25.4	1.000	10.3	0.406
28.6	1.125	42.0	1.654	47.6	1.875	33.3	1.313	11.9	0.472
31.7	1.250	46.0	1.811	50.8	2.000	33.3	1.313	11.9	0.472
34.9	1.375	49.0	1.929	53.9	2.125	33.3	1.313	11.9	0.472
38.1	1.500	54.0	2.126	57.1	2.250	33.3	1.313	11.9	0.472
41.2	1.625	56.0	2.205	60.3	2.375	33.3	1.313	11.9	0.472
44.4	1.750	61.0	2.402	63.5	2.500	40.4	1.594	11.9	0.472
47.6	1.875	64.0	2.520	66.7	2.625	40.4	1.594	11.9	0.472
50.8	2.000	66.0	2.598	69.8	2.750	40.4	1.594	13.5	0.531
53.9	2.125	69.0	2.717	73.0	2.875	41.0	1.614	13.5	0.531
57.1	2.250	78.0	3.071	76.2	3.000	41.0	1.614	13.5	0.531
60.3	2.375	80.0	3.150	79.4	3.125	41.0	1.614	13.5	0.531
63.5	2.500	83.0	3.268	82.5	3.250	41.0	1.614	13.5	0.531
66.6	2.625	85.0	3.346	92.1	3.625	49.0	1.929	15.9	0.626
69.8	2.750	90.0	3.543	95.2	3.750	49.0	1.929	15.9	0.626
73.0	2.875	96.0	3.780	98.4	3.875	49.0	1.929	15.9	0.626
76.2	3.000	99.0	3.898	101.6	4.000	49.0	1.929	15.9	0.626



## HT 919S & SU

	d1		d3		d7		l1		l4	
	Metric	Inches	Metric	Inches	Metric	Inches	Metric	Inches	Metric	Inches
919S	9.5	0.375	24.0	0.945	22.2	0.875	16.0	0.631	6.2	0.244
919SU	9.5	0.375	27.0	1.063	25.4	1.000	16.6	0.654	7.9	0.312
919S	12.7	0.500	27.0	1.063	25.4	1.000	16.6	0.654	6.2	0.244
919SU	12.7	0.500	27.0	1.063	25.4	1.000	16.6	0.654	7.9	0.312
919S	15.8	0.625	31.0	1.220	31.7	1.250	18.7	0.736	10.3	0.406
919SU	15.8	0.625	31.0	1.220	31.7	1.250	18.2	0.716	10.3	0.406
919S	19.1	0.750	34.2	1.348	34.9	1.375	18.7	0.736	10.3	0.406
919SU	19.1	0.750	34.2	1.348	34.9	1.375	18.2	0.716	10.3	0.406
919S	25.4	1.000	43.0	1.693	41.2	1.625	20.6	0.811	11.1	0.437



ANZEIGE



## technico Seminare

### Profitieren Sie von unserem Know-how.

Wir haben ein breitaufgestelltes und umfangreiches Wissen in der Dichtungstechnologie. Aufgrund der vielen unterschiedlichen Baustoffe, der Zusammensetzungen und vielen unterschiedlichen Einsatzmöglichkeiten, ist es schwierig, genau zu wissen, welche Dichtung zu welchem Bedarfsfall die optimale Lösung ist. Doch wir kennen uns damit aus und geben das Wissen gerne in unseren Seminaren an Sie weiter.

In unseren Schulungen wird nicht nur theoretisches Wissen vermittelt sondern auch das gewonnene Wissen gleich an praktischen Übungen vertieft.

Weitere Informationen über unser Seminarangebot erfahren Sie unter [www.technico.de](http://www.technico.de) oder fordern Sie unseren Seminarflyer einfach telefonisch unter **05404-9177-51** oder per E-Mail [c.everitt@technico.de](mailto:c.everitt@technico.de) an.

### Seminarleiter:



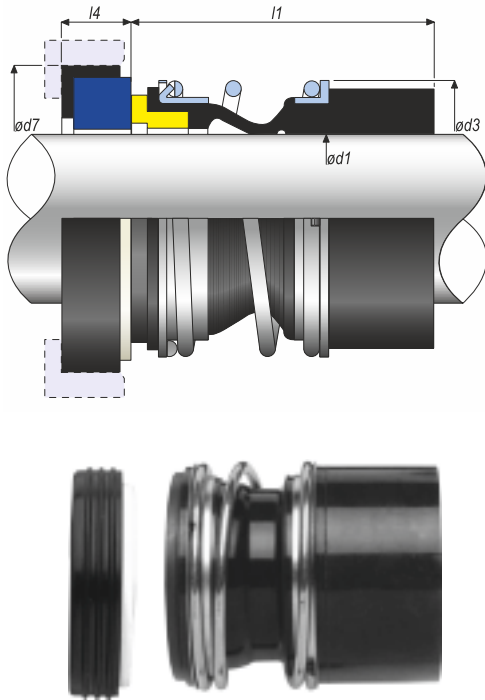
**Gerold W. Büschen**, Geschäftsführer der technico GmbH & Co. KG, besitzt aufgrund jahrzehntelanger Erfahrung ein sehr fundiertes und umfangreiches Wissen in der Dichtungstechnologie.

Der Grundstein für sein Know-how wurde durch die technische Ausbildung mit absolvierter Meisterprüfung und der mehrjährigen Anwendungsberatung bei W. L. Gore & Associates GmbH für expandiertes PTFE gelegt.

Sowohl rhetorisch als auch inhaltlich können Sie sich bei Herrn Büschen darauf verlassen, dass sein Wissen in den Seminaren exzellent weitergegeben wird.

# HT 919L

Kompatibel mit HT 915T - Der Stator ist separat als G 55 lieferbar

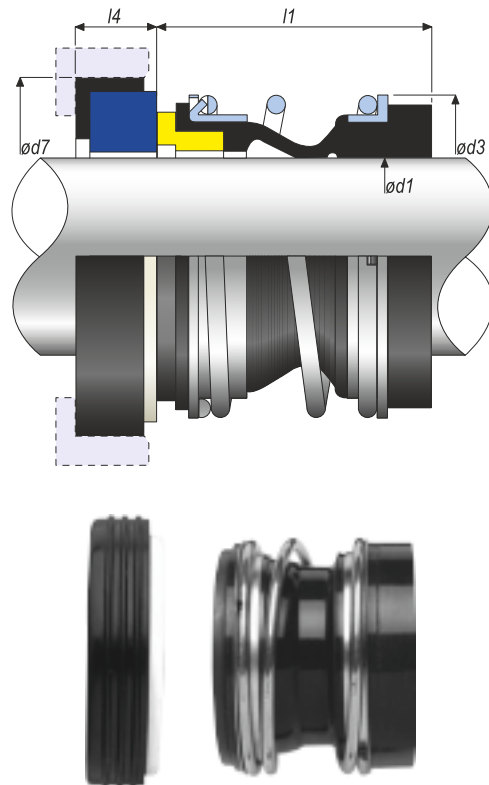


d1		d3		d7		l1		l4	
Metric	Inches	Metric	Inches	Metric	Inches	Metric	Inches	Metric	Inches
12.7	0.500	22.0	0.866	25.4	1.000	31.7	1.250	7.9	0.312
15.8	0.625	26.0	1.024	31.7	1.250	34.9	1.375	10.3	0.405
19.1	0.750	32.0	1.260	34.9	1.375	34.9	1.375	10.3	0.405
22.2	0.875	36.0	1.417	38.1	1.500	36.5	1.437	10.3	0.405
25.4	1.000	39.0	1.535	41.2	1.625	41.2	1.625	11.1	0.437
28.6	1.125	42.0	1.654	44.4	1.750	42.8	1.687	11.1	0.437
31.7	1.250	46.0	1.811	47.6	1.875	42.8	1.687	11.1	0.437
34.9	1.375	49.0	1.929	50.8	2.000	42.8	1.687	11.1	0.437
38.1	1.500	54.0	2.125	53.9	2.125	42.8	1.687	11.1	0.437
41.2	1.625	56.0	2.205	60.3	2.375	50.8	2.000	12.7	0.500
44.4	1.750	61.0	2.402	63.5	2.500	50.8	2.000	12.7	0.500
47.6	1.875	64.0	2.520	66.6	2.625	53.9	2.125	12.7	0.500
50.8	2.000	66.0	2.598	69.8	2.750	53.9	2.125	12.7	0.500
53.9	2.125	69.0	2.717	76.2	3.000	60.3	2.375	14.2	0.562
57.1	2.250	78.0	3.071	79.3	3.125	60.3	2.375	14.2	0.562
60.3	2.375	80.0	3.150	82.5	3.250	63.5	2.500	14.2	0.562
63.5	2.500	83.0	3.268	85.7	3.375	63.5	2.500	14.2	0.562
66.6	2.625	85.0	3.346	85.7	3.375	69.8	2.750	15.9	0.626
69.8	2.750	90.0	3.543	88.9	3.500	69.8	2.750	15.9	0.626
73.0	2.875	96.0	3.780	95.2	3.750	73.0	2.875	15.9	0.626
76.2	3.000	99.0	3.988	98.4	3.875	73.0	2.875	15.9	0.626

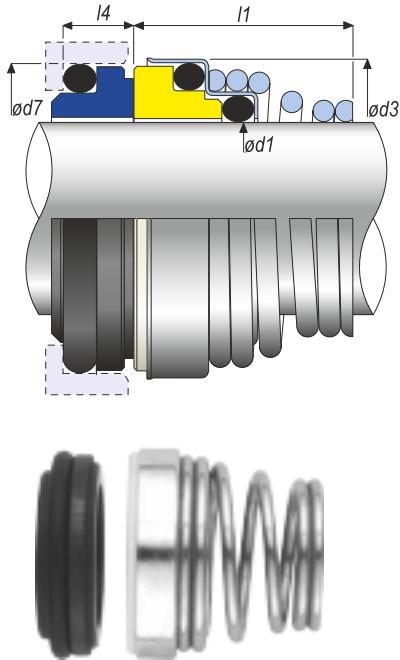
# HT 919P

Kompatibel mit HT 915C - Der Stator ist separat als G 55 lieferbar

d1		d3		d7		l1		l4	
Metric	Inches	Metric	Inches	Metric	Inches	Metric	Inches	Metric	Inches
12.7	0.500	22.0	0.866	25.4	1.000	20.6	0.812	7.9	0.312
15.8	0.625	26.0	1.024	31.7	1.250	22.2	0.875	10.3	0.405
19.1	0.750	32.0	1.260	34.9	1.375	22.2	0.875	10.3	0.405
22.2	0.875	36.0	1.417	38.1	1.500	23.8	0.937	10.3	0.405
25.4	1.000	39.0	1.535	41.2	1.625	25.4	1.000	11.1	0.437
28.6	1.125	42.0	1.654	44.4	1.750	26.9	1.062	11.1	0.437
31.7	1.250	46.0	1.811	47.6	1.875	26.9	1.062	11.1	0.437
34.9	1.375	49.0	1.929	50.8	2.000	28.5	1.125	11.1	0.437
38.1	1.500	54.0	2.125	53.9	2.125	28.5	1.125	11.1	0.437
41.2	1.625	56.0	2.205	60.3	2.375	34.9	1.375	12.7	0.500
44.4	1.750	61.0	2.402	63.5	2.500	34.9	1.375	12.7	0.500
47.6	1.875	64.0	2.520	66.6	2.625	38.1	1.500	12.7	0.500
50.8	2.000	66.0	2.598	69.8	2.750	38.1	1.500	12.7	0.500
53.9	2.125	69.0	2.717	76.2	3.000	42.8	1.688	14.2	0.562
57.1	2.250	78.0	3.071	79.3	3.125	42.8	1.688	14.2	0.562
60.3	2.375	80.0	3.150	82.5	3.250	46.0	1.812	14.2	0.562
63.5	2.500	83.0	3.268	85.7	3.375	46.0	1.812	14.2	0.562
66.6	2.625	85.0	3.346	85.7	3.375	49.2	1.937	15.9	0.625
69.8	2.750	90.0	3.543	88.9	3.500	49.2	1.937	15.9	0.625
73.0	2.875	96.0	3.780	95.2	3.750	52.3	2.062	15.9	0.625
76.2	3.000	99.0	3.898	98.4	3.875	52.3	2.062	15.9	0.625



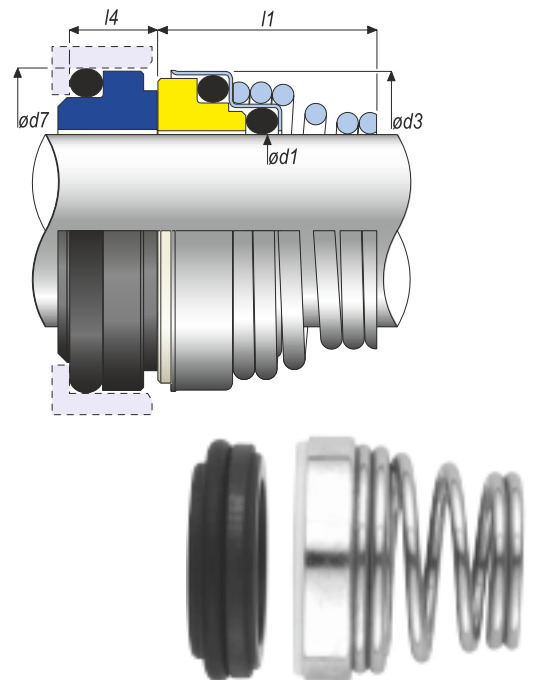
# HT 904



d1		d3		d7		l1		l4	
Metric	Inches	Metric	Inches	Metric	Inches	Metric	Inches	Metric	Inches
10.0	0.394	20.0	0.800	18.1	0.713	15.0	0.591	5.5	0.217
11.0	0.433	22.0	0.866	20.6	0.811	18.0	0.709	5.5	0.217
12.0	0.472	22.0	0.866	20.6	0.811	18.0	0.709	5.5	0.217
13.0	0.512	25.0	0.984	23.1	0.909	22.0	0.866	6.0	0.236
14.0	0.551	25.0	0.984	23.1	0.909	22.0	0.866	6.0	0.236
15.0	0.591	29.0	1.142	26.9	1.059	22.0	0.866	7.0	0.276
16.0	0.630	29.0	1.142	26.9	1.059	23.0	0.906	7.0	0.276
17.0	0.669	29.0	1.142	26.9	1.059	23.0	0.906	7.0	0.276
18.0	0.709	33.0	1.299	30.9	1.217	24.0	0.945	8.0	0.315
19.0	0.748	33.0	1.299	30.9	1.217	25.0	0.984	8.0	0.315
20.0	0.787	33.0	1.299	30.9	1.217	25.0	0.984	8.0	0.315
22.0	0.866	38.0	1.496	35.4	1.394	25.0	0.984	8.0	0.315
23.0	0.906	38.0	1.496	35.4	1.394	27.0	1.063	8.0	0.315
24.0	0.945	38.0	1.496	35.4	1.394	27.0	1.063	8.0	0.315
25.0	0.984	40.0	1.575	38.2	1.504	27.0	1.063	8.5	0.335
28.0	1.102	46.0	1.811	43.3	1.705	29.0	1.142	9.0	0.354
30.0	1.181	45.5	1.811	43.3	1.705	30.0	1.181	9.0	0.354
32.0	1.260	45.5	1.811	43.3	1.705	30.0	1.181	9.0	0.354
33.0	1.299	48.0	1.890	53.5	2.106	39.0	1.535	11.5	0.453
35.0	1.378	50.0	1.969	53.5	2.106	39.0	1.535	11.5	0.453
38.0	1.496	56.0	2.205	60.5	2.382	39.0	1.535	11.5	0.453
40.0	1.575	58.0	2.283	60.5	2.382	39.0	1.535	11.5	0.453

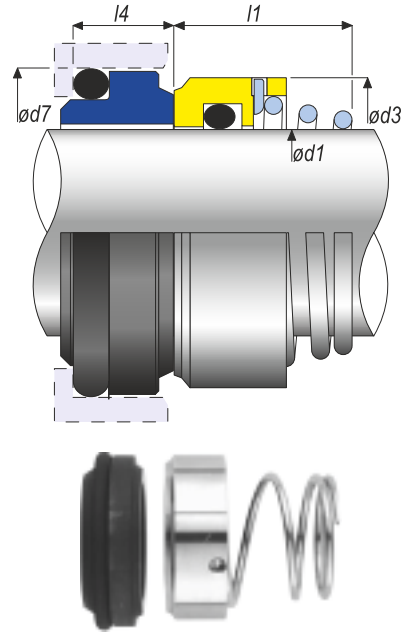
# HT 904 DIN

d1		d3		d7		l1		l4	
Metric	Inches	Metric	Inches	Metric	Inches	Metric	Inches	Metric	Inches
10.0	0.394	20.0	0.787	21.0	0.827	15.0	0.591	7.0	0.276
12.0	0.472	22.0	0.866	23.0	0.906	18.0	0.709	7.0	0.276
14.0	0.551	24.0	0.984	25.0	0.984	22.0	0.866	7.0	0.276
16.0	0.630	26.0	1.142	27.0	1.063	23.0	0.906	7.0	0.276
18.0	0.709	32.0	1.299	33.0	1.260	24.0	0.945	10.0	0.394
20.0	0.787	33.0	1.299	35.0	1.378	25.0	0.984	10.0	0.394
22.0	0.866	38.0	1.496	37.0	1.457	25.0	0.984	10.0	0.394
24.0	0.945	38.0	1.496	39.0	1.535	27.0	1.063	10.0	0.394
25.0	0.984	40.0	1.575	40.0	1.575	27.0	1.063	10.0	0.394
28.0	1.102	46.0	1.811	43.0	1.693	29.0	1.142	10.0	0.394
30.0	1.181	46.0	1.811	45.0	1.772	30.0	1.181	10.0	0.394
32.0	1.260	46.0	1.811	48.0	1.890	30.0	1.181	10.0	0.394
33.0	1.299	48.0	1.890	48.0	1.890	39.0	1.535	10.0	0.394
35.0	1.378	50.0	1.968	50.0	1.969	39.0	1.535	10.0	0.394
38.0	1.496	56.0	2.205	56.0	2.205	42.0	1.654	13.0	0.512
40.0	1.575	58.0	2.283	58.0	2.283	42.0	1.654	13.0	0.512

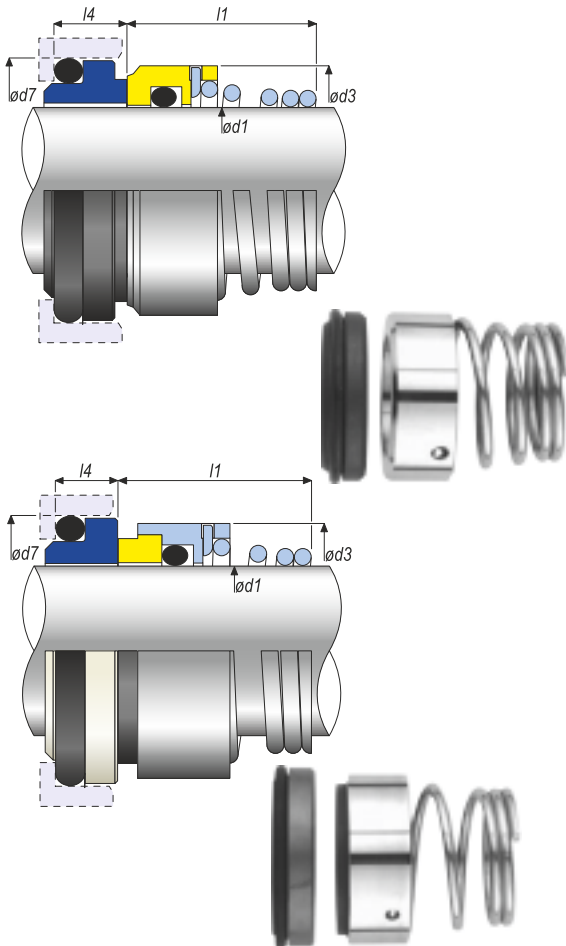


# HT 912

d1		d3		d7		l1		l4	
Metric	Inches	Metric	Inches	Metric	Inches	Metric	Inches	Metric	Inches
10.0	0.394	20.0	0.787	19.2	0.756	15.5	0.610	7.1	0.279
12.0	0.472	22.0	0.866	21.6	0.850	15.5	0.610	7.6	0.299
14.0	0.551	24.0	0.945	24.6	0.969	15.5	0.610	7.6	0.299
15.0	0.591	25.0	0.984	24.6	0.969	15.5	0.610	8.6	0.339
16.0	0.630	26.0	1.024	28.0	1.102	17.5	0.689	9.0	0.354
18.0	0.709	31.0	1.220	30.0	1.181	18.5	0.728	10.0	0.394
19.0	0.748	32.0	1.260	31.0	1.220	20.0	0.787	9.0	0.354
20.0	0.787	34.0	1.339	35.0	1.378	20.0	0.787	9.5	0.374
22.0	0.866	36.0	1.417	35.0	1.378	21.5	0.846	9.5	0.374
24.0	0.945	38.0	1.496	38.0	1.496	23.0	0.906	9.5	0.374
25.0	0.984	39.0	1.535	38.0	1.496	24.5	0.965	9.5	0.374
26.0	1.024	40.0	1.575	40.0	1.575	24.5	0.965	10.0	0.394
28.0	1.102	42.0	1.654	42.0	1.654	24.5	0.965	11.0	0.433
30.0	1.181	44.0	1.732	45.0	1.772	24.5	0.965	11.0	0.433
32.0	1.260	46.0	1.811	48.0	1.890	28.0	1.102	11.0	0.433
35.0	1.378	49.0	1.929	52.0	2.047	28.0	1.102	11.5	0.453
38.0	1.496	54.0	2.126	55.0	2.165	31.0	1.220	11.5	0.453
40.0	1.575	56.0	2.205	58.0	2.283	34.0	1.339	11.5	0.453
42.0	1.654	59.0	2.323	62.0	2.441	35.0	1.378	14.3	0.563
43.0	1.693	59.0	2.323	63.0	2.480	35.0	1.378	14.3	0.563
45.0	1.772	61.0	2.402	64.0	2.520	36.5	1.437	14.3	0.563
48.0	1.890	64.0	2.520	68.4	2.693	42.0	1.654	14.3	0.563
50.0	1.969	66.0	2.598	69.3	2.728	43.0	1.693	14.3	0.563
55.0	2.165	71.0	2.795	75.4	2.969	47.0	1.850	15.3	0.602
58.0	2.283	78.0	3.071	78.4	3.087	50.0	1.969	15.3	0.602
60.0	2.362	79.0	3.110	80.4	3.165	51.0	2.008	15.3	0.602
65.0	2.559	85.0	3.346	85.4	3.362	52.0	2.047	15.3	0.602
68.0	2.677	88.0	3.465	91.5	3.602	53.0	2.087	16.0	0.630
70.0	2.756	90.0	3.543	92.0	3.622	54.0	2.126	15.3	0.602
75.0	2.953	98.0	3.858	99.0	3.898	55.0	2.165	15.3	0.602
80.0	3.150	103.0	4.055	104.0	4.094	58.0	2.283	16.3	0.642



# HT 913

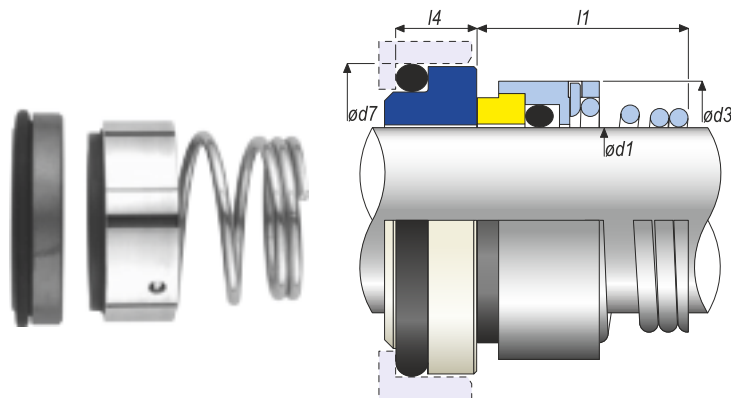
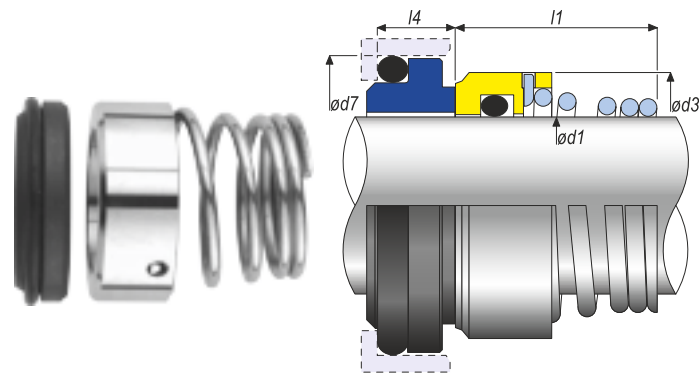


d1		d3		d7		l1		l4	
Metric	Inches	Metric	Inches	Metric	Inches	Metric	Inches	Metric	Inches
10.0	0.394	20.0	0.787	18.1	0.713	15.0	0.591	5.5	0.217
11.0	0.433	21.0	0.827	20.6	0.811	18.0	0.709	5.5	0.217
12.0	0.472	22.0	0.866	20.6	0.811	18.0	0.709	5.5	0.217
13.0	0.512	23.0	0.906	23.1	0.909	22.0	0.866	6.0	0.236
14.0	0.551	24.0	0.945	23.1	0.909	22.0	0.866	6.0	0.236
15.0	0.591	25.0	0.984	26.9	1.059	22.0	0.866	7.0	0.276
16.0	0.630	26.0	1.024	26.9	1.059	23.0	0.906	7.0	0.276
18.0	0.709	31.0	1.220	30.9	1.217	24.0	0.945	8.0	0.315
19.0	0.748	32.0	1.260	30.9	1.217	25.0	0.984	8.0	0.315
20.0	0.787	34.0	1.339	30.9	1.217	25.0	0.984	8.0	0.315
22.0	0.866	36.0	1.417	35.4	1.394	25.0	0.984	8.0	0.315
23.0	0.906	37.0	1.457	35.4	1.394	27.0	1.063	8.0	0.315
24.0	0.945	38.0	1.496	35.4	1.394	27.0	1.063	8.0	0.315
25.0	0.984	39.0	1.539	38.2	1.504	27.0	1.063	8.5	0.335
28.0	1.102	42.0	1.654	43.3	1.705	29.0	1.142	9.0	0.354
30.0	1.181	44.0	1.732	43.3	1.705	30.0	1.181	9.0	0.354
32.0	1.260	46.0	1.811	43.3	1.705	30.0	1.181	9.0	0.354
33.0	1.299	47.0	1.850	53.5	2.106	39.0	1.535	11.5	0.453
35.0	1.378	49.0	1.929	53.5	2.106	39.0	1.535	11.5	0.453
38.0	1.496	54.0	2.126	60.5	2.382	39.0	1.535	11.5	0.453
38.0(B)	1.496	54.0	2.126	53.5	2.106	39.0	1.535	10.0	0.394
40.0	1.575	56.0	2.205	60.5	2.382	39.0	1.535	11.5	0.453
42.0	1.654	59.0	2.323	60.5	2.382	39.0	1.535	11.5	0.453
43.0	1.693	59.0	2.323	60.5	2.382	39.0	1.535	11.5	0.453
44.0	1.732	61.0	2.402	65.5	2.579	41.0	1.614	11.5	0.453
45.0	1.772	61.0	2.402	65.5	2.579	41.0	1.614	11.5	0.453
48.0	1.890	64.0	2.520	65.5	2.579	41.0	1.614	11.5	0.453
50.0	1.969	66.0	2.598	72.5	2.854	45.0	1.772	11.5	0.453
55.0	2.165	71.0	2.795	72.5	2.854	47.0	1.850	11.5	0.453
60.0	2.362	79.0	3.110	79.3	3.122	49.0	1.929	11.5	0.453
65.0	2.559	85.0	3.346	84.5	3.327	51.0	2.008	11.5	0.453
70.0	2.756	90.0	3.543	89.5	3.524	51.0	2.008	11.5	0.453
75.0	2.953	98.0	3.858	94.5	3.720	57.0	2.244	11.5	0.453
80.0	3.150	103.0	4.055	99.5	3.917	59.0	2.323	11.5	0.453
85.0	3.346	107.5	4.232	105.5	4.154	59.0	2.323	13.5	0.531
90.0	3.543	111.0	4.370	111.5	4.390	62.0	2.441	13.5	0.531
95.0	3.740	119.0	4.685	116.5	4.587	62.0	2.441	13.5	0.531
100.0	3.937	124.0	4.882	119.5	4.705	75.0	2.953	13.5	0.531

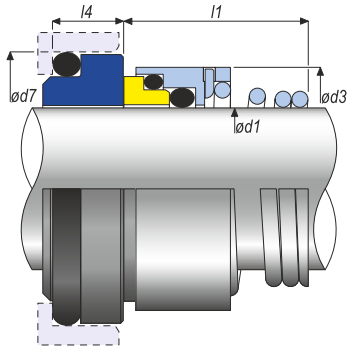


# HT 913DIN

d1		d3		d7		l1		l4	
Metric	Inches	Metric	Inches	Metric	Inches	Metric	Inches	Metric	Inches
10.0	0.394	20.0	0.787	21.0	0.827	13.4	0.528	8.6	0.339
12.0	0.472	22.0	0.866	23.0	0.906	16.4	0.646	8.6	0.339
14.0	0.551	24.0	0.945	25.0	0.984	20.4	0.803	8.6	0.339
16.0	0.630	26.0	1.024	27.0	1.063	21.4	0.843	8.6	0.339
18.0	0.709	31.0	1.220	33.0	1.299	24.0	0.945	10.0	0.394
20.0	0.787	34.0	1.339	35.0	1.378	25.0	0.984	10.0	0.394
22.0	0.866	36.0	1.417	37.0	1.457	25.0	0.984	10.0	0.394
24.0	0.945	38.0	1.496	39.0	1.535	27.0	1.063	10.0	0.394
25.0	0.984	39.0	1.539	40.0	1.575	27.0	1.063	10.0	0.394
28.0	1.102	42.0	1.654	43.0	1.693	29.0	1.142	10.0	0.394
30.0	1.181	44.0	1.732	45.0	1.772	30.0	1.181	10.0	0.394
32.0	1.260	46.0	1.811	48.0	1.890	30.0	1.181	10.0	0.394
33.0	1.299	47.0	1.850	48.0	1.890	39.0	1.535	10.0	0.394
35.0	1.378	49.0	1.929	50.0	1.969	39.0	1.535	10.0	0.394
38.0	1.496	54.0	2.126	56.0	2.205	44.0	1.732	11.0	0.433
40.0	1.575	56.0	2.205	58.0	2.283	44.0	1.732	11.0	0.433
43.0	1.693	59.0	2.323	61.0	2.402	49.0	1.929	11.0	0.433
45.0	1.772	61.0	2.402	63.0	2.480	49.0	1.929	11.0	0.433
48.0	1.890	64.0	2.520	66.0	2.598	49.0	1.929	11.0	0.433
50.0	1.969	66.0	2.598	70.0	2.756	47.0	1.850	13.0	0.512
55.0	2.165	71.0	2.795	75.0	2.953	57.0	2.244	13.0	0.512
60.0	2.362	79.0	3.110	80.0	3.150	57.0	2.244	13.0	0.512
65.0	2.559	85.0	3.346	85.0	3.346	67.0	2.638	14.0	0.512
70.0	2.756	90.0	3.543	92.0	3.622	64.7	2.547	15.3	0.602
75.0	2.953	98.0	3.858	97.0	3.819	64.7	2.547	15.3	0.602
80.0	3.150	103.0	4.055	105.0	4.134	74.3	2.925	15.7	0.618
85.0	3.346	107.5	4.232	110.0	4.331	74.3	2.925	15.7	0.618
90.0	3.543	111.0	4.370	115.0	4.528	74.3	2.925	15.7	0.618
95.0	3.740	119.0	4.685	120.0	4.724	74.3	2.925	15.7	0.618
100.0	3.937	124.0	4.882	125.0	4.921	74.3	2.925	15.7	0.618

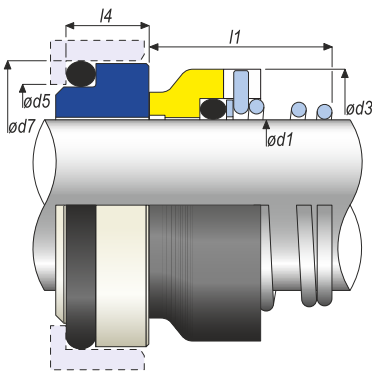


## HT 916D



d1		d3		d7		l1		l4	
Metric	Inches	Metric	Inches	Metric	Inches	Metric	Inches	Metric	Inches
12.0	0.472	21.0	0.827	23.0	0.906	25.5	1.004	7.0	0.276
16.0	0.630	26.0	1.024	27.0	1.063	28.0	1.102	7.0	0.276

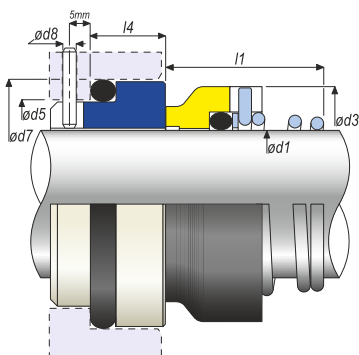
## HT 917



d1		d3		d7		l1		l4	
Metric	Inches	Metric	Inches	Metric	Inches	Metric	Inches	Metric	Inches
10.0	0.394	20.0	0.787	19.2	0.756	15.9	0.626	6.6	0.260
12.0	0.472	22.0	0.866	21.6	0.850	16.0	0.630	5.6	0.220
14.0	0.551	25.0	0.984	24.6	0.969	16.0	0.630	5.6	0.220
15.0	0.591	27.0	1.063	24.6	0.969	17.4	0.685	6.6	0.260
16.0	0.630	27.0	1.063	28.0	1.102	19.0	0.748	7.5	0.295
18.0	0.709	30.0	1.181	30.0	1.181	20.5	0.807	8.0	0.315
20.0	0.787	32.0	1.260	35.0	1.378	22.0	0.866	7.5	0.295
22.0	0.866	35.0	1.378	35.0	1.378	23.5	0.925	7.5	0.295
24.0	0.945	38.0	1.496	38.0	1.496	25.0	0.984	7.5	0.295
25.0	0.984	40.0	1.575	38.0	1.496	26.5	1.043	7.5	0.295
28.0	1.102	43.0	1.693	42.0	1.654	26.5	1.043	9.0	0.354
30.0	1.181	45.0	1.772	45.0	1.772	25.0	0.984	10.5	0.413
32.0	1.260	47.0	1.850	48.0	1.890	28.5	1.122	10.5	0.413
35.0	1.378	50.0	1.969	52.0	2.047	28.5	1.122	11.0	0.433
38.0	1.496	56.0	2.205	55.0	2.165	32.0	1.260	10.3	0.406



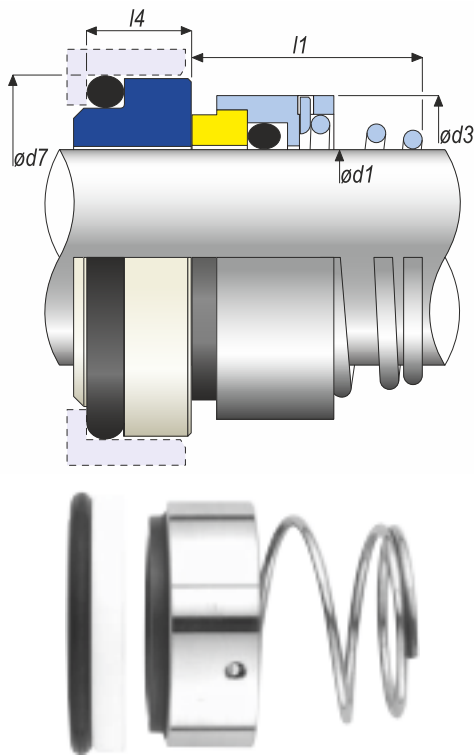
## HT 917 DIN



d1		d3		d7		d8		l1		l4	
Metric	Inches	Metric	Inches	Metric	Inches	Metric	Inches	Metric	Inches	Metric	Inches
10.0	0.394	20.0	0.787	21.0	0.827	3.0	0.118	17.5	0.689	10.0	0.394
12.0	0.472	22.0	0.866	23.0	0.906	3.0	0.118	17.5	0.689	10.0	0.394
14.0	0.551	25.0	0.984	25.0	0.984	3.0	0.118	17.5	0.689	10.0	0.394
16.0	0.630	27.0	1.063	27.0	1.063	3.0	0.118	19.5	0.768	10.0	0.394
18.0	0.709	30.0	1.181	33.0	1.299	3.0	0.118	20.5	0.807	11.5	0.453
20.0	0.787	32.0	1.260	35.0	1.378	3.0	0.118	22.0	0.866	11.5	0.453
22.0	0.866	35.0	1.378	37.0	1.457	3.0	0.118	23.5	0.925	11.5	0.453
24.0	0.945	38.0	1.496	39.0	1.535	3.0	0.118	25.0	0.984	11.5	0.453
25.0	0.984	40.0	1.575	40.0	1.575	3.0	0.118	26.5	1.043	11.5	0.453
28.0	1.102	43.0	1.693	43.0	1.693	3.0	0.118	26.5	1.043	11.5	0.453
30.0	1.181	45.0	1.772	45.0	1.772	3.0	0.118	25.0	0.984	11.5	0.453
32.0	1.260	47.0	1.850	48.0	1.890	3.0	0.118	28.5	1.122	11.5	0.453
35.0	1.378	50.0	1.969	50.0	1.969	3.0	0.118	28.5	1.122	11.5	0.453
38.0	1.496	56.0	2.205	56.0	2.205	4.0	0.157	32.0	1.260	14.0	0.551



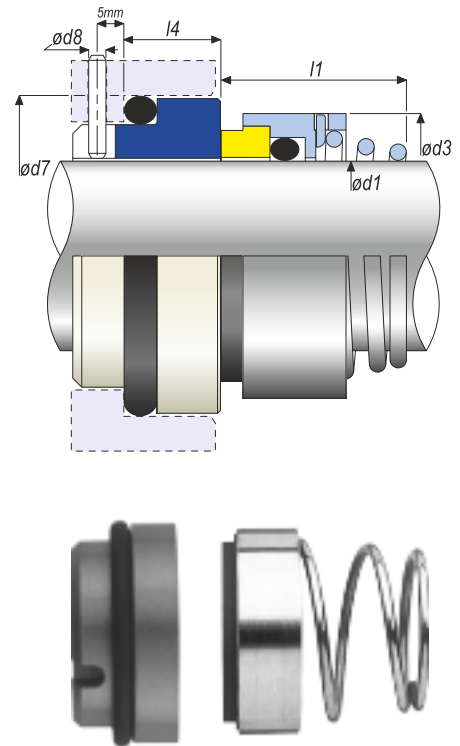
# HT 921



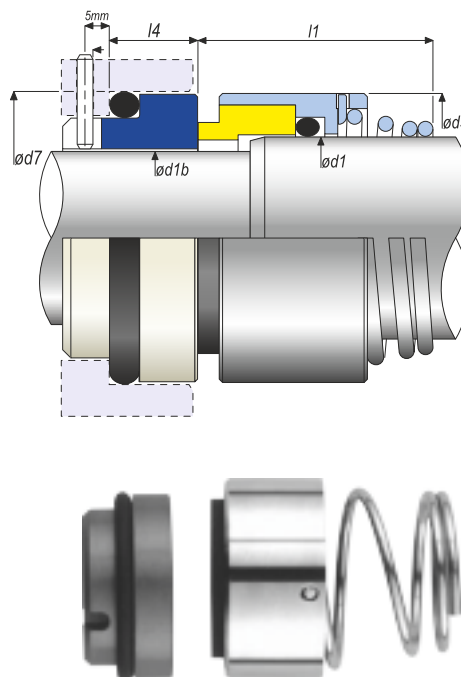
d1		d3		d7		l1		l4	
Metric	Inches	Metric	Inches	Metric	Inches	Metric	Inches	Metric	Inches
10.0	0.394	20.0	0.787	19.2	0.756	16.9	0.665	6.6	0.260
12.0	0.472	22.0	0.866	21.6	0.850	17.4	0.685	5.6	0.220
14.0	0.551	24.0	0.945	24.6	0.969	17.4	0.685	5.6	0.220
15.0	0.591	25.0	0.984	24.6	0.969	17.4	0.685	6.6	0.260
16.0	0.630	26.0	1.024	28.0	1.102	19.5	0.768	7.5	0.295
18.0	0.709	31.0	1.220	30.0	1.181	20.5	0.807	8.0	0.315
19.0	0.748	32.0	1.260	31.0	1.220	22.0	0.866	7.5	0.295
20.0	0.787	34.0	1.339	35.0	1.378	22.0	0.866	7.5	0.295
22.0	0.866	36.0	1.417	35.0	1.378	23.5	0.925	7.5	0.295
24.0	0.945	38.0	1.496	38.0	1.496	25.0	0.984	7.5	0.295
25.0	0.984	39.0	1.535	38.0	1.496	26.5	1.043	7.5	0.295
26.0	1.024	40.0	1.575	40.0	1.575	26.5	1.043	8.0	0.315
28.0	1.102	42.0	1.654	42.0	1.654	26.5	1.043	9.0	0.354
30.0	1.181	44.0	1.732	45.0	1.772	25.0	0.984	10.5	0.413
32.0	1.260	46.0	1.811	48.0	1.890	28.5	1.122	10.5	0.413
33.0	1.299	47.0	1.850	50.0	1.969	28.5	1.122	10.5	0.413
35.0	1.378	49.0	1.929	52.0	2.047	28.5	1.122	11.0	0.433
38.0	1.496	54.0	2.126	55.0	2.165	32.2	1.268	10.3	0.406
40.0	1.575	56.0	2.205	58.0	2.283	34.7	1.366	10.8	0.425
42.0	1.654	59.0	2.323	62.0	2.441	37.3	1.469	12.0	0.472
43.0	1.693	59.0	2.323	62.0	2.441	37.3	1.469	12.0	0.472
45.0	1.772	61.0	2.402	64.0	2.520	39.2	1.543	11.6	0.457
48.0	1.890	64.0	2.520	68.4	2.693	44.7	1.760	11.6	0.457
50.0	1.969	66.0	2.598	69.3	2.728	45.7	1.799	11.6	0.457
55.0	2.165	71.0	2.795	75.4	2.969	49.0	1.929	13.3	0.524
58.0	2.283	78.0	3.071	78.4	3.087	52.0	2.047	13.3	0.524
60.0	2.362	79.0	3.110	80.4	3.165	53.0	2.087	13.3	0.524
65.0	2.559	85.0	3.346	85.4	3.362	54.3	2.138	13.0	0.512
68.0	2.677	88.0	3.465	91.5	3.602	55.3	2.177	13.7	0.539
70.0	2.756	90.0	3.543	92.0	3.622	56.3	2.217	13.0	0.512
75.0	2.953	98.0	3.858	99.0	3.898	56.3	2.217	14.0	0.551
80.0	3.150	103.0	4.055	104.0	4.094	59.3	2.335	15.0	0.591

# HT 921DIN

d1		d3		d7		d8		l1		l4 (G9)	
Metric	Inches	Metric	Inches	Metric	Inches	Metric	Inches	Metric	Inches	Metric	Inches
10.0	0.394	20.0	0.787	21.0	0.827	3.0	0.118	15.5	0.610	10.0	0.394
12.0	0.472	22.0	0.866	23.0	0.906	3.0	0.118	16.0	0.630	10.0	0.394
14.0	0.551	24.0	0.945	25.0	0.984	3.0	0.118	16.5	0.650	10.0	0.394
16.0	0.630	26.0	1.024	27.0	1.064	3.0	0.118	18.0	0.709	10.0	0.394
18.0	0.709	31.0	1.220	33.0	1.299	3.0	0.118	19.5	0.768	11.5	0.453
20.0	0.787	34.0	1.339	35.0	1.378	3.0	0.118	22.0	0.866	11.5	0.453
22.0	0.866	36.0	1.417	37.0	1.457	3.0	0.118	21.5	0.846	11.5	0.453
24.0	0.945	38.0	1.496	39.0	1.535	3.0	0.118	23.5	0.925	11.5	0.453
25.0	0.984	39.0	1.535	40.0	1.575	3.0	0.118	26.5	1.043	11.5	0.453
28.0	1.102	42.0	1.654	43.0	1.693	3.0	0.118	26.5	1.043	11.5	0.453
30.0	1.181	44.0	1.732	45.0	1.772	3.0	0.118	26.5	1.043	11.5	0.453
32.0	1.260	46.0	1.811	48.0	1.890	3.0	0.118	28.5	1.122	11.5	0.453
33.0	1.299	47.0	1.850	48.0	1.890	3.0	0.118	28.5	1.122	11.5	0.453
35.0	1.378	49.0	1.929	50.0	1.969	3.0	0.118	28.5	1.122	11.5	0.453
38.0	1.496	54.0	2.126	56.0	2.205	4.0	0.157	33.5	1.319	14.0	0.551
40.0	1.575	56.0	2.205	58.0	2.283	4.0	0.157	36.0	1.417	14.0	0.551
43.0	1.693	59.0	2.323	61.0	2.402	4.0	0.157	38.5	1.516	14.0	0.551
45.0	1.772	61.0	2.402	63.0	2.480	4.0	0.157	39.5	1.555	14.0	0.551
48.0	1.890	64.0	2.520	66.0	2.598	4.0	0.157	46.0	1.811	14.0	0.551
50.0	1.969	66.0	2.598	70.0	2.756	4.0	0.157	45.0	1.772	15.0	0.591
53.0	2.087	69.0	2.717	73.0	2.874	4.0	0.157	47.0	1.850	15.0	0.591
55.0	2.165	71.0	2.795	75.0	2.953	4.0	0.157	49.0	1.929	15.0	0.591
58.0	2.283	78.0	3.071	78.0	3.071	4.0	0.157	55.0	2.165	15.0	0.591
60.0	2.362	79.0	3.110	80.0	3.150	4.0	0.157	55.0	2.165	15.0	0.591
65.0	2.559	85.0	3.346	85.0	3.346	4.0	0.157	55.0	2.165	15.0	0.591
68.0	2.677	88.0	3.465	90.0	3.543	4.0	0.157	55.0	2.165	18.0	0.709
70.0	2.756	90.0	3.543	92.0	3.622	4.0	0.157	57.0	2.244	18.0	0.709
75.0	2.953	98.0	3.858	97.0	3.819	4.0	0.157	62.0	2.441	18.0	0.709
80.0	3.150	103.0	4.055	105.0	4.134	4.0	0.157	61.8	2.433	18.2	0.717



d1	d1b DIN 24960	d3	d7	I1	I4
Metric	Inches	Metric	Inches	Metric	Inches
14.0	0.551	10.0	0.394	23.0	0.906
16.0	0.630	12.0	0.472	26.0	1.024
18.0	0.709	14.0	0.551	29.0	1.142
20.0	0.787	16.0	0.630	31.0	1.220
22.0	0.866	18.0	0.709	33.0	1.299
24.0	0.945	20.0	0.787	35.0	1.378
28.0	1.102	24.0	0.945	39.0	1.535
30.0	1.181	25.0	0.984	40.0	1.575
33.0	1.299	28.0	1.102	43.0	1.693
35.0	1.378	30.0	1.181	45.0	1.772
38.0	1.496	33.0	1.299	48.0	1.890
40.0	1.575	35.0	1.378	50.0	1.969
43.0	1.693	38.0	1.496	53.0	2.087
45.0	1.772	40.0	1.575	56.0	2.205
48.0	1.890	43.0	1.693	58.0	2.283
50.0	1.969	45.0	1.772	61.0	2.402
53.0	2.087	48.0	1.890	63.0	2.480
55.0	2.165	50.0	1.969	65.0	2.559
58.0	2.283	53.0	2.087	68.0	2.677
60.0	2.362	55.0	2.165	70.0	2.756
65.0	2.559	60.0	2.362	75.0	2.953
68.0	2.677	63.0	2.480	80.0	3.150
70.0	2.756	65.0	2.559	85.0	3.346
75.0	2.953	70.0	2.756	90.0	3.543
80.0	3.150	75.0	2.953	97.0	3.819
		80.0	3.150	100.0	3.937
		85.0	3.346		
		90.0	3.543		
		95.0	3.740		
		100.0	3.937		



ANZEIGE



## Haben Sie Fragen?

Dann rufen Sie uns an oder schicken Sie eine E-Mail an:

**05404-9177-0** oder **technik@technico.de**



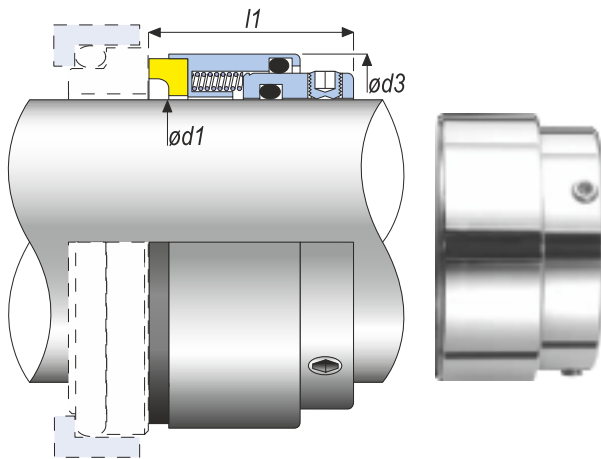
### technico bedeutet Kompetenz

Wir stehen für:

- Sehr kurze Bearbeitungszeit Ihrer Angebote und Aufträge
- Just-in-time Lieferzeiten
- Ihre Dichtungslösungen zu günstigen Preisen
- Anwendungsspezifische Fertigung auf CNC gesteuerten Maschinen
- Eigener Prototypenbau
- Umfassendes Know-how, was wir gerne in unseren Seminaren an Sie weitergeben
- Bei uns wird **UMWELTSCHUTZ** großgeschrieben
- Wir beraten Sie auch gerne vor Ort

## HT 900

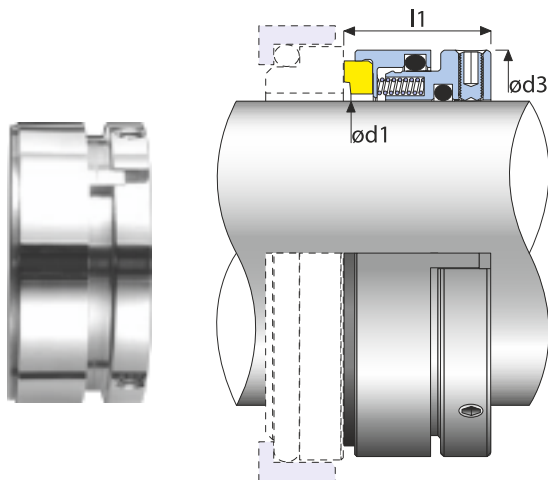
Gleitringdichtung für den allgemeinen Einsatz für Einbau Räume nach EN 12756



Auch in Zollabmessungen verfügbar

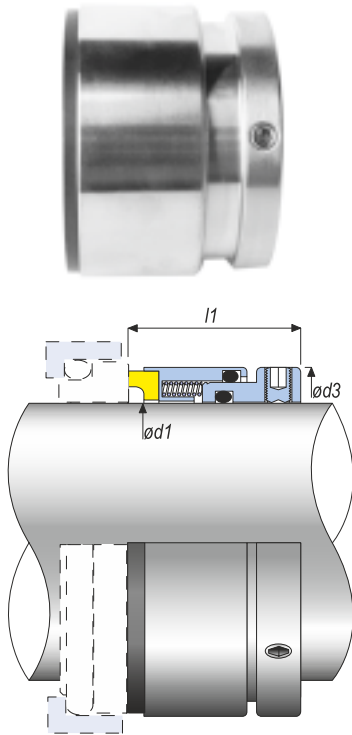
d1		d3		l1	
Metric	Inches	Metric	Inches	Metric	Inches
18.0	0.708	32.0	1.260	27.9	1.098
20.0	0.787	34.0	1.338	27.9	1.098
22.0	0.866	36.0	1.417	27.9	1.098
24.0	0.944	38.0	1.496	29.9	1.177
25.0	0.984	39.0	1.535	29.9	1.177
28.0	1.102	42.0	1.653	32.4	1.276
30.0	1.181	44.0	1.732	32.4	1.276
32.0	1.260	46.0	1.811	32.4	1.276
33.0	1.299	47.0	1.850	32.4	1.276
35.0	1.377	49.0	1.929	32.4	1.276
38.0	1.496	52.7	2.075	33.9	1.335
40.0	1.575	55.9	2.200	33.9	1.335
43.0	1.692	59.1	2.325	33.9	1.335
45.0	1.772	59.6	2.347	33.9	1.335
48.0	1.889	62.2	2.450	33.9	1.335
50.0	1.968	65.4	2.575	34.4	1.354
53.0	2.087	68.6	2.700	34.4	1.354
55.0	2.165	70.1	2.760	34.4	1.354
58.0	2.283	74.9	2.950	38.9	1.531
60.0	2.362	74.9	2.950	38.9	1.531
63.0	2.480	78.1	3.075	38.9	1.531
65.0	2.559	84.2	3.314	38.9	1.531
68.0	2.677	87.4	3.439	37.4	1.472
70.0	2.756	87.4	3.439	37.4	1.472
75.0	2.952	93.7	3.689	44.9	1.768
80.0	3.149	100.1	3.939	44.2	1.740
85.0	3.346	103.2	4.064	44.2	1.740
90.0	3.543	109.6	4.314	49.2	1.937
95.0	3.740	112.8	4.439	49.2	1.937
100.0	3.937	119.1	4.689	49.2	1.937

## HT 900S



d1		d3		l1	
Metric	Inches	Metric	Inches	Metric	Inches
20.0	0.787	34.0	1.338	20.0	0.787
22.0	0.866	36.0	1.417	20.0	0.787
24.0	0.945	38.0	1.496	22.0	0.866
25.0	0.984	39.0	1.535	23.0	0.906
28.0	1.102	42.0	1.653	23.0	0.906
30.0	1.181	44.0	1.732	24.0	0.945
32.0	1.260	46.0	1.811	24.0	0.945
33.0	1.299	47.0	1.850	24.0	0.945
35.0	1.378	49.0	1.929	24.0	0.945
38.0	1.496	52.7	2.075	27.0	1.063
40.0	1.575	55.9	2.200	28.0	1.102
43.0	1.693	59.1	2.325	28.0	1.102
45.0	1.772	59.6	2.347	28.0	1.102
48.0	1.890	62.2	2.450	28.0	1.102
50.0	1.969	65.4	2.575	27.0	1.063
53.0	2.087	68.6	2.700	27.0	1.063
55.0	2.165	70.1	2.760	27.0	1.063
58.0	2.283	75.0	2.953	29.0	1.142
60.0	2.362	75.8	2.984	29.0	1.142
63.0	2.480	78.1	3.075	32.0	1.260
65.0	2.559	84.2	3.314	32.0	1.260
68.0	2.677	87.4	3.439	32.0	1.260
70.0	2.756	87.4	3.439	32.0	1.260
75.0	2.953	93.7	3.689	32.0	1.260
80.0	3.150	100.1	3.939	32.0	1.260
85.0	3.346	103.2	4.064	32.0	1.260
90.0	3.543	109.6	4.314	38.0	1.496
95.0	3.740	112.8	4.439	38.0	1.496
100.0	3.937	119.5	4.705	38.0	1.496

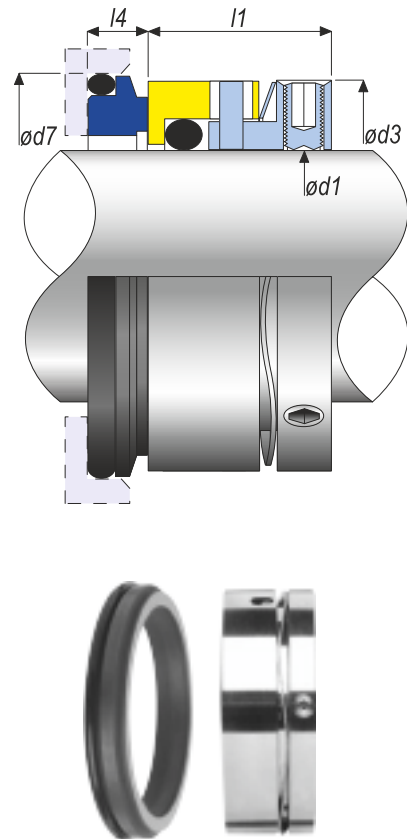
## HT 900V



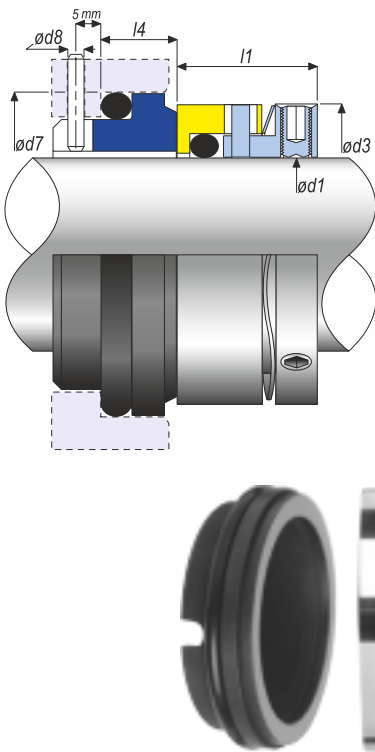
d1		d3		l1	
Metric	Inches	Metric	Inches	Metric	Inches
18.0	0.708	32.5	1.280	30.0	1.181
20.0	0.787	34.5	1.358	30.0	1.181
22.0	0.866	36.5	1.437	30.0	1.181
24.0	0.944	38.5	1.516	30.0	1.181
25.0	0.984	39.6	1.559	30.0	1.181
28.0	1.102	42.9	1.689	32.5	1.280
30.0	1.181	44.5	1.752	32.5	1.280
32.0	1.260	44.5	1.752	32.5	1.280
33.0	1.299	47.0	1.850	32.5	1.280
35.0	1.377	49.3	1.941	32.5	1.280
38.0	1.496	52.8	2.079	34.0	1.339
40.0	1.575	56.0	2.205	34.0	1.339
43.0	1.692	59.0	2.323	34.0	1.339
45.0	1.772	59.0	2.323	34.0	1.339
48.0	1.889	62.4	2.457	34.0	1.339
50.0	1.968	65.6	2.583	34.5	1.358
53.0	2.087	68.8	2.709	34.5	1.358
55.0	2.165	70.8	2.787	34.5	1.358
58.0	2.283	75.2	2.961	34.5	1.358
60.0	2.362	75.2	2.961	34.5	1.358
63.0	2.480	78.3	3.083	34.5	1.358
65.0	2.559	84.2	3.315	36.0	1.417
70.0	2.756	87.4	3.441	36.0	1.417
75.0	2.952	93.7	3.689	36.0	1.417

## HT 901

d1		d3		d7		l1		l4	
Metric	Inches	Metric	Inches	Metric	Inches	Metric	Inches	Metric	Inches
15.8	0.625	27.0	1.063	28.6	1.126	19.1	0.750	6.3	0.250
16.0	0.630	27.0	1.063	28.6	1.126	19.1	0.750	6.3	0.250
19.1	0.752	30.0	1.181	31.7	1.248	19.1	0.750	6.3	0.250
24.0	0.945	34.1	1.343	35.4	1.394	19.1	0.750	7.6	0.300
28.0	1.102	40.0	1.575	42.0	1.654	19.1	0.750	7.6	0.300
28.6	1.126	39.5	1.555	41.2	1.622	19.1	0.750	7.6	0.300
30.0	1.181	41.0	1.614	42.7	1.681	19.1	0.750	7.6	0.300
31.7	1.248	42.4	1.669	44.2	1.740	19.1	0.750	7.6	0.300
32.0	1.260	42.4	1.669	44.4	1.748	19.1	0.750	7.6	0.300
34.9	1.374	45.5	1.791	47.6	1.874	19.1	0.750	7.6	0.300
35.0	1.378	45.5	1.791	47.6	1.874	19.1	0.750	7.6	0.300
38.0	1.496	51.8	2.039	53.9	2.122	21.1	0.831	8.1	0.319
38.1	1.500	51.8	2.039	53.9	2.122	21.1	0.831	8.1	0.319
44.4	1.748	58.2	2.291	60.3	2.374	21.1	0.831	8.1	0.319
47.6	1.874	61.4	2.417	63.5	2.500	21.1	0.831	8.1	0.319
50.0	1.969	61.9	2.437	63.9	2.516	21.1	0.831	8.1	0.319
50.8	2.000	64.6	2.543	66.6	2.622	22.1	0.870	9.6	0.378
53.9	2.122	71.0	2.795	73.0	2.874	22.1	0.870	9.6	0.378
54.0	2.126	71.0	2.795	73.9	2.909	22.1	0.870	9.6	0.378
54.6	2.150	72.0	2.835	75.0	2.953	22.1	0.870	9.6	0.378
55.0	2.165	72.0	2.835	75.0	2.953	22.1	0.870	9.6	0.378
63.0	2.480	79.3	3.122	83.0	3.268	25.8	1.016	9.1	0.358
63.5	2.500	79.3	3.122	88.9	3.500	25.8	1.016	9.1	0.358
69.8	2.750	88.9	3.500	95.2	3.748	25.8	1.016	9.1	0.358
73.0	2.875	94.0	3.701	98.4	3.874	25.8	1.016	9.1	0.358
75.0	2.953	96.0	3.780	100.4	3.954	25.8	1.016	9.1	0.358
80.0	3.15	101.0	3.976	104.0	4.094	25.8	1.016	9.1	0.358

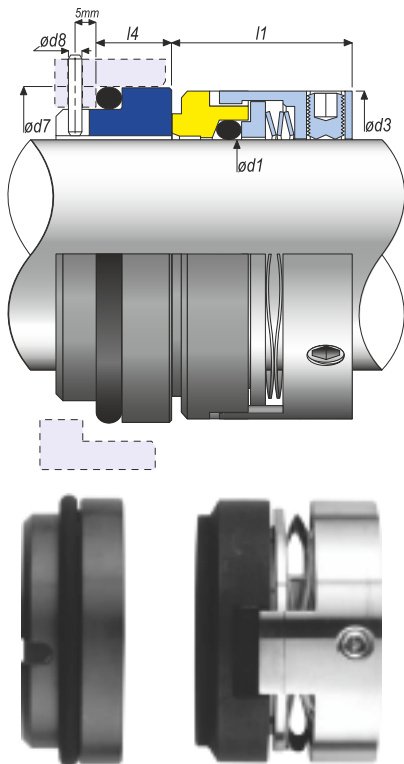


## HT 901A



d1		d3		d7		d8		l1		l4	
Metric	Inches	Metric	Inches	Metric	Inches	Metric	Inches	Metric	Inches	Metric	Inches
16.0	0.630	27.0	1.063	27.0	1.063	4.0	0.157	19.1	0.750	8.6	0.339
20.0	0.787	31.0	1.220	35.0	1.378	5.0	0.197	19.1	0.750	10.0	0.394
22.0	0.866	33.0	1.299	37.0	1.457	5.0	0.197	19.1	0.750	10.0	0.394
24.0	0.945	34.1	1.343	39.0	1.535	5.0	0.197	19.1	0.750	10.0	0.394
25.0	0.984	35.2	1.386	40.0	1.575	5.0	0.197	19.1	0.750	10.0	0.394
28.0	1.102	40.0	1.575	43.0	1.693	5.0	0.197	19.1	0.750	10.0	0.394
30.0	1.181	41.0	1.614	45.0	1.772	5.0	0.197	19.1	0.750	10.0	0.394
32.0	1.260	42.4	1.669	48.0	1.890	5.0	0.197	19.1	0.750	10.0	0.394
33.0	1.299	44.0	1.732	48.0	1.890	5.0	0.197	19.1	0.750	10.0	0.394
35.0	1.378	45.4	1.791	50.0	1.969	5.0	0.197	19.1	0.750	10.0	0.394
38.0	1.496	51.8	2.039	56.0	2.205	5.0	0.197	21.1	0.831	11.0	0.433
40.0	1.575	53.8	2.118	58.0	2.283	5.0	0.197	21.1	0.831	11.0	0.433
43.0	1.693	56.0	2.205	61.0	2.402	5.0	0.197	21.1	0.831	11.0	0.433
45.0	1.772	58.2	2.291	63.0	2.480	5.0	0.197	21.1	0.831	11.0	0.433
48.0	1.890	61.4	2.417	66.0	2.598	5.0	0.197	21.1	0.831	11.0	0.433
50.0	1.969	61.9	2.437	70.0	2.756	5.0	0.197	21.1	0.831	13.0	0.512
55.0	2.165	72.0	2.835	75.0	2.953	5.0	0.197	22.1	0.870	13.0	0.512
60.0	2.362	76.0	2.992	80.0	3.150	5.0	0.197	25.8	1.016	13.0	0.512
63.0	2.480	79.3	3.122	83.0	3.268	5.0	0.197	25.8	1.016	13.0	0.512
65.0	2.559	82.3	3.240	85.0	3.346	5.0	0.197	25.8	1.016	13.0	0.512
70.0	2.756	88.9	3.500	92.0	3.622	5.0	0.197	25.8	1.016	15.3	0.602
75.0	2.953	96.0	3.780	97.0	3.819	5.0	0.197	25.8	1.016	15.3	0.602

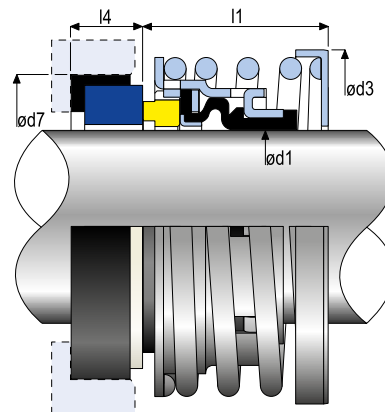
## HT 920 DIN



d1		d3		d7		d8		l1		l4	
Metric	Inches	Metric	Inches	Metric	Inches	Metric	Inches	Metric	Inches	Metric	Inches
16.0	0.630	26.5	1.043	27.0	1.063	3.0	0.118	25.0	0.984	10.0	0.394
18.0	0.709	32.0	1.260	33.0	1.299	3.0	0.118	26.0	1.024	11.5	0.453
20.0	0.787	34.0	1.339	35.0	1.378	3.0	0.118	26.0	1.024	11.5	0.453
22.0	0.866	36.0	1.417	37.0	1.457	3.0	0.118	26.0	1.024	11.5	0.453
24.0	0.945	38.0	1.496	39.0	1.535	3.0	0.118	28.5	1.122	11.5	0.453
25.0	0.984	39.0	1.535	40.0	1.575	3.0	0.118	28.5	1.122	11.5	0.453
28.0	1.102	42.0	1.654	43.0	1.693	3.0	0.118	31.0	1.220	11.5	0.453
30.0	1.181	44.0	1.732	45.0	1.772	3.0	0.118	31.0	1.220	11.5	0.453
32.0	1.260	46.0	1.811	48.0	1.890	3.0	0.118	31.0	1.220	11.5	0.453
33.0	1.299	47.0	1.850	48.0	1.890	3.0	0.118	31.0	1.220	11.5	0.453
35.0	1.378	49.0	1.929	50.0	1.969	3.0	0.118	31.0	1.220	11.5	0.453
38.0	1.496	54.0	2.126	56.0	2.205	4.0	0.157	31.0	1.220	14.0	0.551
40.0	1.575	56.0	2.205	58.0	2.283	4.0	0.157	31.0	1.220	14.0	0.551
43.0	1.693	59.0	2.323	61.0	2.402	4.0	0.157	31.0	1.220	14.0	0.551
45.0	1.772	61.0	2.402	63.0	2.480	4.0	0.157	31.0	1.220	14.0	0.551
48.0	1.890	64.0	2.520	66.0	2.598	4.0	0.157	31.0	1.220	14.0	0.551
50.0	1.969	66.0	2.598	70.0	2.756	4.0	0.157	32.5	1.280	15.0	0.591
53.0	2.087	69.0	2.717	73.0	2.874	4.0	0.157	32.5	1.280	15.0	0.591
55.0	2.165	71.0	2.795	75.0	2.953	4.0	0.157	32.5	1.280	15.0	0.591
58.0	2.283	78.0	3.071	78.0	3.071	4.0	0.157	37.5	1.476	15.0	0.591
60.0	2.362	80.0	3.150	80.0	3.150	4.0	0.157	37.5	1.476	15.0	0.591
63.0	2.480	83.0	3.268	83.0	3.268	4.0	0.157	37.5	1.476	15.0	0.591
65.0	2.559	85.0	3.346	85.0	3.346	4.0	0.157	37.5	1.476	15.0	0.591
68.0	2.677	88.0	3.465	90.0	3.543	4.0	0.157	34.5	1.358	18.0	0.709
70.0	2.756	90.0	3.543	92.0	3.622	4.0	0.157	42.0	1.654	18.0	0.709
75.0	2.953	99.0	3.898	97.0	3.819	4.0	0.157	42.0	1.654	18.0	0.709
80.0	3.150	104.0	4.094	105.0	4.134	4.0	0.157	41.8	1.646	18.2	0.717
85.0	3.346	109.0	4.291	110.0	4.331	4.0	0.157	41.8	1.646	18.2	0.717
90.0	3.543	114.0	4.488	115.0	4.528	4.0	0.157	46.8	1.843	18.2	0.717
95.0	3.740	119.0	4.685	120.0	4.724	4.0	0.157	47.8	1.882	17.2	0.677
100.0	3.937	124.0	4.882	125.0	4.921	4.0	0.157	47.8	1.882	17.2	0.677

d1		d3		d7		l1		l4	
Metric	Inches	Metric	Inches	Metric	Inches	Metric	Inches	Metric	Inches
12.0	0.472	30.2	1.187	27.7	1.094	25.4	1.000	8.7	0.344
12.7	0.500	30.2	1.187	27.7	1.094	25.4	1.000	8.7	0.344
15.8	0.625	33.3	1.312	30.9	1.219	25.4	1.000	10.3	0.406
16.0	0.630	33.3	1.312	30.9	1.219	25.4	1.000	10.3	0.406
18.0	0.709	36.5	1.438	34.1	1.343	25.4	1.000	10.3	0.406
19.0	0.748	36.5	1.438	34.1	1.343	25.4	1.000	10.3	0.406
19.1	0.750	36.5	1.438	34.1	1.343	25.4	1.000	10.3	0.406
20.0	0.787	39.7	1.564	35.7	1.406	25.4	1.000	10.3	0.406
22.0	0.866	39.7	1.564	37.3	1.469	25.4	1.000	10.3	0.406
22.2	0.875	39.7	1.564	37.3	1.469	25.4	1.000	10.3	0.406
24.0	0.945	45.3	1.783	40.5	1.594	25.4	1.000	10.3	0.406
25.0	0.984	45.3	1.783	40.5	1.594	25.4	1.000	10.3	0.406
25.4	1.000	45.3	1.783	40.5	1.594	25.4	1.000	10.3	0.406
28.0	1.102	48.5	1.908	47.6	1.874	33.3	1.313	11.9	0.472
28.6	1.125	48.5	1.908	47.6	1.874	33.3	1.313	11.9	0.472
30.0	1.181	48.5	1.908	50.8	2.000	33.3	1.313	11.9	0.472
31.7	1.250	52.8	2.079	50.8	2.000	33.3	1.313	11.9	0.472
32.0	1.260	52.8	2.079	50.8	2.000	33.3	1.313	11.9	0.472
33.0	1.299	52.8	2.079	53.9	2.125	33.3	1.313	11.9	0.472
34.9	1.375	56.0	2.204	53.9	2.122	33.3	1.313	11.9	0.472
35.0	1.378	56.0	2.204	53.9	2.122	33.3	1.313	11.9	0.472
38.0	1.496	59.2	2.329	57.1	2.250	33.3	1.313	11.9	0.472
38.1	1.500	59.2	2.329	57.1	2.250	33.3	1.313	11.9	0.472
40.0	1.575	65.0	2.559	60.3	2.375	33.3	1.313	11.9	0.472
41.2	1.625	65.0	2.559	60.3	2.375	33.3	1.313	11.9	0.472
43.0	1.693	68.0	2.677	63.5	2.500	40.4	1.594	11.9	0.472
44.4	1.750	68.0	2.677	63.5	2.500	40.4	1.594	11.9	0.472
45.0	1.772	68.0	2.677	63.5	2.500	40.4	1.594	11.9	0.472
47.6	1.875	70.0	2.756	66.6	2.625	40.4	1.594	11.9	0.472
48.0	1.890	70.0	2.756	66.6	2.625	40.4	1.594	11.9	0.472
50.0	1.969	75.0	2.953	69.8	2.750	40.4	1.594	13.5	0.531
50.8	2.000	75.0	2.953	69.8	2.750	40.4	1.594	13.5	0.531
53.0	2.087	79.0	3.110	73.0	2.875	41.0	1.614	13.5	0.531
53.9	2.125	79.0	3.110	73.0	2.875	41.0	1.614	13.5	0.531
55.0	2.165	79.0	3.110	76.2	3.000	41.0	1.614	13.5	0.531
57.1	2.250	85.3	3.358	76.2	3.000	41.0	1.614	13.5	0.531
58.0	2.283	88.0	3.465	79.3	3.125	41.0	1.614	13.5	0.531
60.0	2.362	88.0	3.465	79.3	3.125	41.0	1.614	13.5	0.531
60.3	2.375	88.0	3.465	79.3	3.125	41.0	1.614	13.5	0.531
63.5	2.500	91.5	3.602	82.5	3.250	41.0	1.614	13.5	0.531
65.0	2.559	95.0	3.740	92.1	3.625	49.0	1.929	15.9	0.626
66.6	2.625	95.0	3.740	92.1	3.625	49.0	1.929	15.9	0.626
69.8	2.75	101.4	3.922	95.2	3.750	49.0	1.929	15.9	0.626
70.0	2.75	101.3	3.988	95.2	3.750	49.0	1.929	15.9	0.626
73.0	2.87	104.8	4.125	98.4	3.875	49.0	1.929	15.9	0.626
75.0	2.95	107.8	4.244	101.6	4.000	49.0	1.929	15.9	0.626
76.2	3.00	108.0	4.250	101.6	4.000	49.0	1.929	15.9	0.626

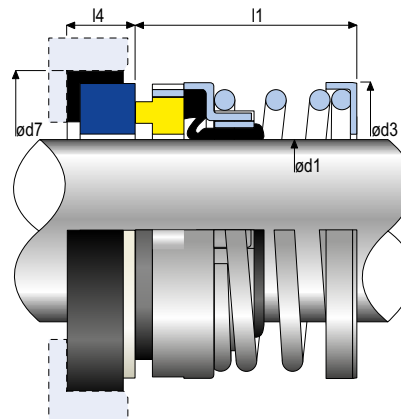
Wertetabelle für HT 915KU. Werte für HT 915K nahezu identisch bis auf d3 Werte. Diese Daten bitte anfragen.



**Vorteile:**

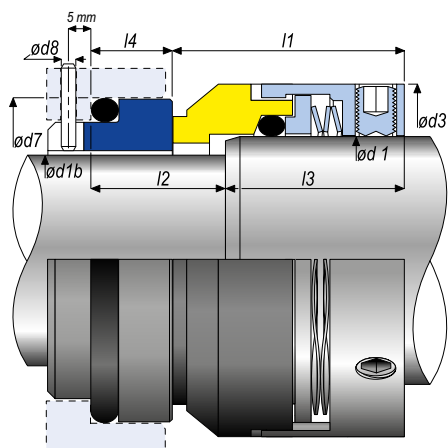
- Balgauslegung ermöglicht größere Axialbewegungen
- Axiale Verliersicherung des Mitnehmers
- Besondere Ausführung des Mitnehmers mit Bund verhindert Verkanten

## HT 915 K





# HT 920E

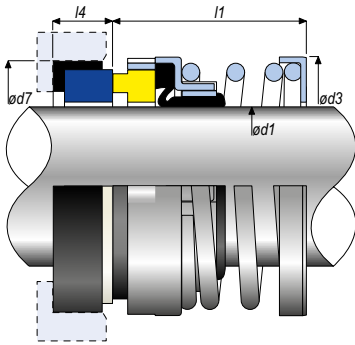


HT 920E ist eine entlastete Dichtung für abgesetzte Wellen. Sie besitzt eine sinusförmige gewellte Blattfeder mit einer O-Ring-Nebendichtung.

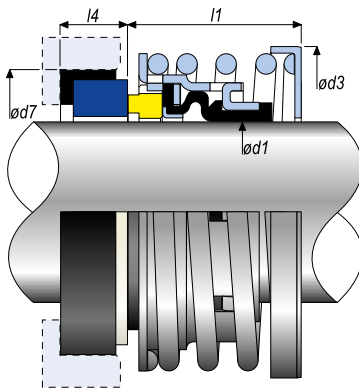
d1		d1b		d3		d7		d8		l1		l2		l3		l4	
Metric	Inches	Metric	Inches	Metric	Inches	Metric	Inches	Metric	Inches	Metric	Inches	Metric	Inches	Metric	Inches	Metric	Inches
18,0	0,709	14,0	0,551	32,0	1,260	25,0	0,984	3,0	0,118	32,5	1,280	18,0	0,709	24,5	0,965	10,0	0,394
20,0	0,787	16,0	0,630	34,0	1,339	27,0	1,063	3,0	0,118	32,5	1,280	18,0	0,709	24,5	0,965	10,0	0,394
22,0	0,866	18,0	0,709	36,0	1,417	33,0	1,299	3,0	0,118	33,5	1,319	20,0	0,787	25,0	0,984	11,5	0,453
24,0	0,945	20,0	0,787	38,0	1,496	35,0	1,378	3,0	0,118	33,5	1,319	20,0	0,787	25,0	0,984	11,5	0,453
28,0	1,102	24,0	0,945	42,0	1,654	39,0	1,535	3,0	0,118	36,0	1,471	20,0	0,787	27,5	1,083	11,5	0,453
30,0	1,181	25,0	0,984	44,0	1,732	40,0	1,575	3,0	0,118	36,0	1,471	20,0	0,787	27,5	1,083	11,5	0,453
33,0	1,299	28,0	1,102	47,0	1,850	43,0	1,693	3,0	0,118	38,5	1,516	20,0	0,787	30,0	1,181	11,5	0,453
35,0	1,378	30,0	1,181	49,0	1,929	45,0	1,772	3,0	0,118	38,5	1,516	20,0	0,787	30,0	1,181	11,5	0,453
38,0	1,496	33,0	1,299	54,0	2,126	48,0	1,890	4,0	0,157	38,5	1,516	20,0	0,787	30,0	1,181	11,5	0,453
40,0	1,575	35,0	1,378	56,0	2,205	50,0	1,969	4,0	0,157	38,5	1,516	20,0	0,787	30,0	1,181	11,5	0,453
43,0	1,693	38,0	1,496	59,0	2,323	56,0	2,205	4,0	0,157	38,5	1,516	23,0	0,906	29,5	1,161	14,0	0,551
45,0	1,772	40,0	1,575	61,0	2,402	58,0	2,283	4,0	0,157	38,5	1,516	23,0	0,906	29,5	1,161	14,0	0,551
48,0	1,890	43,0	1,693	64,0	2,520	61,0	2,402	4,0	0,157	38,5	1,516	23,0	0,906	29,5	1,161	14,0	0,551
50,0	1,969	45,0	1,772	66,0	2,598	63,0	2,480	4,0	0,157	38,5	1,516	23,0	0,906	29,5	1,161	14,0	0,551
53,0	2,087	48,0	1,890	69,0	2,717	66,0	2,598	4,0	0,157	38,5	1,516	23,0	0,906	29,5	1,161	14,0	0,551
55,0	2,165	50,0	1,969	71,0	2,795	70,0	2,756	4,0	0,157	42,5	1,673	25,0	0,984	32,5	1,280	15,0	0,591
58,0	2,283	53,0	2,087	78,0	3,071	73,0	2,874	4,0	0,157	42,5	1,673	25,0	0,984	32,5	1,280	15,0	0,591
60,0	2,362	55,0	2,165	80,0	3,150	75,0	2,953	4,0	0,157	42,5	1,673	25,0	0,984	32,5	1,280	15,0	0,591
63,0	2,480	58,0	2,283	83,0	3,268	78,0	3,071	4,0	0,157	47,5	1,870	25,0	0,984	37,5	1,280	15,0	0,591
65,0	2,559	60,0	2,362	85,0	3,346	80,0	3,150	4,0	0,157	47,5	1,870	25,0	0,984	37,5	1,280	15,0	0,591
68,0	2,677	63,0	2,480	88,0	3,465	83,0	3,268	4,0	0,157	47,5	1,870	25,0	0,984	37,5	1,280	15,0	0,591
70,0	2,756	65,0	2,559	90,0	3,543	85,0	3,346	4,0	0,157	47,5	1,870	25,0	0,984	37,5	1,280	15,0	0,591
75,0	2,953	70,0	2,756	99,0	3,898	92,0	3,622	4,0	0,157	52,0	2,047	28,0	1,102	42,0	1,654	18,0	0,709
80,0	3,150	75,0	2,953	104,0	4,094	97,0	3,819	4,0	0,157	52,0	2,047	28,0	1,102	42,0	1,654	18,0	0,709
85,0	3,346	80,0	3,150	109,0	4,291	105,0	4,134	4,0	0,157	51,8	2,040	28,0	1,102	42,0	1,654	18,2	0,717
90,0	3,543	85,0	3,346	114,0	4,488	110,0	4,331	4,0	0,157	56,8	2,236	28,0	1,102	47,0	1,850	18,2	0,717
95,0	3,740	90,0	3,543	119,0	4,685	115,0	4,528	4,0	0,157	56,8	2,236	28,0	1,102	47,0	1,850	18,2	0,717
100,0	3,937	95,0	3,740	124,0	4,882	120,0	4,724	4,0	0,157	57,8	2,276	28,0	1,102	47,0	1,850	17,2	0,677

## HT 915 C

Kompatibel mit HT 919P (S. 14) - Der Stator ist separat als G 55 (S. 31) lieferbar



## HT 915 CU



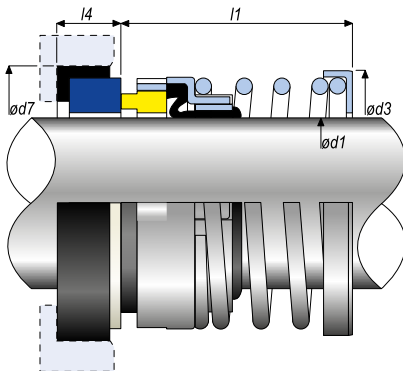
### Vorteile:

- Axiale Verliersicherung des Mitnehmers
- Balgauslegung ermöglicht größere Axialbewegungen
- Besondere Ausführung des Mitnehmers mit Bund verhindert Verkanten

d1		d3		d7		l1		l4	
Metric	Inches	Metric	Inches	Metric	Inches	Metric	Inches	Metric	Inches
12.7	0.500	24.0	0.945	25.4	1.000	20.6	0.812	7.9	0.312
15.8	0.625	26.7	1.053	31.7	1.250	22.2	0.875	10.3	0.405
19.1	0.750	31.2	1.230	34.9	1.375	22.2	0.875	10.3	0.405
22.2	0.875	33.5	1.319	38.1	1.500	23.8	0.937	10.3	0.405
25.4	1.000	43.2	1.703	41.2	1.625	25.4	1.000	11.1	0.437
28.6	1.125	46.5	1.831	44.4	1.750	26.9	1.062	11.1	0.437
31.7	1.250	49.5	1.949	47.6	1.875	26.9	1.062	11.1	0.437
34.9	1.375	52.7	2.077	50.8	2.000	28.5	1.125	11.1	0.437
38.1	1.500	56.0	2.205	53.9	2.125	28.5	1.125	11.1	0.437
41.2	1.625	62.2	2.451	60.3	2.375	34.9	1.375	12.7	0.500
44.4	1.750	66.0	2.598	63.5	2.500	34.9	1.375	12.7	0.500
47.6	1.875	66.0	2.598	66.6	2.625	38.1	1.500	12.7	0.500
50.8	2.000	73.0	2.874	69.8	2.750	38.1	1.500	12.7	0.500
53.9	2.125	73.5	2.894	76.2	3.000	42.8	1.688	14.3	0.562
57.1	2.250	79.6	3.133	79.3	3.125	42.8	1.688	14.3	0.562
60.3	2.375	82.0	3.228	82.5	3.250	46.0	1.812	14.3	0.562
63.5	2.500	85.0	3.346	85.7	3.375	46.0	1.812	14.3	0.562
66.6	2.625	88.5	3.484	85.7	3.375	49.2	1.937	15.9	0.625
69.8	2.750	92.7	3.652	88.9	3.500	49.2	1.937	15.9	0.625
73.0	2.875	95.0	3.740	95.2	3.750	52.3	2.062	15.9	0.625
76.2	3.000	102.0	4.016	98.4	3.875	52.3	2.062	15.9	0.625

Wertetabelle für HT 915C. Werte für HT 915CU nahezu identisch bis auf d3 Werte. Diese Daten bitte anfragen.

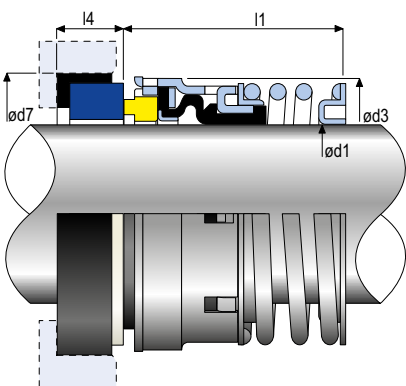
## HT 915 D



### Vorteile:

- Balgauslegung ermöglicht größere Axialbewegungen
- Axiale Verliersicherung des Mitnehmers
- Besondere Ausführung des Mitnehmers mit Bund verhindert Verkanten

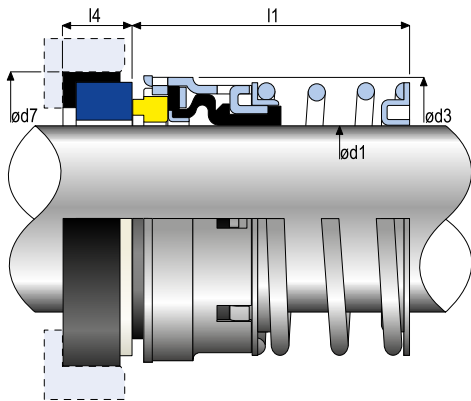
## HT 915 DU



d1		d3		d7		l1		l4	
Metric	Inches	Metric	Inches	Metric	Inches	Metric	Inches	Metric	Inches
12.0	0.472	23.8	0.937	23.0	0.906	25.9	1.020	6.6	0.260
16.0	0.630	26.0	1.024	27.0	1.063	28.4	1.118	6.6	0.260
18.0	0.709	30.9	1.218	33.0	1.299	30.0	1.181	7.5	0.295
20.0	0.787	33.5	1.319	35.0	1.378	30.0	1.181	7.5	0.295
22.0	0.866	33.5	1.319	37.0	1.457	30.0	1.181	7.5	0.295
24.0	0.945	38.1	1.500	39.0	1.535	32.5	1.280	7.5	0.295
25.0	0.984	38.1	1.500	40.0	1.575	32.5	1.280	7.5	0.295
28.0	1.102	41.3	1.626	43.0	1.693	35.0	1.378	7.5	0.295
30.0	1.181	41.3	1.626	45.0	1.772	35.0	1.378	7.5	0.295
32.0	1.260	46.0	1.811	48.0	1.890	35.0	1.378	7.5	0.295
33.0	1.299	46.0	1.811	48.0	1.890	35.0	1.378	7.5	0.295
35.0	1.378	48.7	1.917	50.0	1.969	35.0	1.378	7.5	0.295
38.0	1.496	51.8	2.041	56.0	2.205	36.0	1.417	9.0	0.354
40.0	1.575	56.0	2.205	58.0	2.283	36.0	1.417	9.0	0.354
43.0	1.693	59.0	2.323	61.0	2.402	36.0	1.417	9.0	0.354
45.0	1.772	61.0	2.402	63.0	2.480	36.0	1.417	9.0	0.354
48.0	1.890	61.0	2.402	66.0	2.598	36.0	1.417	9.0	0.354
50.0	1.969	66.0	2.598	70.0	2.756	38.0	1.496	9.5	0.374
53.0	2.087	69.0	2.717	73.0	2.874	36.5	1.437	11.0	0.433
55.0	2.165	69.0	2.717	75.0	2.953	36.5	1.437	11.0	0.433
58.0	2.283	78.0	3.071	78.0	3.071	41.5	1.634	11.0	0.433
60.0	2.362	78.0	3.071	80.0	3.150	41.5	1.634	11.0	0.433
63.0	2.480	81.5	3.209	83.0	3.268	41.5	1.634	11.0	0.433
65.0	2.559	85.0	3.346	85.0	3.346	41.5	1.634	11.0	0.433
70.0	2.756	89.4	3.520	92.0	3.622	48.7	1.917	11.3	0.445
75.0	2.953	95.8	3.772	97.0	3.819	48.7	1.917	11.3	0.445

Wertetabelle für HT 915DU. Werte für HT 915D bitte anfragen.

# HT 915 LU



HT915LT = Thin-Profile für  
Einsatz in reduziertem  
Durchmesser des Einbauraumes

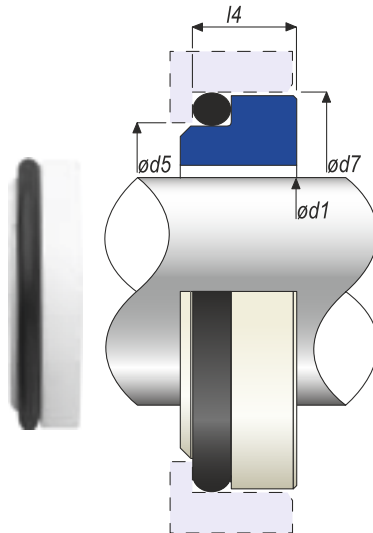


d1		d3		d7		l1		l4 (G50)	
Metric	Inches	Metric	Inches	Metric	Inches	Metric	Inches	Metric	Inches
12.0	0.472	23.8	0.937	27.7	1.091	43.6	1.717	8.7	0.343
12.7	0.500	23.8	0.937	27.7	1.091	43.6	1.717	8.7	0.343
15.8	0.625	26.0	1.024	30.9	1.217	43.6	1.717	10.3	0.406
16.0	0.630	26.0	1.024	30.9	1.217	43.6	1.717	10.3	0.406
18.0	0.709	30.9	1.217	34.1	1.343	43.6	1.717	10.3	0.406
19.1	0.750	30.9	1.217	34.1	1.343	43.6	1.717	10.3	0.406
20.0	0.787	33.5	1.319	35.7	1.406	43.6	1.717	10.3	0.406
22.0	0.866	33.5	1.319	37.3	1.469	43.6	1.717	10.3	0.406
22.2	0.875	33.5	1.319	37.3	1.469	43.6	1.717	10.3	0.406
24.0	0.945	38.1	1.500	40.5	1.594	43.6	1.717	10.3	0.406
25.0	0.984	38.1	1.500	40.5	1.594	43.6	1.717	10.3	0.406
25.4	1.000	38.1	1.500	40.5	1.594	43.6	1.717	10.3	0.406
28.0	1.102	41.3	1.626	47.6	1.874	60.3	2.374	11.9	0.469
28.6	1.125	41.3	1.626	47.6	1.874	60.3	2.374	11.9	0.469
30.0	1.181	41.3	1.626	50.8	2.000	60.3	2.374	11.9	0.469
31.7	1.250	46.0	1.811	50.8	2.000	60.3	2.374	11.9	0.469
32.0	1.260	46.0	1.811	50.8	2.000	60.3	2.374	11.9	0.469
33.0	1.299	46.0	1.811	53.9	2.122	60.3	2.374	11.9	0.469
34.9	1.375	48.7	1.917	53.9	2.122	60.3	2.374	11.9	0.469
35.0	1.378	48.7	1.917	53.9	2.122	60.3	2.374	11.9	0.469
38.0	1.496	51.8	2.039	57.1	2.248	60.3	2.374	11.9	0.469
38.1	1.500	51.8	2.039	57.1	2.248	60.3	2.374	11.9	0.469
40.0	1.575	56.0	2.205	60.3	2.374	60.3	2.374	11.9	0.469
41.2	1.625	56.0	2.205	60.3	2.374	60.3	2.374	11.9	0.469
43.0	1.693	59.0	2.323	63.5	2.500	70.6	2.780	11.9	0.469
44.4	1.750	59.0	2.323	63.5	2.500	70.6	2.780	11.9	0.469
45.0	1.772	61.0	2.402	63.5	2.500	70.6	2.780	11.9	0.469
47.6	1.875	61.0	2.402	66.6	2.622	70.6	2.780	11.9	0.469
48.0	1.890	61.0	2.402	66.6	2.622	70.6	2.780	11.9	0.469
50.0	1.969	66.0	2.598	69.8	2.748	70.6	2.780	13.5	0.531
50.8	2.000	66.0	2.598	69.8	2.748	70.6	2.780	13.5	0.531
53.0	2.087	69.0	2.717	73.0	2.874	71.0	2.795	13.5	0.531
53.9	2.125	69.0	2.717	73.0	2.874	70.1	2.760	13.5	0.531
55.0	2.165	69.0	2.717	76.2	3.000	71.0	2.795	13.5	0.531
57.1	2.250	75.3	2.965	76.2	3.000	70.1	2.760	13.5	0.531
58.0	2.283	78.0	3.071	79.3	3.122	71.0	2.795	13.5	0.531
60.0	2.362	78.0	3.071	79.3	3.122	71.0	2.795	13.5	0.531
60.3	2.375	78.0	3.071	79.3	3.122	70.1	2.760	13.5	0.531
63.0	2.480	81.5	3.209	82.5	3.248	71.0	2.795	13.5	0.531
63.5	2.500	81.5	3.209	82.5	3.248	70.1	2.760	13.5	0.531
65.0	2.559	85.0	3.346	92.1	3.626	70.0	2.756	15.9	0.626
66.6	2.625	85.0	3.346	92.1	3.626	70.0	2.756	15.9	0.626
69.8	2.750	89.4	3.520	95.2	3.748	70.0	2.756	15.9	0.626
70.0	2.756	89.4	3.520	95.2	3.748	70.0	2.756	15.9	0.626
73.0	2.875	92.6	3.646	98.4	2.622	73.0	2.874	15.9	0.626
75.0	2.953	95.8	3.772	101.6	4.000	73.0	2.874	15.9	0.626
76.2	3.000	95.8	3.772	101.6	4.000	73.0	2.874	15.9	0.626

# HT G4

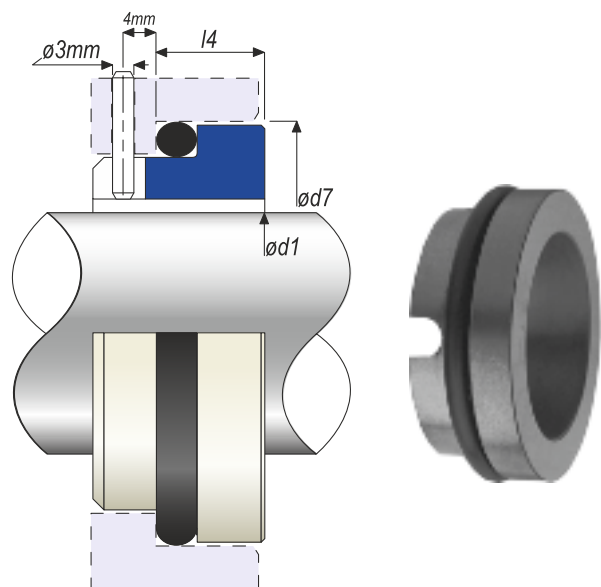
d1		d5		d7		l4	
Metric	Inches	Metric	Inches	Metric	Inches	Metric	Inches
10.0	0.394	15.5	0.610	19.2	0.756	6.6	0.260
12.0	0.472	17.5	0.689	21.6	0.850	5.6	0.220
14.0	0.551	20.5	0.807	24.6	0.969	5.6	0.220
15.0	0.591	20.5	0.807	24.6	0.969	6.6	0.260
16.0	0.630	22.0	0.866	28.0	1.102	7.5	0.295
18.0	0.709	24.0	0.945	30.0	1.181	8.0	0.315
19.0	0.748	25.0	0.984	31.0	1.220	7.5	0.295
20.0	0.787	29.5	1.161	35.0	1.378	7.5	0.295
22.0	0.866	29.5	1.161	35.0	1.378	7.5	0.295
24.0	0.945	32.0	1.260	38.0	1.496	7.5	0.295
25.0	0.984	32.0	1.260	38.0	1.496	7.5	0.295
28.0	1.102	36.0	1.417	42.0	1.654	9.0	0.354
30.0	1.181	39.2	1.543	45.0	1.772	10.5	0.413
32.0	1.260	42.2	1.661	48.0	1.890	10.5	0.413
33.0	1.299	42.2	1.661	50.0	1.969	11.0	0.433
35.0	1.378	46.2	1.819	52.0	2.047	11.0	0.433
38.0	1.496	49.2	1.937	55.0	2.165	10.3	0.406
40.0	1.575	52.2	2.055	58.0	2.283	10.8	0.425
43.0	1.693	53.3	2.098	62.0	2.441	12.0	0.472
45.0	1.772	53.3	2.098	64.0	2.520	11.6	0.457
48.0	1.890	59.7	2.350	68.4	2.693	11.6	0.457
50.0	1.969	60.8	2.394	69.3	2.728	11.6	0.457
53.0	2.087	63.8	2.512	72.3	2.746	12.3	0.484
55.0	2.165	66.5	2.618	75.4	2.969	13.3	0.524
58.0	2.283	69.5	2.736	78.4	3.087	13.3	0.524

d1		d5		d7		l4	
Metric	Inches	Metric	Inches	Metric	Inches	Metric	Inches
60.0	2.362	71.5	2.815	80.4	3.165	13.3	0.524
65.0	2.559	76.5	3.012	85.4	3.362	13.0	0.512
68.0	2.677	82.7	3.256	91.5	3.602	13.7	0.539
70.0	2.756	83.0	3.268	92.0	3.622	13.0	0.512
75.0	2.953	90.2	3.551	99.0	3.898	14.0	0.551
80.0	3.150	95.2	3.748	104.0	4.094	15.0	0.591
85.0	3.346	100.2	3.945	109.0	4.291	14.8	0.583
90.0	3.543	105.2	4.142	114.0	4.488	14.8	0.583
95.0	3.740	111.6	4.394	120.3	4.736	15.8	0.622
100.0	3.937	114.2	4.496	123.3	4.854	15.8	0.622



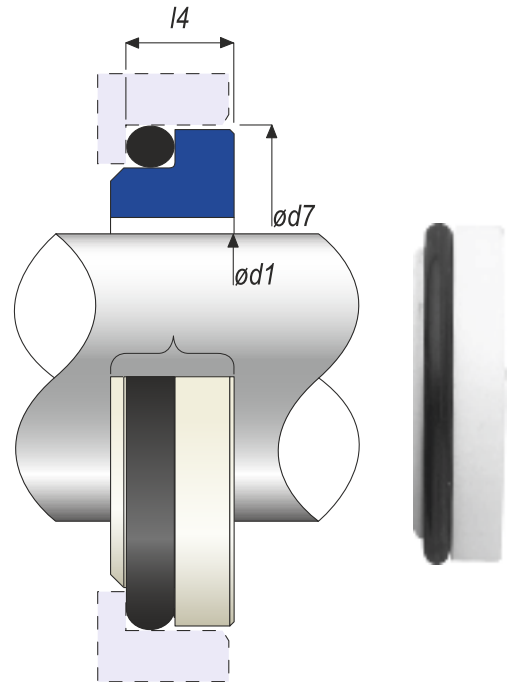
d1		d7		l4	
Metric	Inches	Metric	Inches	Metric	Inches
10.0	0.394	19.2	0.756	5.6	0.220
12.0	0.472	21.6	0.850	5.6	0.220
14.0	0.551	24.6	0.969	6.6	0.260
15.0	0.591	24.6	0.969	6.6	0.260
16.0	0.630	28.0	1.102	7.0	0.276
18.0	0.709	30.0	1.181	8.0	0.315
19.0	0.748	35.0	1.378	7.5	0.295
20.0	0.787	35.0	1.378	7.5	0.295
22.0	0.866	35.0	1.378	7.5	0.295
24.0	0.945	38.0	1.496	7.5	0.295
25.0	0.984	38.0	1.496	7.5	0.295
26.0	1.024	38.0	1.496	7.5	0.295
28.0	1.102	42.0	1.654	9.0	0.354
30.0	1.181	45.0	1.772	10.5	0.413
32.0	1.260	48.0	1.890	10.5	0.413
35.0	1.378	52.0	2.047	11.0	0.433
38.0	1.496	55.0	2.165	10.3	0.406
40.0	1.575	58.0	2.283	10.8	0.425
42.0	1.654	62.0	2.441	12.2	0.480
45.0	1.772	64.0	2.520	11.8	0.465
48.0	1.890	68.4	2.693	11.8	0.465
50.0	1.969	69.3	2.728	11.8	0.465
55.0	2.165	75.4	2.969	13.5	0.531
58.0	2.283	78.4	3.087	13.5	0.531
60.0	2.362	80.4	3.165	13.5	0.531
65.0	2.559	85.4	3.362	13.2	0.520
68.0	2.677	91.5	3.602	13.7	0.539
70.0	2.756	92.0	3.622	13.2	0.520
75.0	2.953	99.0	3.898	14.2	0.559
80.0	3.150	104.0	4.094	15.2	0.598

# HT G4N mit Nut

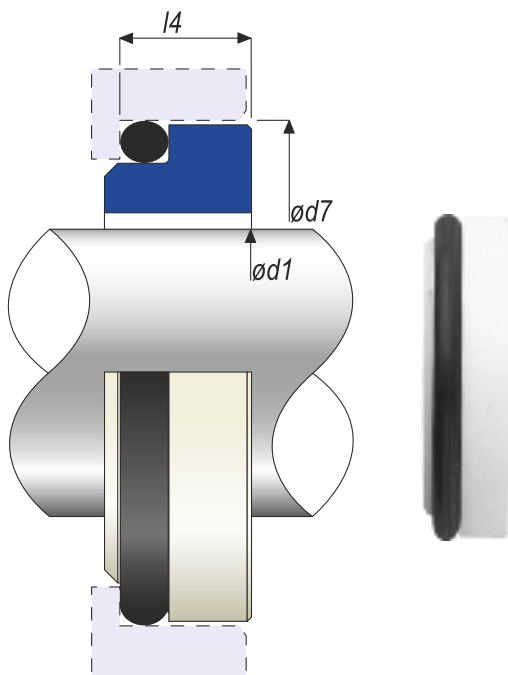


# HT G6

d1		d7		l4	
Metric	Inches	Metric	Inches	Metric	Inches
10.0	0.394	21.0	0.827	6.6	0.260
12.0	0.472	23.0	0.906	6.6	0.260
14.0	0.551	25.0	0.984	6.6	0.260
16.0	0.630	27.0	1.063	6.6	0.260
18.0	0.709	33.0	1.299	7.5	0.295
20.0	0.787	35.0	1.378	7.5	0.295
22.0	0.866	37.0	1.457	7.5	0.295
24.0	0.945	39.0	1.535	7.5	0.295
25.0	0.984	40.0	1.575	7.5	0.295
28.0	1.102	43.0	1.693	7.5	0.295
30.0	1.181	45.0	1.772	7.5	0.295
32.0	1.260	48.0	1.890	7.5	0.295
33.0	1.299	48.0	1.890	7.5	0.295
35.0	1.378	50.0	1.969	7.5	0.295
38.0	1.496	56.0	2.205	9.0	0.354
40.0	1.575	58.0	2.283	9.0	0.354
43.0	1.693	61.0	2.402	9.0	0.354
45.0	1.772	63.0	2.480	9.0	0.354
48.0	1.890	66.0	2.598	9.0	0.354
50.0	1.969	70.0	2.756	9.5	0.374
53.0	2.087	73.0	2.874	11.0	0.433
55.0	2.165	75.0	2.953	11.0	0.433
58.0	2.283	78.0	3.071	11.0	0.433
60.0	2.362	80.0	3.150	11.0	0.433
65.0	2.559	85.0	3.346	11.0	0.433
68.0	2.677	90.0	3.543	11.3	0.445
70.0	2.756	92.0	3.622	11.3	0.445
75.0	2.953	97.0	3.819	11.3	0.445
80.0	3.150	105.0	4.134	12.0	0.472
85.0	3.346	110.0	4.331	14.0	0.551
90.0	3.543	115.0	4.528	14.0	0.551
95.0	3.740	120.0	4.724	14.0	0.551
100.0	3.937	125.0	4.921	14.0	0.551



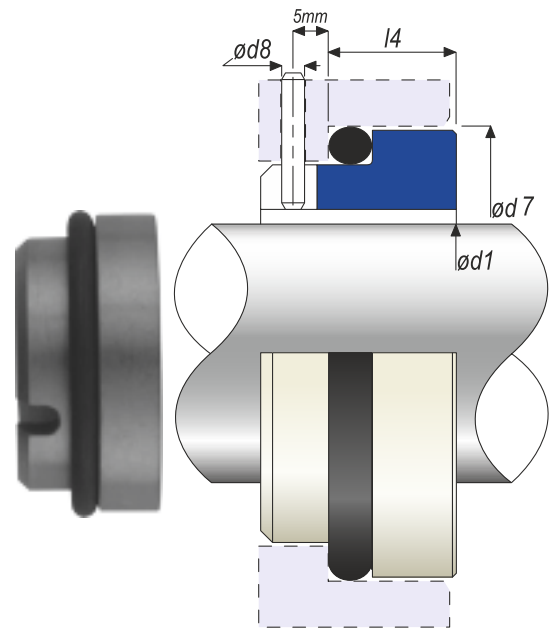
# HT G6L



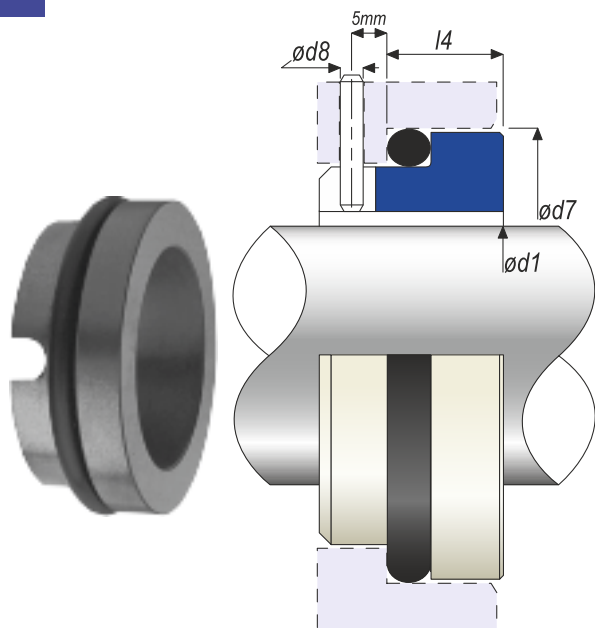
d1		d7		l4	
Metric	Inches	Metric	Inches	Metric	Inches
10.0	0.394	21.0	0.827	8.6	0.339
12.0	0.472	23.0	0.906	8.6	0.339
14.0	0.551	25.0	0.984	8.6	0.339
16.0	0.630	27.0	1.063	8.6	0.339
18.0	0.709	33.0	1.299	10.0	0.394
20.0	0.787	35.0	1.378	10.0	0.394
22.0	0.866	37.0	1.457	10.0	0.394
24.0	0.945	39.0	1.535	10.0	0.394
25.0	0.984	40.0	1.575	10.0	0.394
28.0	1.102	43.0	1.693	10.0	0.394
30.0	1.181	45.0	1.772	10.0	0.394
32.0	1.260	48.0	1.890	10.0	0.394
33.0	1.299	48.0	1.890	10.0	0.394
35.0	1.378	50.0	1.969	10.0	0.394
38.0	1.496	56.0	2.205	11.0	0.433
40.0	1.575	58.0	2.283	11.0	0.433
43.0	1.693	61.0	2.402	11.0	0.433
45.0	1.772	63.0	2.480	11.0	0.433
48.0	1.890	66.0	2.598	11.0	0.433
50.0	1.969	70.0	2.756	13.0	0.512
53.0	2.087	73.0	2.874	13.0	0.512
55.0	2.165	75.0	2.953	13.0	0.512
58.0	2.283	78.0	3.071	13.0	0.512
60.0	2.362	80.0	3.150	13.0	0.512
65.0	2.559	85.0	3.346	13.0	0.512
68.0	2.677	90.0	3.543	15.3	0.602
70.0	2.756	92.0	3.622	15.3	0.602
75.0	2.953	97.0	3.819	15.3	0.602
80.0	3.150	105.0	4.134	15.7	0.618
85.0	3.346	110.0	4.331	15.7	0.618
90.0	3.543	115.0	4.528	15.7	0.618
95.0	3.740	120.0	4.724	15.7	0.618
100.0	3.937	125.0	4.921	15.7	0.618

# HT G9

d1		d7		d8		l4	
Metric	Inches	Metric	Inches	Metric	Inches	Metric	Inches
12.0	0.472	23.0	0.906	3.0	0.118	10.0	0.394
14.0	0.551	25.0	0.984	3.0	0.118	10.0	0.394
16.0	0.630	27.0	1.063	3.0	0.118	10.0	0.394
18.0	0.709	33.0	1.299	3.0	0.118	11.5	0.453
20.0	0.787	35.0	1.378	3.0	0.118	11.5	0.453
22.0	0.866	37.0	1.457	3.0	0.118	11.5	0.453
24.0	0.945	39.0	1.535	3.0	0.118	11.5	0.453
25.0	0.984	40.0	1.575	3.0	0.118	11.5	0.453
28.0	1.102	43.0	1.693	3.0	0.118	11.5	0.453
30.0	1.181	45.0	1.772	3.0	0.118	11.5	0.453
32.0	1.260	48.0	1.890	3.0	0.118	11.5	0.453
33.0	1.299	48.0	1.890	3.0	0.118	11.5	0.453
35.0	1.378	50.0	1.969	3.0	0.118	11.5	0.453
38.0	1.496	56.0	2.205	4.0	0.157	14.0	0.551
40.0	1.575	58.0	2.283	4.0	0.157	14.0	0.551
43.0	1.693	61.0	2.402	4.0	0.157	14.0	0.551
45.0	1.772	63.0	2.480	4.0	0.157	14.0	0.551
48.0	1.890	66.0	2.598	4.0	0.157	14.0	0.551
50.0	1.969	70.0	2.756	4.0	0.157	15.0	0.591
53.0	2.087	73.0	2.875	4.0	0.157	15.0	0.591
55.0	2.165	75.0	2.953	4.0	0.157	15.0	0.591
58.0	2.283	78.0	3.071	4.0	0.157	15.0	0.591
60.0	2.362	80.0	3.150	4.0	0.157	15.0	0.591
65.0	2.559	85.0	3.346	4.0	0.157	15.0	0.591
68.0	2.677	90.0	3.543	4.0	0.157	18.0	0.709
70.0	2.756	92.0	3.622	4.0	0.157	18.0	0.709
75.0	2.953	97.0	3.819	4.0	0.157	18.0	0.709
80.0	3.150	105.0	4.134	4.0	0.157	18.2	0.717
85.0	3.346	110.0	4.331	4.0	0.157	18.2	0.717
90.0	3.543	115.0	4.528	4.0	0.157	18.2	0.717
95.0	3.740	120.0	4.724	4.0	0.157	17.2	0.677
100.0	3.937	125.0	4.921	4.0	0.157	17.2	0.677
110.0	4.330	140.3	5.524	5.0	0.197	20.0	0.787
120.0	4.724	150.3	5.917	5.0	0.197	20.0	0.787



# HT G9L

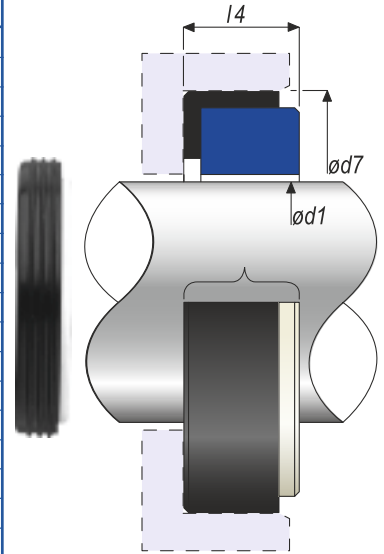


d1		d7		d8		l4	
Metric	Inches	Metric	Inches	Metric	Inches	Metric	Inches
10.0	0.394	21.0	0.827	3.0	0.118	8.6	0.339
12.0	0.472	23.0	0.906	3.0	0.118	8.6	0.339
14.0	0.551	25.0	0.984	3.0	0.118	8.6	0.339
16.0	0.630	27.0	1.063	3.0	0.118	8.6	0.339
18.0	0.709	33.0	1.260	3.0	0.118	10.0	0.394
20.0	0.787	35.0	1.378	3.0	0.118	10.0	0.394
22.0	0.866	37.0	1.457	3.0	0.118	10.0	0.394
24.0	0.945	39.0	1.535	3.0	0.118	10.0	0.394
25.0	0.984	40.0	1.575	3.0	0.118	10.0	0.394
28.0	1.102	43.0	1.693	3.0	0.118	10.0	0.394
30.0	1.181	45.0	1.772	3.0	0.118	10.0	0.394
32.0	1.260	48.0	1.890	3.0	0.118	10.0	0.394
33.0	1.299	48.0	1.890	3.0	0.118	10.0	0.394
35.0	1.378	50.0	1.969	3.0	0.118	10.0	0.394
38.0	1.496	56.0	2.205	4.0	0.157	11.0	0.433
40.0	1.575	58.0	2.283	4.0	0.157	11.0	0.433
43.0	1.693	61.0	2.402	4.0	0.157	11.0	0.433
45.0	1.772	63.0	2.480	4.0	0.157	11.0	0.433
48.0	1.890	66.0	2.598	4.0	0.157	11.0	0.433
50.0	1.969	70.0	2.756	4.0	0.157	13.0	0.512
53.0	2.087	73.0	2.874	4.0	0.157	13.0	0.512
55.0	2.165	75.0	2.953	4.0	0.157	13.0	0.512
58.0	2.283	78.0	3.071	4.0	0.157	13.0	0.512
60.0	2.362	80.0	3.150	4.0	0.157	13.0	0.512
63.0	2.480	83.0	3.268	4.0	0.157	13.0	0.512
65.0	2.559	85.0	3.346	4.0	0.157	13.0	0.512
68.0	2.677	90.0	3.543	4.0	0.157	15.3	0.602
70.0	2.756	92.0	3.622	4.0	0.157	15.3	0.602
75.0	2.953	97.0	3.819	4.0	0.157	15.3	0.602
80.0	3.150	105.0	4.134	4.0	0.157	15.7	0.618
85.0	3.346	110.0	4.331	4.0	0.157	15.7	0.618
90.0	3.543	115.0	4.528	4.0	0.157	15.7	0.618
95.0	3.740	120.0	4.724	4.0	0.157	15.7	0.618
100.0	3.937	125.0	4.921	4.0	0.157	15.7	0.618

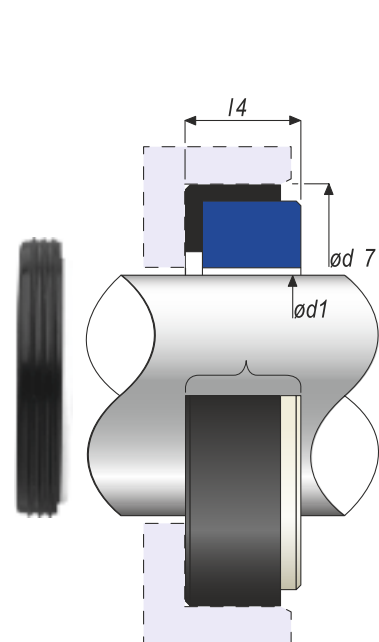
# HT G50

d1		d7		l4	
Metric	Inches	Metric	Inches	Metric	Inches
12.0	0.472	27.7	1.091	8.7	0.343
12.7	0.500	27.7	1.091	8.7	0.343
15.8	0.625	30.9	1.217	10.3	0.406
16.0	0.630	30.9	1.217	10.3	0.406
18.0	0.709	34.1	1.343	10.3	0.406
19.1	0.750	34.1	1.343	10.3	0.406
20.0	0.787	35.7	1.406	10.3	0.406
22.0	0.866	37.3	1.469	10.3	0.406
22.2	0.875	37.3	1.469	10.3	0.406
24.0	0.945	40.5	1.594	10.3	0.406
25.0	0.984	40.5	1.594	10.3	0.406
25.4	1.000	40.5	1.594	10.3	0.406
28.0	1.102	47.6	1.874	11.9	0.469
28.6	1.125	47.6	1.874	11.9	0.469
30.0	1.181	50.8	2.000	11.9	0.469
31.7	1.250	50.8	2.000	11.9	0.469
32.0	1.260	50.8	2.000	11.9	0.469
33.0	1.299	53.9	2.122	11.9	0.469
34.9	1.375	53.9	2.122	11.9	0.469
35.0	1.378	53.9	2.122	11.9	0.469
38.0	1.496	57.1	2.248	11.9	0.469
38.1	1.500	57.1	2.248	11.9	0.469
40.0	1.575	60.3	2.374	11.9	0.469
41.2	1.625	60.3	2.374	11.9	0.469

Metric	Inches	Metric	Inches	Metric	Inches
43.0	1.693	63.5	2.500	11.9	0.469
44.4	1.750	63.5	2.500	11.9	0.469
45.0	1.772	63.5	2.500	11.9	0.469
47.6	1.875	66.6	2.622	11.9	0.469
48.0	1.890	66.6	2.622	11.9	0.469
50.0	1.969	69.8	2.748	13.5	0.531
50.8	2.000	69.8	2.748	13.5	0.531
53.0	2.087	73.0	2.874	13.5	0.531
53.9	2.125	73.0	2.874	13.5	0.531
55.0	2.165	76.2	3.000	13.5	0.531
57.1	2.250	76.2	3.000	13.5	0.531
58.0	2.283	79.3	3.122	13.5	0.531
60.0	2.362	79.3	3.122	13.5	0.531
60.3	2.375	79.3	3.122	13.5	0.531
63.0	2.480	82.5	3.248	13.5	0.531
63.5	2.500	82.5	3.248	13.5	0.531
65.0	2.559	92.1	3.626	15.9	0.626
66.6	2.625	92.1	3.626	15.9	0.626
69.8	2.750	95.2	3.748	15.9	0.626
70.0	2.756	95.2	3.748	15.9	0.626
73.0	2.875	98.4	2.622	15.9	0.626
75.0	2.953	101.6	4.000	15.9	0.626
76.2	3.000	101.6	4.000	15.9	0.626



# HT G55



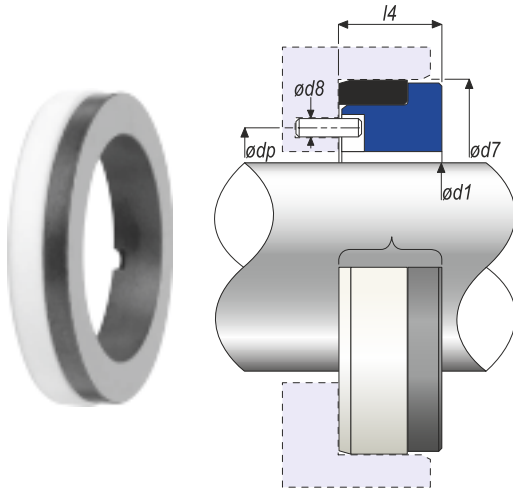
d1		d7		l4	
Metric	Inches	Metric	Inches	Metric	Inches
12.0	0.472	23.0	0.906	8.6	0.339
12.7	0.500	25.4	1.000	7.9	0.312
15.8	0.625	31.7	1.250	10.3	0.406
16.0	0.630	27.0	1.063	8.6	0.339
18.0	0.709	33.0	1.299	8.6	0.339
19.1	0.750	34.9	1.375	10.3	0.406
20.0	0.787	35.0	1.378	10.0	0.394
22.0	0.866	37.0	1.457	10.0	0.394
22.2	0.875	38.1	1.500	10.3	0.406
24.0	0.945	39.0	1.535	10.0	0.394
25.0	0.984	40.0	1.575	10.0	0.394
25.4	1.000	41.2	1.625	11.1	0.437
28.0	1.102	43.0	1.693	10.0	0.394
28.6	1.125	44.4	1.750	11.1	0.437
30.0	1.181	45.0	1.772	10.0	0.394
31.7	1.250	47.6	1.875	11.1	0.437
32.0	1.260	48.0	1.890	10.0	0.394
33.0	1.299	48.0	1.890	10.0	0.394
34.9	1.375	50.8	2.000	11.1	0.437
35.0	1.378	50.0	1.969	10.0	0.394
38.0	1.496	56.0	2.205	11.0	0.433
38.1	1.500	53.9	2.125	11.1	0.437
40.0	1.575	58.0	2.283	11.0	0.433
41.2	1.625	60.3	2.374	12.7	0.500

d1		d7		l4	
Metric	Inches	Metric	Inches	Metric	Inches
43.0	1.693	61.0	2.402	11.0	0.433
44.4	1.750	63.5	2.500	12.7	0.500
45.0	1.772	63.0	2.480	11.0	0.433
47.6	1.875	66.6	2.622	12.7	0.500
48.0	1.890	66.0	2.598	11.0	0.433
50.0	1.969	70.0	2.756	13.0	0.512
50.8	2.000	69.8	2.748	12.7	0.500
53.0	2.087	73.0	2.874	13.0	0.512
53.9	2.125	76.2	3.000	14.3	0.562
55.0	2.165	75.0	2.953	13.0	0.512
57.1	2.250	79.3	3.122	14.3	0.562
58.0	2.283	78.0	3.071	13.0	0.512
60.0	2.362	80.0	3.150	13.0	0.512
60.3	2.375	82.5	3.248	14.3	0.562
63.0	2.480	83.0	3.268	13.0	0.512
63.5	2.500	85.7	3.375	14.3	0.562
65.0	2.559	85.0	3.346	13.0	0.512
66.6	2.625	85.7	3.375	15.9	0.626
69.8	2.750	88.9	3.500	15.9	0.626
70.0	2.756	92.0	3.622	15.3	0.602
73.0	2.875	95.2	3.748	15.9	0.626
75.0	2.953	97.0	3.819	15.3	0.602
76.2	3.000	98.4	3.875	15.9	0.626





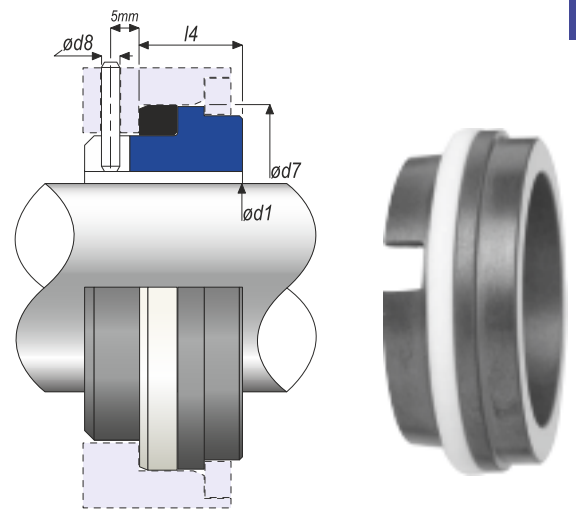
## HT GS9



d1		d7		d8		dp		l4	
Metric	Inches	Metric	Inches	Metric	Inches	Metric	Inches	Metric	Inches
19.1	0.750	34.9	1.375	2.0	0.078	23.9	0.941	10.3	0.405
22.2	0.875	38.1	1.500	2.0	0.078	27.0	1.062	10.3	0.405
25.4	1.000	41.2	1.625	2.0	0.078	30.1	1.187	11.1	0.437
28.6	1.125	44.4	1.750	2.0	0.078	33.3	1.313	11.1	0.437
31.7	1.250	47.6	1.875	2.0	0.078	36.5	1.437	11.1	0.437
34.9	1.375	50.8	2.000	2.0	0.078	39.7	1.563	11.1	0.437
38.1	1.500	53.9	2.125	2.0	0.078	42.8	1.687	11.1	0.437
41.2	1.625	60.3	2.375	3.0	0.118	47.6	1.875	12.7	0.500
44.4	1.750	63.5	2.500	3.0	0.118	50.8	2.000	12.7	0.500
47.6	1.875	66.6	2.625	3.0	0.118	54.0	2.125	12.7	0.500
50.8	2.000	69.8	2.750	3.0	0.118	57.1	2.250	12.7	0.500
53.9	2.125	76.2	3.000	3.0	0.118	60.3	2.375	14.3	0.563
57.1	2.250	79.4	3.125	3.0	0.118	63.5	2.500	14.3	0.563
60.3	2.375	82.5	3.250	3.0	0.118	66.7	2.625	14.3	0.563
63.5	2.500	85.7	3.375	3.0	0.118	69.8	2.750	14.3	0.563
66.6	2.625	85.7	3.375	3.0	0.118	73.0	2.875	15.9	0.625
69.8	2.750	88.9	3.500	3.0	0.118	76.2	3.000	15.9	0.625
73.0	2.875	95.2	3.750	3.0	0.118	79.3	3.125	15.9	0.625
76.2	3.000	98.4	3.875	3.0	0.118	82.5	3.250	15.9	0.625
79.3	3.125	101.6	4.000	3.0	0.118	85.7	3.375	19.8	0.779
82.5	3.250	104.7	4.125	3.0	0.118	88.9	3.500	19.8	0.779
85.7	3.375	107.9	4.250	3.0	0.118	92.1	3.625	19.8	0.779
88.9	3.500	111.1	4.375	3.0	0.118	95.2	3.750	19.8	0.779
92.0	3.625	114.3	4.500	3.0	0.118	98.4	3.875	19.8	0.779
95.2	3.750	117.4	4.625	3.0	0.118	101.6	4.000	19.8	0.779
98.4	3.875	120.6	4.750	3.0	0.118	104.8	4.125	19.8	0.779
101.6	4.000	123.8	4.875	3.0	0.118	107.9	4.250	19.8	0.779

## HT GS10

d1		d7		d8		l4	
Metric	Inches	Metric	Inches	Metric	Inches	Metric	Inches
20.0	0.787	35.0	1.378	3.0	0.118	13.5	0.531
22.0	0.866	37.0	1.457	3.0	0.118	13.5	0.531
24.0	0.945	39.0	1.535	3.0	0.118	13.5	0.531
25.0	0.984	40.0	1.575	3.0	0.118	13.0	0.511
28.0	1.102	43.0	1.693	3.0	0.118	12.5	0.492
30.0	1.181	45.0	1.772	3.0	0.118	12.0	0.472
32.0	1.260	48.0	1.890	3.0	0.118	12.0	0.472
33.0	1.299	48.0	1.890	3.0	0.118	12.0	0.472
35.0	1.378	50.0	1.969	3.0	0.118	12.0	0.472
38.0	1.496	56.0	2.205	4.0	0.157	13.0	0.511
40.0	1.575	58.0	2.283	4.0	0.157	13.0	0.511
43.0	1.693	61.0	2.402	4.0	0.157	13.0	0.511
45.0	1.772	63.0	2.480	4.0	0.157	13.0	0.511
48.0	1.890	66.0	2.598	4.0	0.157	13.0	0.511
50.0	1.969	70.0	2.756	4.0	0.157	13.5	0.531
53.0	2.087	73.0	2.874	4.0	0.157	13.5	0.531
55.0	2.165	75.0	2.953	4.0	0.157	13.5	0.531
58.0	2.283	78.0	3.071	4.0	0.157	13.5	0.531
60.0	2.362	80.0	3.150	4.0	0.157	13.5	0.531
63.0	2.480	83.0	3.268	4.0	0.157	13.5	0.531
65.0	2.559	85.0	3.346	4.0	0.157	13.5	0.531
68.0	2.677	90.0	3.543	4.0	0.157	13.5	0.531
70.0	2.756	92.0	3.622	4.0	0.157	14.5	0.571
75.0	2.953	97.0	3.819	4.0	0.157	14.5	0.571
80.0	3.149	105.0	4.133	4.0	0.157	15.0	0.591
85.0	3.346	110.0	4.330	4.0	0.157	15.0	0.591
90.0	3.543	115.0	4.527	4.0	0.157	15.0	0.591
95.0	3.740	120.0	4.724	4.0	0.157	15.0	0.591
100.0	3.937	125.0	4.921	4.0	0.157	15.0	0.591



# Pumpenspezifische Gleitringdichtungen in Erstausrüster-Qualität

Zahlreiche Pumpen und Maschinen in der Lebensmittelindustrie, Wasser- und Abwasserwirtschaft und anderen Industriezweigen werden mit speziell ausgelegten Gleitringdichtungen geliefert.

Als Hersteller von Gleitringdichtungen bieten wir auch pumpenspezifische Gleitringdichtungen in Erstausrüsterqualität.

Dabei garantieren wir Ihnen eine schnelle Lieferfähigkeit bei hoher Qualität zu einem

guten Preis-Leistungsverhältnis.

Auf den folgenden Seiten finden Sie unsere Sondergleitringdichtungen für die gängigsten Pumpentypen.

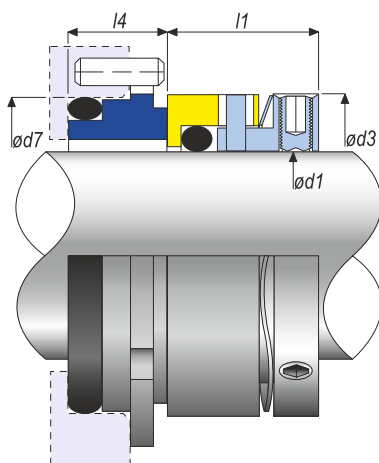
Sollte sich die von Ihnen benötigte Dichtung nicht in diesem Katalog finden lassen, sprechen Sie uns an. Unser Lieferprogramm wird laufend erweitert und ausgebaut.

<b>Alfa Laval</b>	<b>35</b>
APV/Tuchenhagen	40
<b>EMU</b>	<b>44</b>
Flygt	45
<b>Fristam</b>	<b>53</b>
GEA	60
<b>Grundfos</b>	<b>61</b>
Haigh	61
<b>Hidrostal</b>	<b>62</b>
Hilge	63
<b>INOXPA - PROLAC</b>	<b>64</b>
Jabsco	64
<b>JOHNSON</b>	<b>65</b>
KSB	66
<b>Viking</b>	<b>67</b>
<b>Spezialversionen der HT919 für ABS, EMU etc.</b>	<b>68</b>



## HT 901B

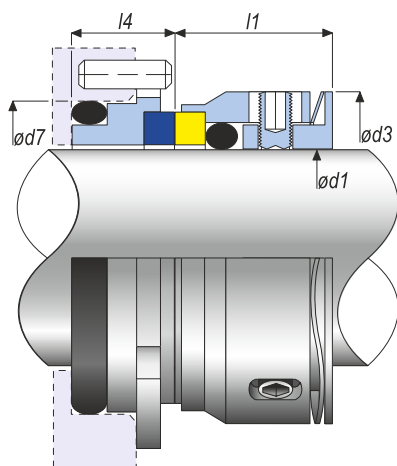
### Gleitringdichtungen für Verdrängerpumpen Typ Alfa Laval SSP SR



d1		d3		d7		l1		l4	
Metric	Inches	Metric	Inches	Metric	Inches	Metric	Inches	Metric	Inches
20.0	0.787	31.0	1.220	30.0	1.181	19.1	0.752	10.7	0.421
30.0	1.181	41.0	1.614	41.3	1.626	19.1	0.752	10.9	0.429
35.0	1.378	45.5	1.791	47.0	1.850	19.1	0.752	12.2	0.480
45.0	1.772	58.2	2.291	58.3	2.295	21.1	0.831	11.6	0.457
55.0	2.165	72.0	2.835	69.6	2.740	22.1	0.870	13.0	0.512
75.0	2.953	96.0	3.780	92.2	3.630	25.8	1.016	14.5	0.571

## HT 901BS

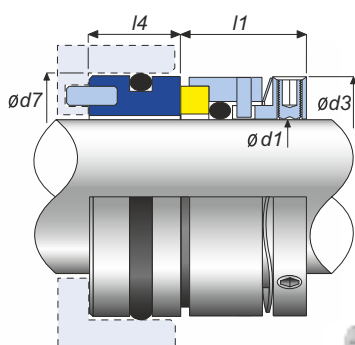
### Gleitringdichtungen für Verdrängerpumpen Typ Alfa Laval SSP SR



d1		d3		d7		l1		l4	
Metric	Inches	Metric	Inches	Metric	Inches	Metric	Inches	Metric	Inches
20.0	0.787	32.4	1.276	30.0	1.181	20.0	0.787	10.7	0.421
30.0	1.181	44.0	1.732	41.2	1.622	21.4	0.843	10.9	0.429
35.0	1.378	50.8	2.000	47.0	1.850	22.0	0.866	12.2	0.480
45.0	1.772	62.4	2.457	58.3	2.295	22.9	0.902	11.6	0.457
55.0	2.165	76.0	2.992	69.6	2.740	29.3	1.154	13.0	0.512
75.0	2.953	99.2	3.906	92.2	3.630	31.1	1.224	14.5	0.571

## HT 901H

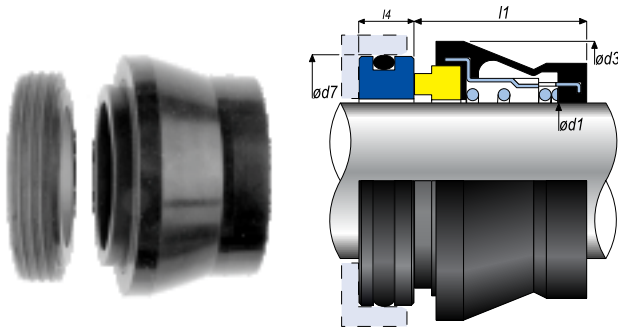
### Gleitringdichtungen für Alfa Laval Pumpen (Ibex) der Serie MOG und ALP



d1		d3		d7		l1		l4	
Metric	Inches	Metric	Inches	Metric	Inches	Metric	Inches	Metric	Inches
15.0	0.591	26.0	1.024	27.0	1.063	20.9	0.823	9.3	0.366
30.1	1.185	40.9	1.610	40.0	1.654	20.6	0.811	14.0	0.551
34.9	1.374	47.6	1.874	47.6	1.874	20.6	0.811	15.8	0.622
50.8	2.000	65.4	2.575	66.6	2.622	23.8	0.937	11.9	0.469
76.2	3.000	98.6	3.882	95.2	3.748	39.7	1.563	11.9	0.469

## HT 910AL

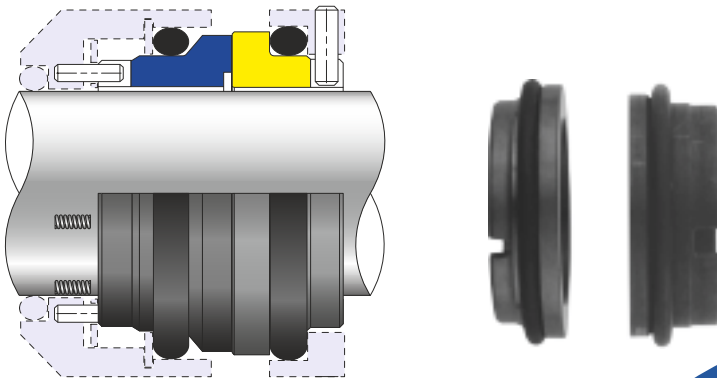
GLRD für Alfa Laval LKR



d1		d3		d7		l1		l4	
Metric	Inches	Metric	Inches	Metric	Inches	Metric	Inches	Metric	Inches
30.0	1.181	53.0	2.087	50.8	2.000	27.0	1.063	11.5	0.453
35.0	1.378	62.0	2.441	53.9	2.125	35.0	1.378	11.5	0.453

## HT 910AL7

GLRD für Alfa Laval LKH110, LKH112, LKH113 und LKH114

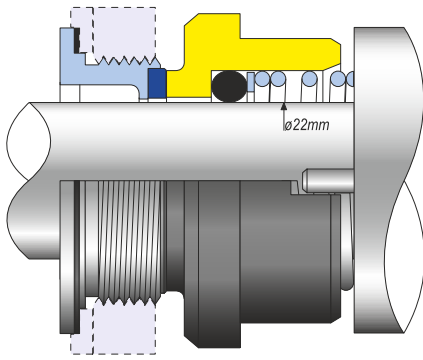


d1	
Metric	Inches
32.0	1.260

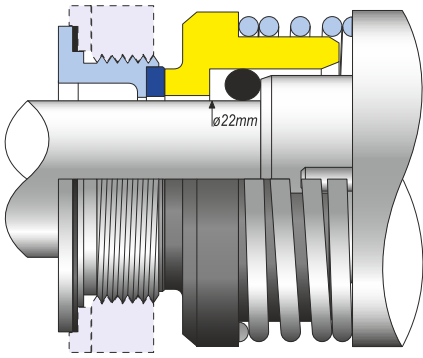


### technico Garantien:

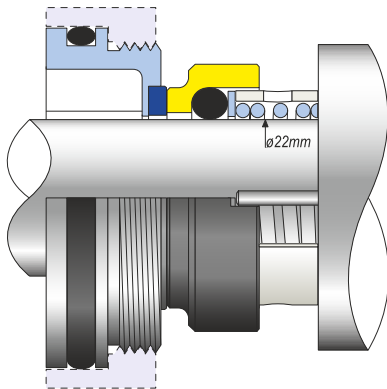
- \* kurze Lieferzeit durch umfangreiches Lager
- \* Identifizierung Ihrer Musterteile
- \* kompetente Beratung bei der Auswahl der richtigen Dichtung - auch bei Ihnen vor Ort
- \* sehr gutes Preis-Leistungsverhältnis
- \* umfangreiches Angebot an Schulungen



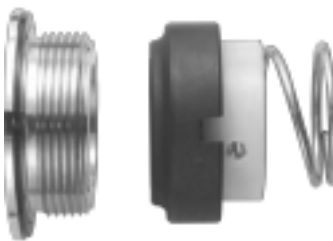
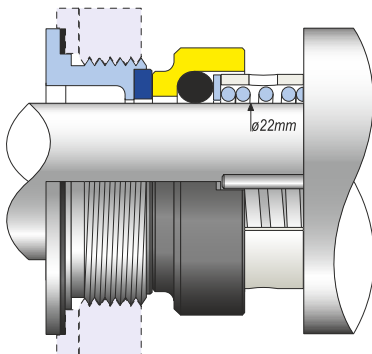
HT 910P7-0220...



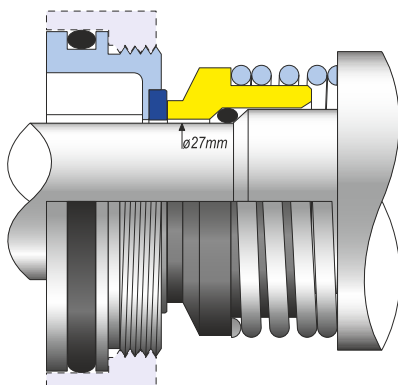
HT 910P7B-0220...



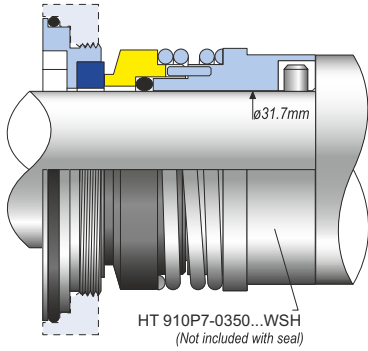
HT 910P7C-0220...



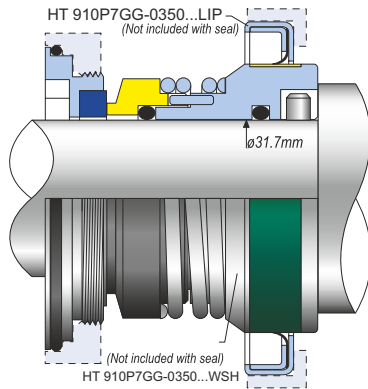
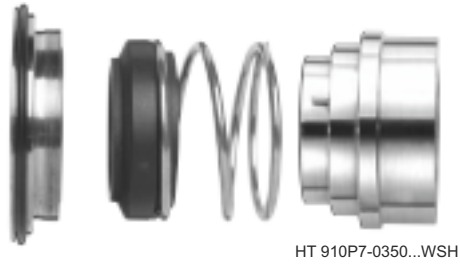
HT 910P7D-0220...



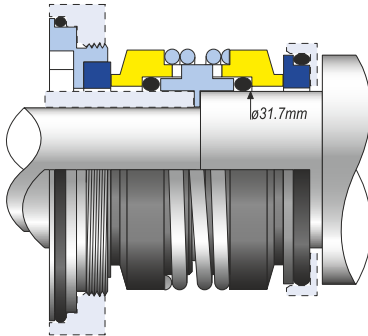
HT 910P7-0270...



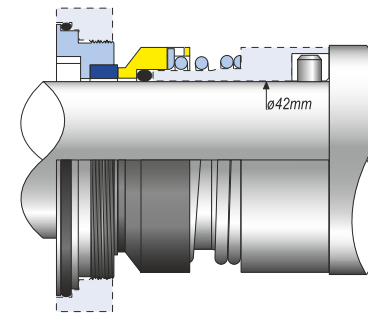
### Einfachwirkende Gleitringdichtung HT 910P7-0350...



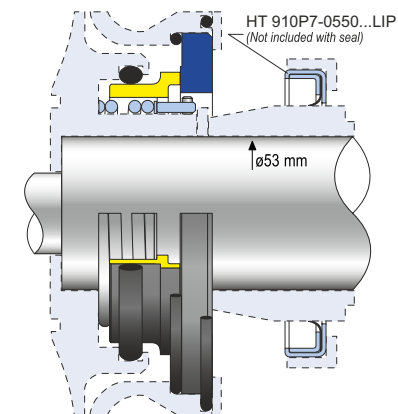
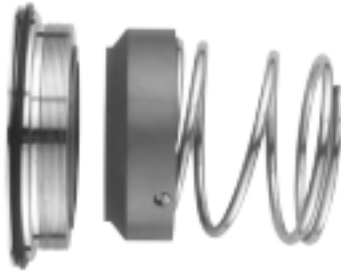
### Gespülte Gleitringdichtung HT 910P7GG-0350...



### Doppeltwirkende Gleitringdichtung HT 910P7-0350...

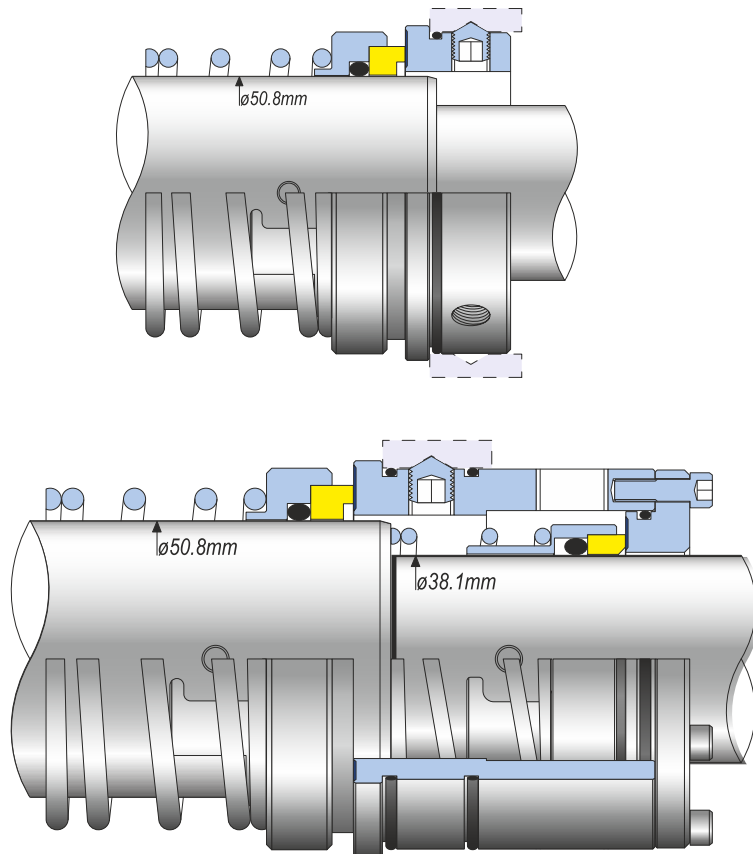


### HT 910P7-0420...



### HT 910P7-0530...





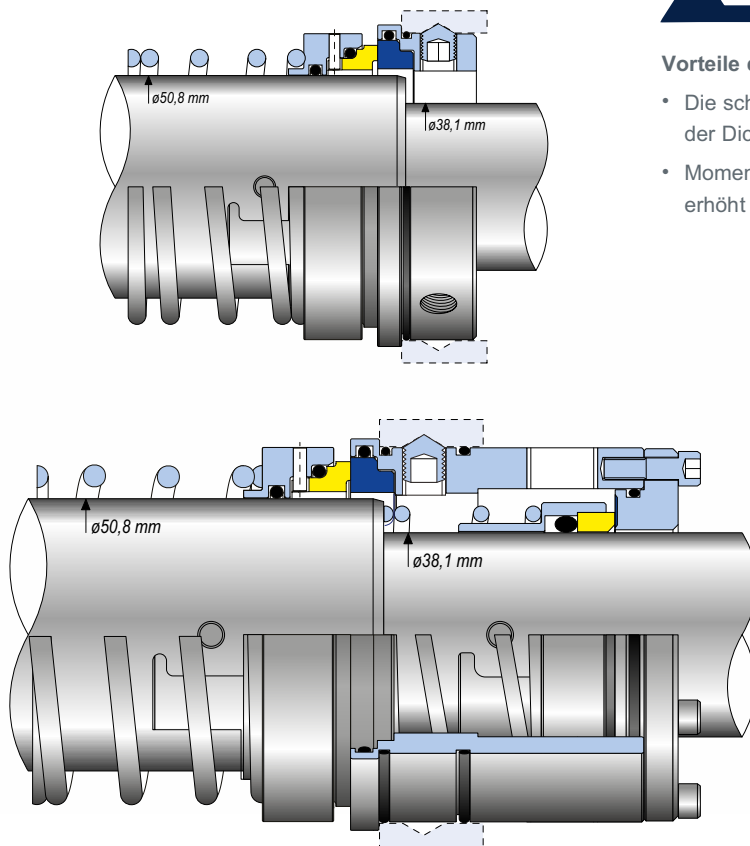
# HT 910S0ZX



## zu HT 910S0Z

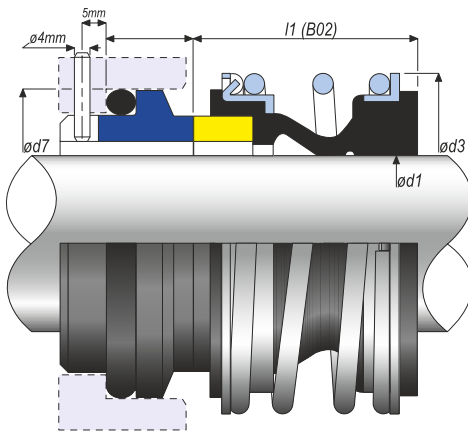
### Vorteile des Upgrades gegenüber HT 910S0Z

- Die schwimmend gelagerten Gleitflächen erhöhen die Zuverlässigkeit der Dichtungen und ermöglichen einen einfachen Austausch.
- Momentübertragung durch Mitnehmerstift beider Gleitflächen erhöht die Leistungsfähigkeit.



## HT 919D

### Ersatzdichtungen für Alfa Laval ALC Pumps (D Serie)

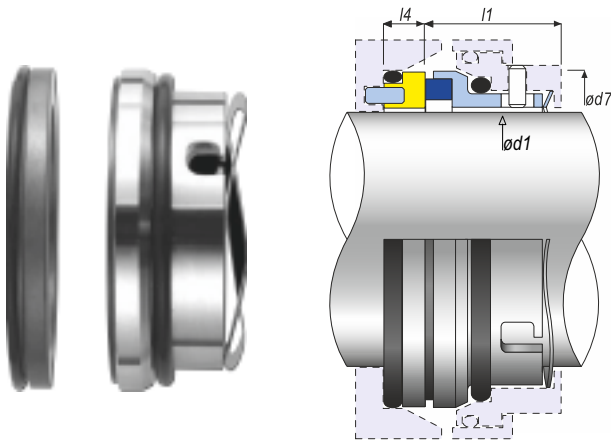


d1		d3		d7		l1		l4	
Metric	Inches	Metric	Inches	Metric	Inches	Metric	Inches	Metric	Inches
40.0	1.575	60.0	2.362	58.0	2.283	30.0	1.181	14.0	0.551
53.0	2.087	76.0	2.992	73.0	2.875	33.0	1.299	15.0	0.591
60.0	2.362	85.0	3.346	80.0	3.150	38.0	1.496	15.0	0.591



## HT 901G

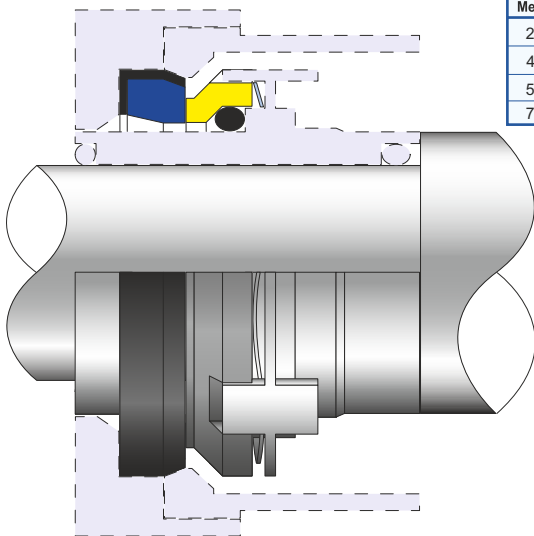
### Gleitringdichtungen für APV ZMS-5 und ZMS-6 Pumpen



d1		d7		l1		l4		OEM Modell
Metric	Inches	Metric	Inches	Metric	Inches	Metric	Inches	
48.0	1.899	63.5	2.500	23.0	0.906	7.9	0.311	ZMS5
54.0	2.125	73.0	2.874	26.4	1.093	7.9	0.311	ZMS6

## HT 901i

### Gleitringdichtungen für APV Howard Clean Line Pumpen (Neue Ausführung)



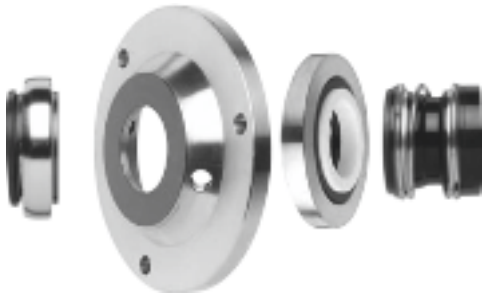
d1		d3		d7		l1		l4		OEM Modell
Metric	Inches	Metric	Inches	Metric	Inches	Metric	Inches	Metric	Inches	
28.6	1.125	42.0	1.654	41.2	1.622	7.7	0.303	7.7	0.303	CL0, CL1
47.6	1.875	66.0	2.598	63.5	2.500	9.0	0.354	8.3	0.327	CL2
53.9	2.125	74.0	2.913	73.0	2.874	12.3	0.484	9.3	0.366	CL3
75.0	2.953									



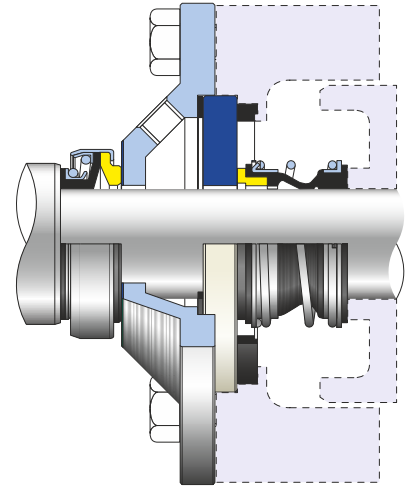
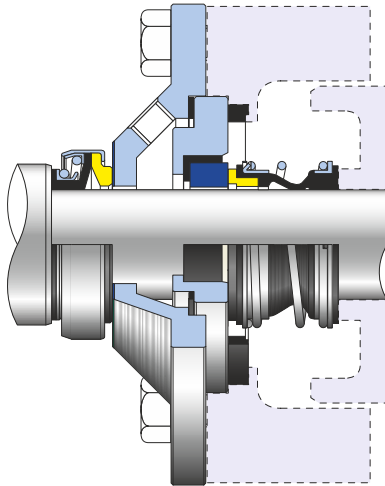


## HT922AP

Gleitringdichtungen für APV PUMA Pumpen  
als Einzel- oder Doppeldichtung möglich



- Verhindert Wellenbeschädigung durch Balgsitz
- Einsatz auf beschädigten Wellen möglich
- Einfachste Installation ohne Pumpenmodifikation

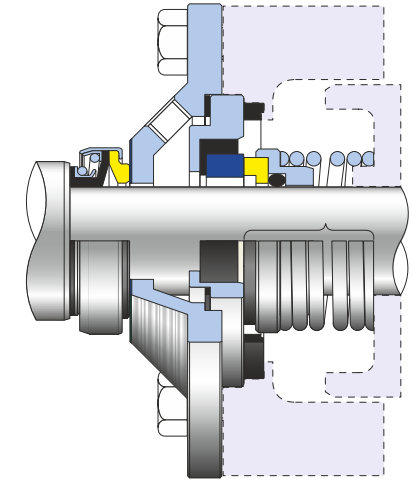
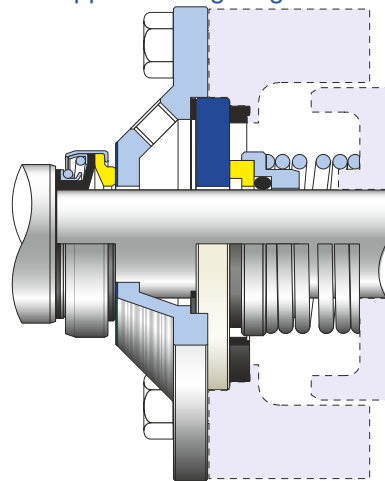


## HT 922P6

Gleitringdichtungen für APV PUMA Pumpen  
als Einzel- oder Doppeldichtung möglich

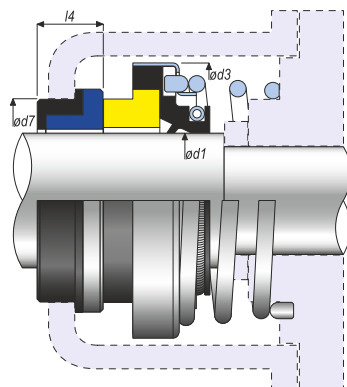


d1	
Metric	Inches
25.4	1.000
38.1	1.500



## HT 922RV

Gleitringdichtungen für APV Pumpen ZMA, ZMB, ZMD,  
ZMH, ZMK & ZMS

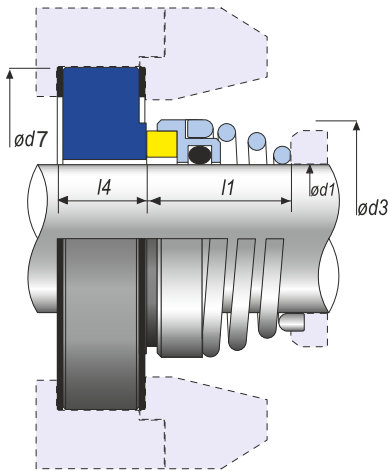


HT 922RV ist geeignet für APV Pumpen der Serien ZMA, ZMB, ZMD, ZMH, ZMK und ZMS (ehemals Pasilac und Rosista Pumpen). Standardmäßig wird die GLRD mit Kohle Gleitfläche und Edelstahl Gegenring geliefert. Auch erhältlich mit Gleitflächen aus SiC und allen Standardelastomeren wie NBR, EPDM und FPM.

d1		d3		d7		l4	
Metric	Inches	Metric	Inches	Metric	Inches	Metric	Inches
20.0	0.787	40.6	1.598	30.0	1.181	9.8	0.386
25.0	0.984	45.5	1.791	35.0	1.380	9.8	0.386
30.0	1.181	57.0	2.244	42.0	1.654	13.0	0.512
35.0	1.378	63.0	2.480	46.0	1.811	12.0	0.472

## HT 922W

Einfachwirkende GLRD für APV W Pumpen

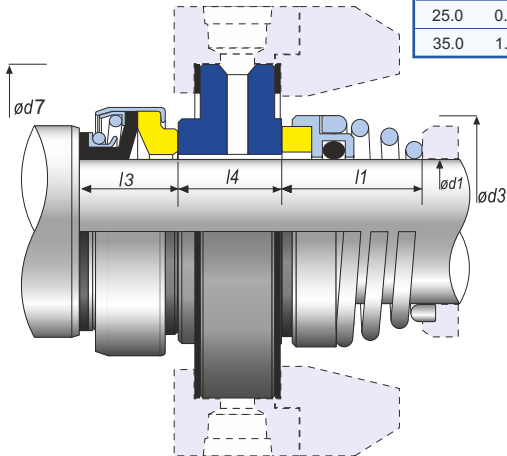


d1		d3		d7		l1		l4	
Metric	Inches	Metric	Inches	Metric	Inches	Metric	Inches	Metric	Inches
25.0	0.984	38.2	1.504	52.0	2.047	25.4	1.000	16.0	0.630
35.0	1.378	49.5	1.949	62.5	2.461	33.3	1.311	16.0	0.630



## HT 922WD

Doppeltwirkende GLRD für APV W Pumpen

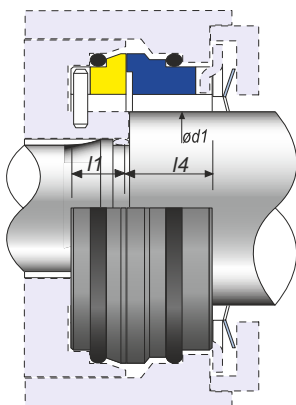


d1		d3		d7		l1		l4		l3	
Metric	Inches	Metric	Inches	Metric	Inches	Metric	Inches	Metric	Inches	Metric	Inches
25.0	0.984	38.2	1.504	52.0	2.047	25.4	1.000	17.0	0.669	13.0	0.512
35.0	1.378	49.5	1.949	62.5	2.461	33.3	1.311	20.0	0.787	16.0	0.630



## HT 922WDW

GLRD für APV DW Pumpen

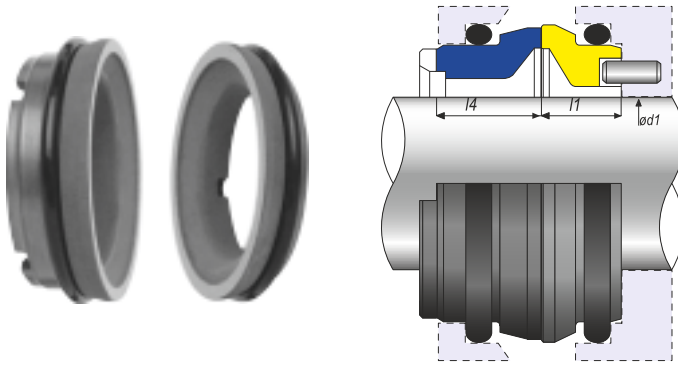


d1		d2		d7		l1		l4		OEM Modell
Metric	Inches	Metric	Inches	Metric	Inches	Metric	Inches	Metric	Inches	
28.0	1.102	40.0	1.157	32.0	1.260	8.5	0.335	13.5	0.531	DW1
38.0	1.890	50.0	1.967	41.0	1.614	8.5	0.335	13.5	0.531	DW2
48.0	2.125	59.0	2.323	50.0	1.967	9.0	0.354	14.5	0.571	DW3
58.0	2.283	68.0	2.677	59.0	2.323	9.0	0.354	14.5	0.571	DW4



# HT 922WP

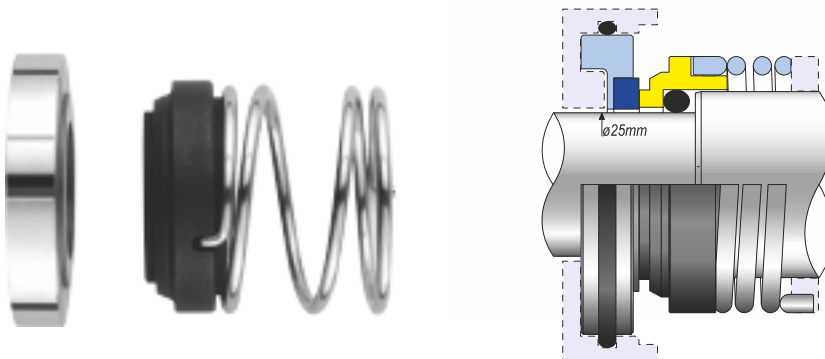
Gleitringdichtung für APV W Plus Pumpen



d1		l1		l4	
Metric	Inches	Metric	Inches	Metric	Inches
25.0	0.984	11.5	0.453	17.5	0.689
35.0	1.378	11.5	0.453	17.5	0.689

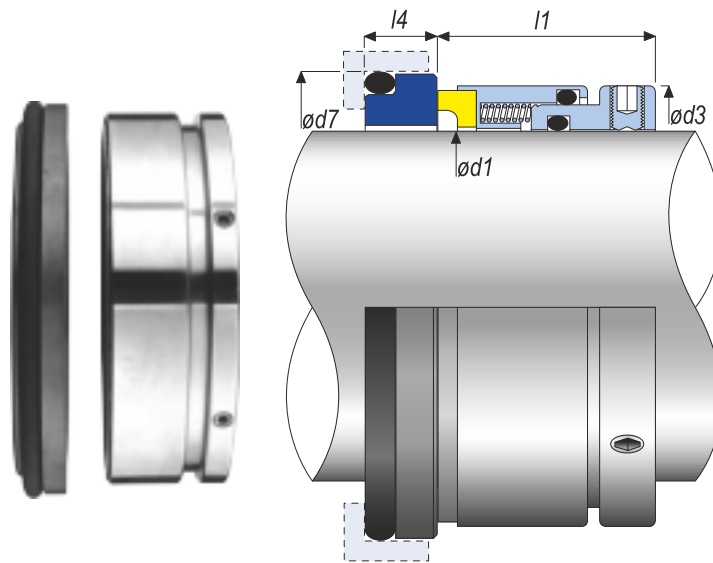
# HT 922WS

Gleitringdichtung für APV Sim 20/30-220 Pumpen



# HT 900E

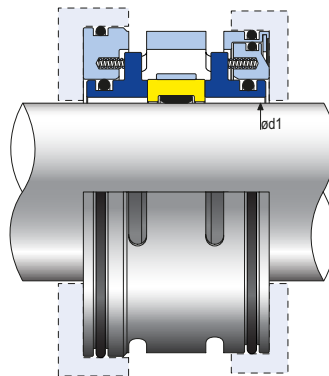
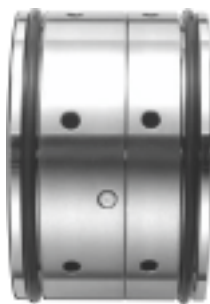
Einfachwirkende GLRD für EMU Pumpen



d1		d3		d7		l1		l4	
Metric	Inches	Metric	Inches	Metric	Inches	Metric	Inches	Metric	Inches
85.0	3.346	103.2	4.063	109.0	4.291	44.2	1.740	14.8	0.583
105.0	4.134	129.0	5.079	134.3	5.287	36.5	1.437	14.8	0.583

# HT 910EM

Gleitringdichtungskassette für EMU Pumpen (35mm, 50mm und 75mm)



d1	
Metric	Inches
35.0	1.378
50.0	1.969
75.0	2.953

# Gleitringdichtungen für Flygt®

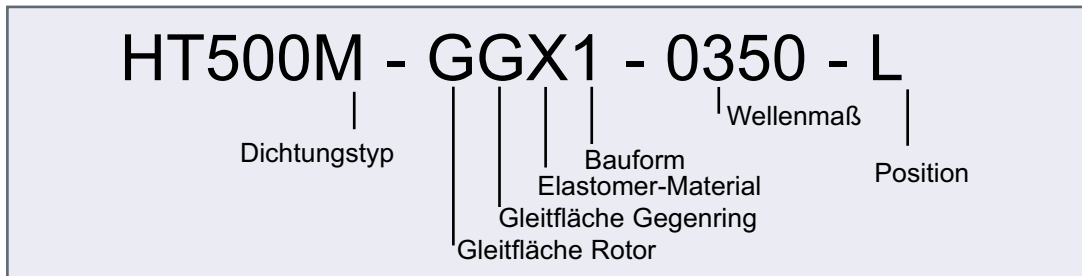
**HT 500**

## Gleitringdichtungen für Flygt® Pumpen und Rührwerke

Die erfolgreiche HT500 Gleitringdichtungsserie: Ersatzdichtungen für Flygt® Tauchpumpen und Rührwerke.

- einfache Montage durch Voreinstellung
- Keine Änderungen an der Pumpe notwendig
- keine speziellen Montagewerkzeuge erforderlich
- keine Kunststoffbauteile
- alle Metallteile aus Edelstahl
- viele dieser Dichtungen sind mit massiven Gleitflächen ausgestattet
- bietet erhebliche Kosteneinsparung zu Originalteilen

### Artikelnummernsystem



#### MATERIAL CODE (Rotor & Stator)

A = Kohle  
B = Keramik  
D = Siliziumkarbid  
E = Edelstahl  
G = Wolframkarbid

#### MATERIAL CODE (Elastomer)

X = Nitrilkautschuk

#### BAU- FORM

1 = Standard

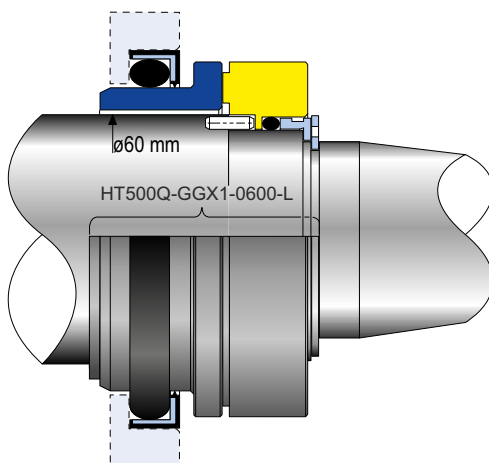
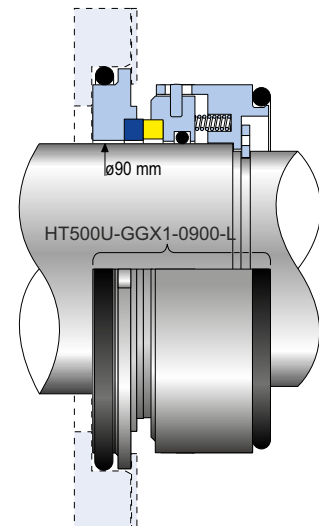
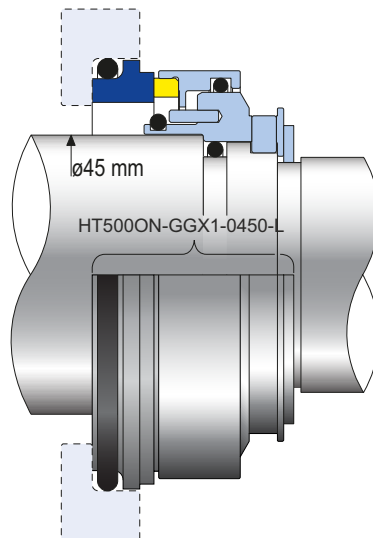
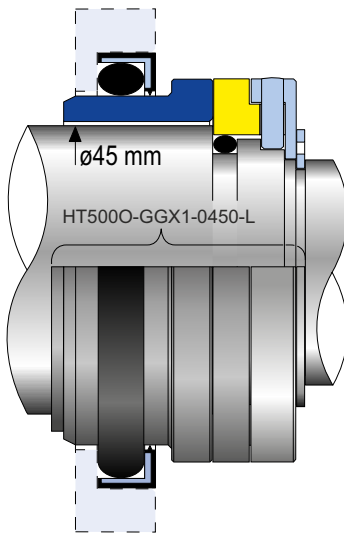
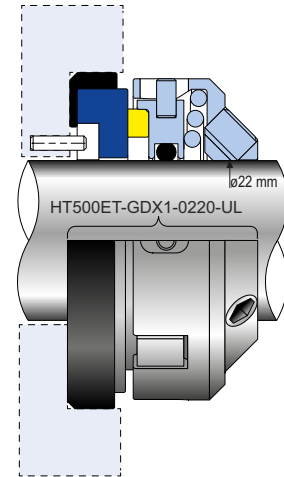
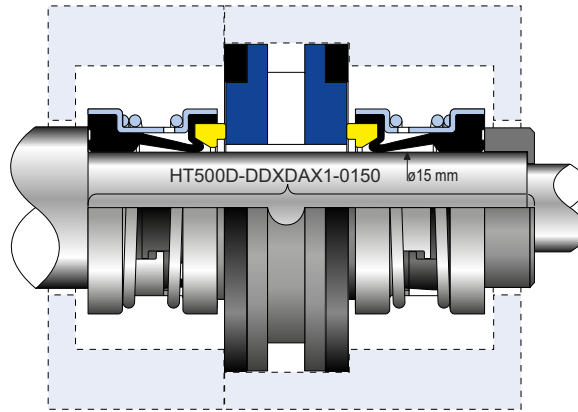
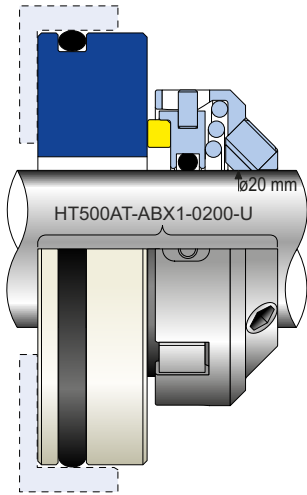
#### WELLEN MASS

0350 = 35 mm

#### POSITION

L = Medienseitig  
U = Wicklungsseitig





Aufgrund der Vielzahl an unterschiedlichen Gleitringdichtungen für Flygt® Pumpen können wir hier nur einige Beispielmuster zeigen.

Weitere Abbildungen schicken wir Ihnen gerne auf Anfrage zu.

Flygt- Modell	Ausführung für obere Dichtung	Ausführung für untere Dichtung	O-Ring-Kit	Lager-Kit
2024 & Ready 24 (Pumpe)	HT500AT-ABX1-0200-U	HT500HT-GDX1-0200-L	HT500-KIT-01	HT500-BEARING-11
2040, 2056, 2102,220	HT500CT-GDX1-0220-UL (obere Dichtung) HT500FT-GDX1-0220-UL (obere Dichtung)	HT500CT-GDX1-0220-UL (untere Dichtung) HT500FT-GDX1-0220-UL (untere Dichtung)	HT500-KIT-34	HT500-BEARING-15
2050 (Pumpe)	HT500D-DDXDAX1-0150		HT500-KIT-37	HT500-BEARING-26
2052 & Ready 12 (Pumpe)	HT500D-DDXDAX1-0150		HT500-KIT-36	HT500-BEARING-26
2060 (Pumpe)	HT500GT-GDX1-0200-UL (obere Dichtung)	HT500GT-GDX1-0200-UL (untere Dichtung)	HT500-KIT-51	HT500-BEARING-33
	HT500GTX-GGX1-0200-L (Ausführung ohne Klemmschrauben)	HT500GTX-GGX1-0200-L (Ausführung ohne Klemmschrauben)		
2066 (Pumpe)	HT500AT-ABX1-0200-U	HT500HT-GDX1-0200-L	HT500-KIT-01	HT500-BEARING-11
2070 (Pumpe)	HT500ET-GDX1-0220-UL (obere Dichtung)	HT500ET-GDX1-0220-UL (untere Dichtung)	HT500-KIT-32	HT500-BEARING-15
2071 (Pumpe)	HT500FT-GDX1-0220-UL (obere Dichtung)	HT500FT-GDX1-0220-UL (untere Dichtung)	HT500-KIT-06	HT500-BEARING-22
2075.062 080 090 342 360 & 370	HT500AT-ABX1-0200-U	HT500HT-GDX1-0200-L	HT500-KIT-02	HT500-BEARING-13
2075.050 100 322 323 324 333 334 380 381 480 490 590 690 & 790	HT500AT-ABX1-0200-U	HT500HT-GDX1-0200-L	HT500-KIT-02 & HT500-KIT-02A	HT500-BEARING-13
2082 (Pumpe)	HT500IT-GDX1-0280-UL (obere Dichtung)	HT500IT-GDX1-0280-UL (untere Dichtung)	HT500-KIT-52	HT500-BEARING-42
2084 (Pumpe)	HT500K-ADX1-0350-U	HT500K-GGXS-0350-LP	HT500-KIT-18	HT500-BEARING-31
2090 (Pumpe)	HT500IT-GDX1-0280-UL (obere Dichtung)	HT500IT-GDX1-0280-UL (untere Dichtung)	HT500-KIT-15	HT500-BEARING-16
2095 (Pumpe)	HT500ET-GDX1-0220-UL (obere Dichtung)	HT500ET-GDX1-0220-UL (untere Dichtung)	HT500-KIT-05	HT500-BEARING-11
2101 (Pumpe)	HT500AT-ABX1-0200-U	HT500HT-GDX1-0200-L	HT500-KIT-05	HT500-BEARING-11
2102.040 (Pumpe)	HT500ET-GDX1-0220-UL (obere Dichtung)	HT500ET-GDX1-0220-UL (untere Dichtung)	HT500-KIT-05	HT500-BEARING-15
2102.041 & 210	HT500CT-GDX1-0220-UL (obere Dichtung)	HT500CT-GDX1-0220-UL (untere Dichtung)	HT500-KIT-05	HT500-BEARING-15
	HT500FT-GDX1-0220-UL (obere Dichtung)	HT500FT-GDX1-0220-UL (untere Dichtung)		
2125 (Pumpe)	HT500IT-GDX1-0280-UL (obere Dichtung)	HT500IT-GDX1-0280-UL (untere Dichtung)	HT500-KIT-14	HT500-BEARING-16
2125.220 (Pumpe)	HT500IT-GDX1-0280-UL (obere Dichtung)	HT500IT-GDX1-0280-UL (untere Dichtung)	HT500-KIT-15	HT500-BEARING-16
2135 (Pumpe)	HT500K-ADX1-0350-U	HT500LT-GDX1-0350-L	HT500-KIT-53	HT500-BEARING-43
2140 (Pumpe)	HT500IT-GDX1-0280-UL (obere Dichtung)	HT500IT-GDX1-0280-UL (untere Dichtung)	HT500-KIT-14	HT500-BEARING-16
2151.010 (Pumpe)	HT500K-ADX1-0350-U	HT500KS-GGX1-0350-L	HT500-KIT-17	HT500-BEARING-18
2151.011 & 050	HT500K-ADX1-0350-U	HT500LT-GDX1-0350-L	HT500-KIT-17	HT500-BEARING-18
2201.010 (Pumpe)	HT500O-ABX1-0450-U	HT500KS-GGX1-0350-L	HT500-KIT-22 & HT500-KIT-22A	HT500-BEARING-19
2201.011 MT & HT	HT500O-ABX1-0450-U	HT500NT-GGX1-0350-L	HT500-KIT-22	HT500-BEARING-19
2201.011 LT (Pumpe)	HT500O-ABX1-0450-U	HT500O-GGX1-0450-L	HT500-KIT-22	HT500-BEARING-19
2201.320 430 480 590 & 690	HT500N-ABX1-0450-U	HT500NT-GGX1-0350-L	HT500-KIT-22 & HT500-KIT-22A	HT500-BEARING-19
2250 & 2290	HT500Q-ABX1-0600-U	HT500P-GDX1-0600-L	HT500-KIT-25	HT500-BEARING-20
2400 (Pumpe)	HT500R-GDX1-0600-U	HT500R-GGX1-0600-L	HT500-KIT-29	HT500-BEARING-21
2610 (Pumpe)	HT500VC-GGXABX1-0200		HT500-KIT-54	HT500-BEARING-33

Flygt- Modell	Ausführung für obere Dichtung	Ausführung für untere Dichtung	O-Ring-Kit	Lager-Kit
2620 (Pumpe)	HT500VC-GGXABX1-0200		HT500-KIT-55	HT500-BEARING-44
2630 & 2640	HT500VC-GGXABX1-0200		HT500-KIT-56	HT500-BEARING-45
2660 (Pumpe)	HT500VC-GGXABXS-0250		HT500-KIT-78	HT500-BEARING-48
2670 (Pumpe)	HT500VC-GGXABX1-0350		HT500-KIT-57	HT500-BEARING-40
2730 2740 & 2750	HT500ZS-ADX1-0250-U (obere Dichtung)	HT500Z-GGX1-0240-L (untere Dichtung)	HT500-KIT-79 & HT500-KIT-79A	HT500-BEARING-49
3041.171 & 180	HT500GT-GDX1-0200-UL HT500GTX-GGX1-0200-L (Ausführung ohne Klemmschrauben)	HT500GT-GDX1-0200-UL (untere Dichtung)	HT500-KIT-09	HT500-BEARING-03
		HT500GTX-GGX1-0200-L (Ausführung ohne Klemmschrauben)		
		HT500HT-GDX1-0200-L		
3041.281 (Pumpe)	HT500GT-GDX1-0200-UL oder HT500GTX-GGX1-0200-L (Ausführung ohne Klemmschrauben)	HT500GT-GDX1-0200-UL HT500GTX-GGX1-0200-L (Ausführung ohne Klemmschrauben)	HT500-KIT-09	HT500-BEARING-03
3045 (Pumpe)	HT500-B01-ABX1-0150C	HT500-B01-DDX1-0150C	HT500-KIT-58	HT500-BEARING-46
3050 (Pumpe)	HT500HT-GDX1-0200-L	HT500HT-GDX1-0200-L	HT500-KIT-59	HT500-BEARING-11
3057.091 & 181	HT500GT-GDX1-0200-UL HT500GTX-GGX1-0200-L (Ausführung ohne Klemmschrauben)	HT500GT-GDX1-0200-UL HT500GTX-GGX1-0200-L (Ausführung ohne Klemmschrauben)	HT500-KIT-13	HT500-BEARING-22
		HT500HT-GDX1-0200-L		
3057.180 (Pumpe)	HT500GT-GDX1-0200-UL HT500GTX-GGX1-0200-L (Ausführung ohne Klemmschrauben)	HT500GT-GDX1-0200-UL HT500GTX-GGX1-0200-L (Ausführung ohne Klemmschrauben)	HT500-KIT-13	HT500-BEARING-02
		HT500HT-GDX1-0200-L		
3060 (Pumpe)	HT500GT-GDX1-0200-UL HT500GTX-GGX1-0200-L (Ausführung ohne Klemmschrauben)	HT500GT-GDX1-0200-UL HT500GTX-GGX1-0200-L (Ausführung ohne Klemmschrauben)	HT500-KIT-38	HT500-BEARING-33
3065 (Pumpe)	HT500HT-GDX1-0200-L	HT500HT-GDX1-0200-L	HT500-KIT-59	HT500-BEARING-11
3066 (Pumpe)	HT500GT-GDX1-0200-UL HT500GTX-GGX1-0200-L (Ausführung ohne Klemmschrauben)	HT500GT-GDX1-0200-UL HT500GTX-GGX1-0200-L (Ausführung ohne Klemmschrauben)	HT500-KIT-12	HT500-BEARING-01
		HT500HT-GDX1-0200-L		
3067.090, 180 (F- & Compact-Versionen), 590, 690 & 890	HT500GT-GDX1-0200-UL HT500GTX-GGX1-0200-L (Ausführung ohne Klemmschrauben)	HT500GT-GDX1-0200-UL HT500GTX-GGX1-0200-L (Ausführung ohne Klemmschrauben)	HT500-KIT-08 & HT500-KIT-08B	HT500-BEARING-02
		HT500HT-GDX1-0200-L		
3067.170 (F- & Compact-Versionen)	HT500GT-GDX1-0200-UL HT500GTX-GGX1-0200-L (Ausführung ohne Klemmschrauben)	HT500GT-GDX1-0200-UL HT500GTX-GGX1-0200-L (Ausführung ohne Klemmschrauben)	HT500-KIT-08 & HT500-KIT-08A	HT500-BEARING-02
3067.170 (nicht F- oder Compact-Versionen) & 250	HT500GT-GDX1-0200-UL HT500GTX-GGX1-0200-L (Ausführung ohne Klemmschrauben)	HT500GT-GDX1-0200-UL HT500GTX-GGX1-0200-L (Ausführung ohne Klemmschrauben)	HT500-KIT-08	HT500-BEARING-02
3067.180 (nicht F- oder Compact-Versionen)	HT500GT-GDX1-0200-UL HT500GTX-GGX1-0200-L (Ausführung ohne Klemmschrauben)	HT500GT-GDX1-0200-UL oder HT500GTX-GGX1-0200-L (Ausführung ohne Klemmschrauben)	HT500-KIT-08	HT500-BEARING-02
		HT500HT-GDX1-0200-L		
3068.090 & 170, 250, 590 & 890	HT500GT-GDX1-0200-UL HT500GTX-GGX1-0200-L (Ausführung ohne Klemmschrauben)	HT500GT-GDX1-0200-UL HT500GTX-GGX1-0200-L (Ausführung ohne Klemmschrauben)	HT500-KIT-40	HT500-BEARING-02
3068.180 (Pumpe)	HT500GT-GDX1-0200-UL HT500GTX-GGX1-0200-L (Ausführung ohne Klemmschrauben)	HT500GT-GDX1-0200-UL oder HT500GTX-GGX1-0200-L (Ausführung ohne Klemmschrauben)	HT500-KIT-40	HT500-BEARING-02
		HT500HT-GDX1-0200-L		
3080	HT500AT-ABX1-0200-U	HT500HT-GDX1-0200-L	HT500-KIT-03	HT500-BEARING-13
3082 (Pumpe)	HT500ET-GDX1-0220-UL (untere Dichtung)	HT500ET-GDX1-0220-UL (obere Dichtung)	HT500-KIT-33	HT500-BEARING-34
3085.090, 091, 171, 181	HT500GT-GDX1-0200-UL HT500GTX-GGX1-0200-L (Ausführung ohne Klemmschrauben)	HT500GT-GDX1-0200-UL HT500GTX-GGX1-0200-L (Ausführung ohne Klemmschrauben)	HT500-KIT-07	HT500-BEARING-01
		HT500HT-GDX1-0200-L		



Flygt- Modell	Ausführung für obere Dichtung	Ausführung für untere Dichtung	O-Ring-Kit	Lager-Kit
3085.092, 172, 182, 183 & 891	HT500GT-GDX1-0200-UL HT500GTX-GGX1-0200-L (Ausführung ohne Klemmschrauben)	HT500GT-GDX1-0200-UL HT500GTX-GGX1-0200-L (Ausführung ohne Klemmschrauben) HTT500HT-GDX1-0200-L	HT500-KIT-07	HT500-BEARING-22
3085.120, 170, 180 & 890	HT500GT-GDX1-0200-UL HT500GTX-GGX1-0200-L (Ausführung ohne Klemmschrauben)	HT500GT-GDX1-0200-UL HT500GTX-GGX1-0200-L (Ausführung ohne Klemmschrauben)	HT500-KIT-07	HT500-BEARING-01
3085.280, 290	HT500GT-GDX1-0200-UL (obere Dichtung)	HT500HT-GDX1-0200-L	HT500-KIT-07	HT500-BEARING-01
3101 (Pumpe)	HT500BT-GDX1-0280-UL (obere Dichtung)	HT500BT-GDX1-0280-UL (untere Dichtung)	HT500-KIT-04	HT500-BEARING-24
3102 (Pumpe)	HT500JT-GDX1-0250-UL (obere Dichtung)	HT500JT-GDX1-0250-UL (untere Dichtung)	HT500-KIT-16	HT500-BEARING-04
3126.090, 180	HT500K-ADX1-0350-U	HT500KS-GGX1-0350-L	HT500-KIT-19	HT500-BEARING-05
3126.091, 181, 280 & 290	HT500K-ADX1-0350-U	HT500MT-GDX1-0350-L	HT500-KIT-19	HT500-BEARING-05
3127 (Pumpe)	HT500MT-ABX1-0350-U	HT500MT-GDX1-0350-L	HT500-KIT-20 HT500-KIT-20A (zusätzliche O-Ringe für D-, F- & ST-Modelle)	HT500-BEARING-06
3140 (Pumpe)	HT500O-ABX1-0450-U	HT500O-GGX1-0450-L	HT500-KIT-23	HT500-BEARING-07
3151 (Pumpe)	HT500O-ABX1-0450-U	HT500OS-GDX1-0450-L	HT500-KIT-60	HT500-BEARING-08
3152.090, 120 & 180	HT500O-ABX1-0450-U	HT500O-GGX1-0450-L	HT500-KIT-23 & HT500-KIT-23A	HT500-BEARING-08
3152.091, 181, 350 & 980	HT500O-ABX1-0450-U	HT500O-GGX1-0450-L	HT500-KIT-23 & HT500-KIT-23A	HT500-BEARING-07
3153.090 & 180	HT500VC-GGXABX1-0350		HT500-KIT-41	HT500-BEARING-05
3153.091, 095, 181 & 185	HT500VC-GGXABX1-0350		HT500-KIT-41	HT500-BEARING-40
3170 & 3201	HT500Q-ABX1-0600-U	HT500Q-GGX1-0600-L	HT500-KIT-27	HT500-BEARING-09
3171 (Pumpe)	HT500VC-GGXABX1-0450		HT500-KIT-43	HT500-BEARING-37
3200 (Pumpe)	HT500P-GDX1-0600-L	HT500Q-ABX1-0600-U	HT500-KIT-26	HT500-BEARING-30
3202 (Pumpe)	HT500VC-GGXABX1-0600		HT500-KIT-42	HT500-BEARING-38
3230, 3305, 3355 & 3357 (Pumpe)	HT500S-HDX1-0900-U	HT500SU-GGX1-0800-L	-	-
3231 & 3306 (Pumpe)	HT500S-HDX1-0900-U	HT500SU-GGX1-0800-L	HT500-KIT-65	-
3300 (Pumpe)	HT500S-HDX1-0900-U	HT500SU-GGX1-0800-L	HT500-KIT-30	HT500-BEARING-10
3301 (Pumpe)	HT500VC-GGXABX1-0900		HT500-KIT-49	HT500-BEARING-39
3310, 3311, 3350 & 3600 (Pumpe)	HT500S-HDX1-0900-U	HT500T-GGX1-1200-L	-	-
3312.7x5 (Pumpe)	HT500S-HDX1-0900-U	HT500T-GGX1-1200-L	HT500-KIT-45 & HT500-KIT-68	-
3312.8x5 (Pumpe)	HT500W-AJX1-1050-U	HT500T-GGX1-1200-L (alte Laufrad-Ausführung)	HT500-KIT-45 & HT500-KIT-74	-
		HT500W-GGX1-1050-L		-
3351.9x5 (90 mm Wellenende) (Pumpe)	HT500W-AJX1-1050-U	HT500T-GGX1-1200-L	HT500-KIT-70 & HT500-KIT-75	-
3351.9x5 (110 mm Wellenende) (Pumpe)	HT500VC-GGZAGZ1-1200		-	-

Flygt- Modell	Ausführung für obere Dichtung	Ausführung für untere Dichtung	O-Ring-Kit	Lager-Kit
3356 (C/N) (Pumpe)	HT500S-HDX1-0900-U	HT500SU-GGX1-0800-L	HT500-KIT-65	-
3356 (L) (Pumpe)	HT500S-HDX1-0900-U	HT500SU-GGX1-0800-L	HT500-KIT-64	-
3356.6x5 (C, N3356) (Pumpe)	HT500S-HDX1-0900-U	HT500SU-GGX1-0800-L	HT500-KIT-65 & HT500-KIT-71	-
3356.6x5 (L3356) (Pumpe)	HT500S-HDX1-0900-U	HT500SU-GGX1-0800-L	HT500-KIT-64 & HT500-KIT-71	-
3356.7x5 (C, N3356) (Pumpe)	HT500S-HDX1-0900-U	HT500SU-GGX1-0800-L	HT500-KIT-65 & HT500-KIT-68	-
3356.7x5 (L3356) (Pumpe)	HT500S-HDX1-0900-U	HT500SU-GGX1-0800-L	HT500-KIT-64 & HT500-KIT-68	-
3400.7x5(C3400) (Pumpe)	HT500S-HDX1-0900-U	HT500U-GGX1-0900-L	HT500-KIT-69 & HT500-KIT-68	-
3400.8x5(C3400) (Pumpe)	HT500W-AJX1-1050-U	HT500W-GGX1-1050-L	HT500-KIT-69 & HT500-KIT-74	-
3500 (Pumpe)	HT500S-HDX1-0900-U	HT500T-GGX1-1200-L	HT500-KIT-39 & HT500-KIT-39B	-
3501.7x5, 3531.7x5 & 3602.7x5	HT500S-HDX1-0900-U	HT500T-GGX1-1200-L	HT500-KIT-72 & HT500-KIT-68	-
3501.8x5, 3531.8x5 & 3602,8x5	HT500W-AJX1-1050-U	HT500T-GGX1-1200-L	HT500-KIT-72 & HT500-KIT-74	-
3530 (Pumpe)	HT500S-HDX1-0900-U	HT500T-GGX1-1200-L	HT500-KIT-39 & HT500-KIT-39C	-
3531.9x5&3602,9x5(90mm Wellenende)	HT500W-AJX1-1050-U	HT500T-GGX1-1200-L	HT500-KIT-72 & HT500-KIT-75	-
3531.9x5 (110mm Wellenende)(Pumpe)	HT500VC-GGZAGZ1-1200		-	-
3601 (Pumpe)	HT500S-HDX1-0900-U	HT500T-GGX1-1200-L	HT500-KIT-39 & HT500-KIT-39D	-
3602.9x5(110mm Wellenende) (Pumpe)	HT500VC-GGZAGZ1-1200		-	-
3800.9x5 (90 mm Wellenende) (Pumpe)	HT500W-AJX1-1050-U	HT500T-GGX1-1200-L	HT500-KIT-76 & HT500-KIT-75	-
3800.9x5 (110 mm Wellenende) (Pumpe)	HT500VC-GGZAGZ1-1200		-	-
4351 (Rührwerk)	HT500GT-GDX1-0200-UL (obere Dichtung)	HT500HT-GDX1-0200-L	HT500-KIT-10	HT500-BEARING-03
4352 (Rührwerk)	HT500GT-GDX1-0200-UL (obere Dichtung)	HT500HT-GDX1-0200-L	HT500-KIT-13	HT500-BEARING-02
4400 (Rührwerk)	HT500GT-GDX1-0200-UL (obere Dichtung)	HT500HTX-GDX1-0200-L	HT500-KIT-11	HT500-BEARING-01
4410 (Rührwerk)	HT500Q-GGX1-0600-L		HT500-KIT-28	HT500-BEARING-28
4430 (Rührwerk)	HT500Q-GGX1-0600-L		HT500-KIT-28 & HT500-KIT-28A	HT500-BEARING-29
4440 (Rührwerk)	HT500MT-ABX1-0350-U	HT500MT-GDX1-0350-L	HT05-KIT-21	HT500-BEARING-06
4451.010 & 090 (Rührwerk)	HT500KX-GGX1-0350-L		HT500-KIT-61	-
4451.210 (Rührwerk)	HT500KX-GGX1-0350-L		HT500-KIT-62	-
4501 (Rührwerk)	HT500O-GGX1-0450-L		HT500-KIT-24	HT500-BEARING-27
4610 & 4620	HT500VC-GGXABX1-0200		HT500-KIT-47	HT500-BEARING-11
4630 & 4640	HT500VC-GGXABX1-0250		HT500-KIT-44	HT500-BEARING-36

Flygt- Modell	Ausführung für obere Dichtung	Ausführung für untere Dichtung	O-Ring-Kit	Lager-Kit
4650 & 4660	HT500-ABX1-0450-U	HT500O-GGX1-0450-L	HT500-KIT-35	HT500-BEARING-35
		HT500ON-GGX1-0450-L		
		HT500VC-GGXABX1-0450		
4670 & 4680	HT500Q-ABX1-0600-U	HT500Q-GGX1-0600-L	HT500-KIT-48	-
		HT500QN-GDX1-0600-L		
		HT500VC-GGXABX1-0600		
5033 (Pumpe)	HT500O-ABX1-0450-U	HT500O-GGX1-0450-L	-	-
5100.210, 220 & 221	HT500VC-GGXABX1-0350		HT500-KIT-41 & HT500-KIT-41A	HT500-BEARING-05
5100.211 (Pumpe)	HT500VC-GGXABX1-0350		HT500-KIT-41 & HT500-KIT-41A	HT500-BEARING-40
5100.230 (22 kW bis 34 kW) (Pumpe)	HT500Q-ABX1-0600-U	HT500QN-GDX1-0600-L	-	HT500-BEARING-09
5100.230 (8,8 kW bis 14,9 kW) (Pumpe)	HT500O-ABX1-0450-U	HT500ON-GGX1-0450-L	-	HT500-BEARING-07
5100.250, 251, 260 & 261	HT500VC-GGXABX1-0450		HT500-KIT-43 & HT500-KIT-43A	HT500-BEARING-37
5100.300 & 310	HT500VC-GGXABX1-0600		HT500-KIT-42 & HT500-KIT-42A	HT500-BEARING-38
5150.300 & 310	HT500VC-GGXABX1-0600		HT500-KIT-42 & HT500-KIT-42B	HT500-BEARING-38
5150.350 & 360	HT500VC-GGXABX1-0900		HT500-KIT-49 & HT500-KIT-49A	HT500-BEARING-39
5520 (Pumpe)	HT500JT-GDX1-0250-UL (obere Dichtung)	HT500JT-GDX1-0250-UL (untere Dichtung)	-	HT500-BEARING-04
5530 (Pumpe)	HT500MT-ABX1-0350-U	HT500MT-GDX1-0350-L	-	-
5540 (Pumpe)	HT500O-ABX1-0450-U	HT500ON-GGX1-0450-L	-	-
5550 (Pumpe)	HT500Q-ABX1-0600-U	HT500QN-GDX1-0600-L	HT500-KIT-46	-
600 (Motoreinheit)	HT500Q-ABX1-0600-U	HT500Q-GGX1-0600-L	-	-
605, 615 & 665 (Motoreinheit)	HT500S-HDX1-0900-U	HT500SU-GGX1-0800-L	HT500-KIT-71	-
670 & 680 (Motoreinheit)	HT500S-HDX1-0900-U	HT500SU-GGX1-0800-L	-	-
7045 (Pumpe)	HT500Q-ABX1-0600-U	HT500Q-GGX1-0600-L	-	-
705, 715, 735, 745, 765 & 775 (Motoreinheit)	HT500S-HDX1-0900-U	HT500SU-GGX1-0800-L	HT500-KIT-68	-
		HT500T-GGX1-1200-L		
		HT500U-GGX1-0900-L		
7050 & 7051 (Pumpe)	HT500S-HDX1-0900-U	HT500SU-GGX1-0800-L	-	-
7055.600 (Pumpe)	HT500Q-ABX1-0600-U	HT500Q-GGX1-0600-L	-	-
7055.680, 7060, 7075 & 7556 (Pumpe)	HT500S-HDX1-0900-U	HT500SU-GGX1-0800-L	-	-
7061.6x5 (Pumpe)	HT500S-HDX1-0900-U	HT500SU-GGX1-0800-L	HT500-KIT-77 & HT500-KIT-71	-
7061.7x5 (Pumpe)	HT500S-HDX1-0900-U	HT500SU-GGX1-0800-L	HT500-KIT-77 & HT500-KIT-68	-
7080 (Pumpe)	HT500S-HDX1-0900-U	HT500SU-GGX1-0800-L	-	-
		HT500T-GGX1-1200-L		
7081.7x5 (P7081) (Pumpe)	HT500S-HDX1-0900-U	HT500S-GGX1-0800-L (2 untere Dichtungsoptionen)	-	-
		HT500U-GGX1-0900-L		
7081.8x5 (P7081) (Pumpe)	HT500W-AJX1-1050-U	HT500U-GGX1-0900-L (2 untere Dichtungsoptionen)	-	-
		HT500W-GGX1-1050-L		

Flygt- Modell	Ausführung für obere Dichtung	Ausführung für untere Dichtung	O-Ring-Kit	Lager-Kit
7101.7x5 (Pumpe)	HT500S-HDX1-0900-U	HT500U-GGX1-0900-L	-	-
7101.8x5 (Pumpe)	HT500W-AJX1-1050-U	HT500U-GGX1-0900-L (2 untere Dichtungsoptionen)	-	-
		HT500W-GGX1-1050-L		
7115.8x5 & 9x5 (Pumpe)	HT500W-AJX1-1050-U	HT500T-GGX1-1200-L	-	-
7121.8x5 (Pumpe)	HT500W-AJX1-1050-U	HT500W-GGX1-1050-L	-	-
7121.9x5 (Pumpe)	HT500VC-GGZAGZ1-1200		-	-
720, 721, 760 & 770 (Motoreinheit)	HT500S-HDX1-0900-U	HT500SU-GGX1-0800-L	-	-
		HT500T-GGX1-1200-L		
		HT500U-GGX1-0900-L		
7570.7x5 (Pumpe)	HT500S-HDX1-0900-U	HT500T-GGX1-1200-L	-	-
7570.8x5, 7585.8x5 & 7600.8x5 (Pumpe)	HT500W-AJX1-1050-U	HT500T-GGX1-1200-L	-	-
805, 815, 835, 845, 865 & 875 (Motoreinheit)	HT500W-AJX1-1050-U	HT500T-GGX1-1200-L (alte Laufrad-Ausführung)	HT500-KIT-74	-
		HT500W-GGX1-1050-L		
820, 860 (Motoreinheit)	HT500S-HDX1-0900-U	HT500SU-GGX1-0800-L	HT500-KIT-39	-
		HT500T-GGX1-1200-L		
		HT500U-GGX1-0900-L		
840, 841, 880, 881 & 900 (Motoreinheit)	HT500S-HDX1-0900-U	HT500SU-GGX1-0800-L	-	-
		HT500T-GGX1-1200-L		
		HT500U-GGX1-0900-L		
905, 915, 925 & 935 (Motoreinheit)	HT500W-AJX1-1050-U	HT500T-GGX1-1200-L	HT500-KIT-75	-
Ready 4, 8 & 16 (Pumpe)	HT500D-DDXDAX1-0150		-	-
Ready 40 (Pumpe)	HT500CT-GDX1-0220-UL (obere Dichtung)	HT500CT-GDX1-0220-UL (untere Dichtung)	HT500-KIT-05	HT500-BEARING-15
	HT500FT-GDX1-0220-UL (obere Dichtung)	HT500FT-GDX1-0220-UL (untere Dichtung)		
Ready 40.210 & Ready 56 (Pumpe)	HT500CT-GDX1-0220-UL (obere Dichtung)	HT500CT-GDX1-0220-UL (untere Dichtung)	HT500-KIT-34	HT500-BEARING-15
	HT500FT-GDX1-0220-UL (obere Dichtung)	HT500FT-GDX1-0220-UL (untere Dichtung)		
Ready 90 (Pumpe)	HT500IT-GDX1-0280-UL (obere Dichtung)	HT500IT-GDX1-0280-UL (untere Dichtung)	HT500-KIT-15	HT500-BEARING-16
Steady 5 (Pumpe)	902C-0150-0-KCN-S	902C-0150-0-SSN-S	HT500-KIT-58	HT500-BEARING-46
Steady 7 (Pumpe)	HT500GT-GDX1-0200-UL (obere Dichtung)	HT500GT-GDX1-0200-UL (untere Dichtung)	-	-
	HT500GTX-GGX1-0200-L (Ausführung ohne Klemmschraube, entspricht der OEM-Ausführung)	HT500GTX-GGX1-0200-L (Ausführung ohne Klemmschraube, entspricht der OEM-Ausführung)		

# Gleitringdichtungen für Fristam

## Serie HT100

## Komplette Dichtungssätze

Komplette Fristam HT100 Dichtungssätze können aus einer Vielzahl unterschiedlicher Rotor/Stator-Kombinationen bestellt werden.

Um Ihre Wahl eindeutig zuzuordnen, wählen Sie aus untenstehender Tabelle die gewünschte Rotortype und geben Sie die zugehörige Code-Nummer bei Anfrage oder Bestellung an.

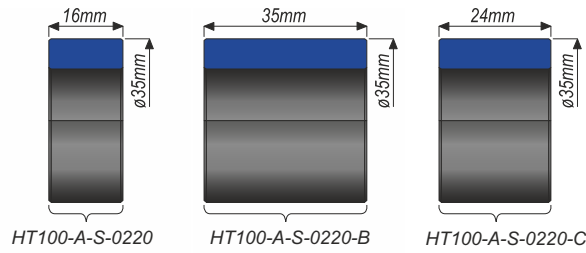
Gerne können Sie uns auch zur Identifizierung Ihr Muster zusenden.

Montage Codes für Bautypen
1 = Standard-Gleitringdichtungen
A = Komplett mit Alternativ-Rotoren Typ -A ausgestattet
B = Komplett mit Alternativ-Rotoren Typ -B ausgestattet
C = Wie 1 aber außenliegender Rotor Typ C
D = Wie 1 aber innenliegender Rotor Typ SE
E = Komplett mit alternativ innerer Rotor -B & äußerer Rotor -A
F = Komplett mit alternativ innerer Rotor -B & äußerer Rotor -C
G = Komplett mit alternativ innerer Rotor -SE & äußerer Rotor -A
H = Komplett mit alternativ innerer Rotor -SE & äußerer Rotor -C
J = Wie 1 aber innenliegender Rotor Typ B02F
K = Standard innenliegender Rotor mit kurzem Statorteil
M = Wie 1 aber innenliegender Rotor Typ -S
N = Komplett mit alternativ innerer Rotor -S & äußerer Rotor -A
O = Komplett mit alternativ innerer Rotor -S & äußerer Rotor -C
P = Wie 1 aber innenliegender Rotor Typ - T07F
T = Wie 1 aber außenliegender Rotor Typ - T07F
U = Wie 1 aber innenliegender Rotor Typ - 14
V = Wie 1 aber außenliegender Rotor Typ - B05F
<b>Weitere Kombinationen auf Anfrage lieferbar</b>

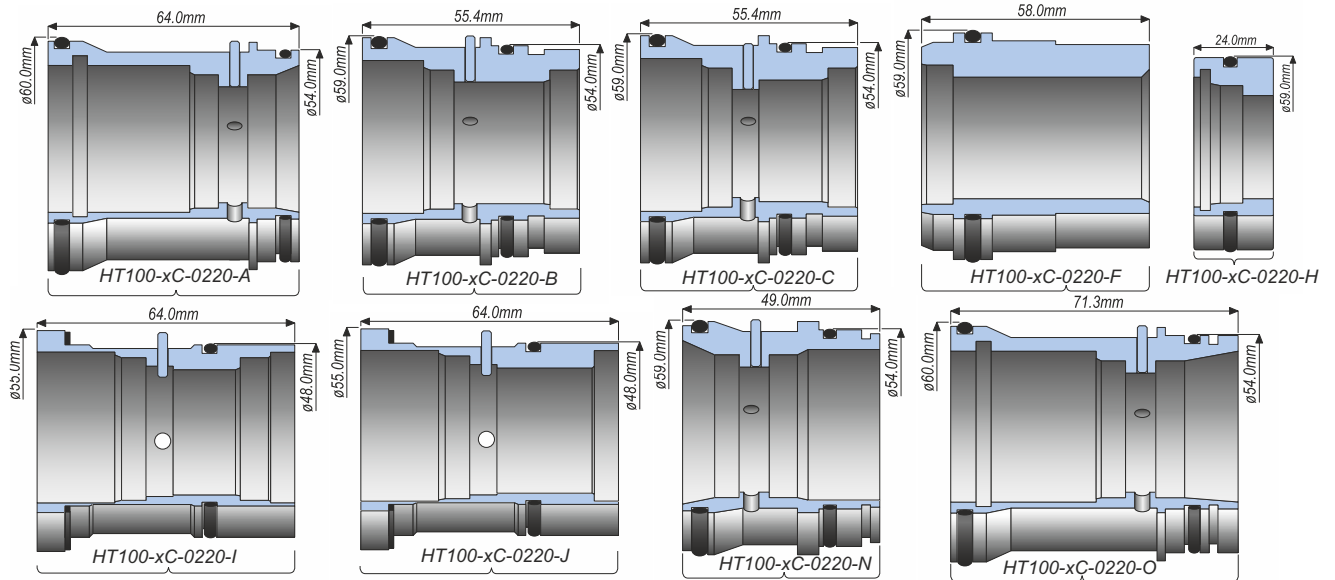




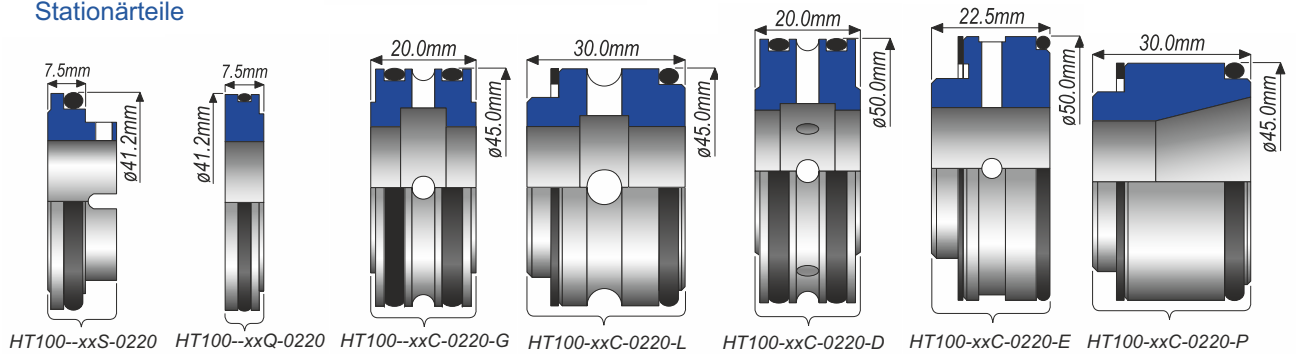
Kohle Drosselbuchsen



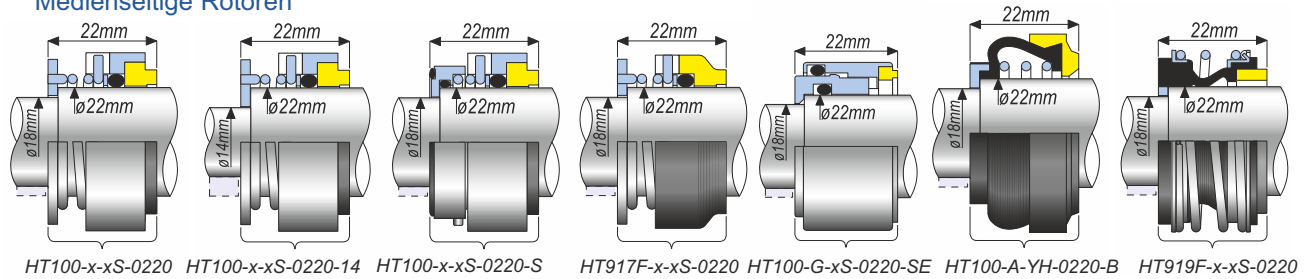
Gehäuse/Brillen



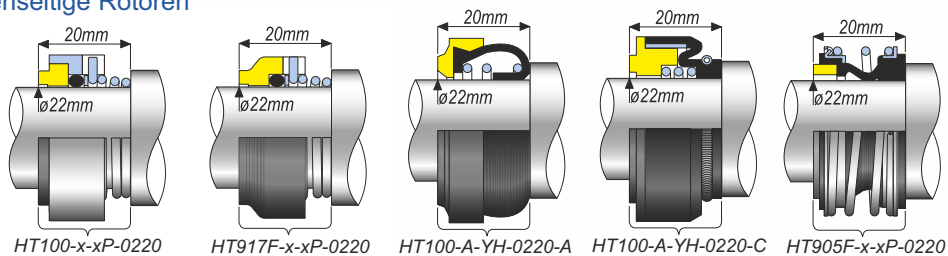
Stationärteile

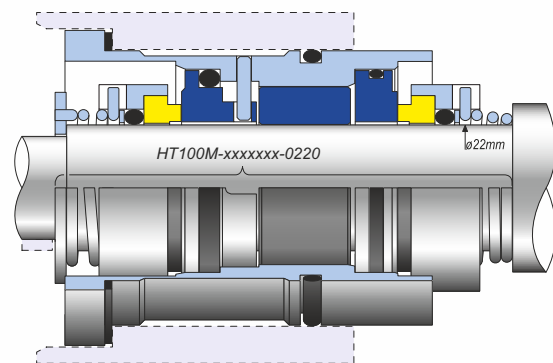
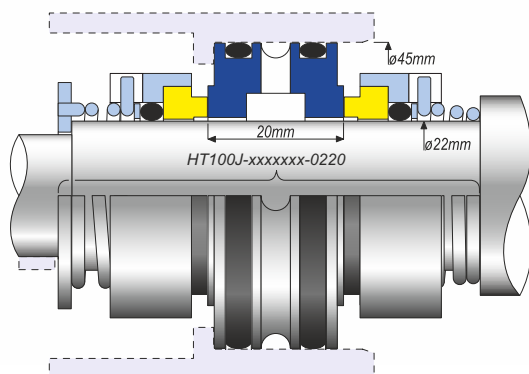
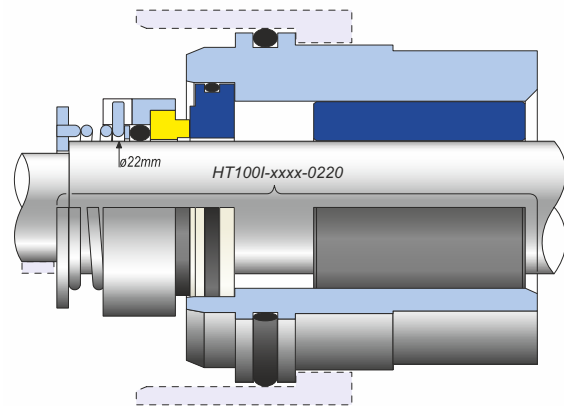
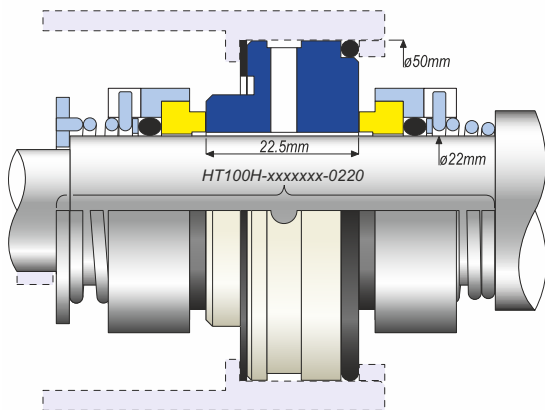
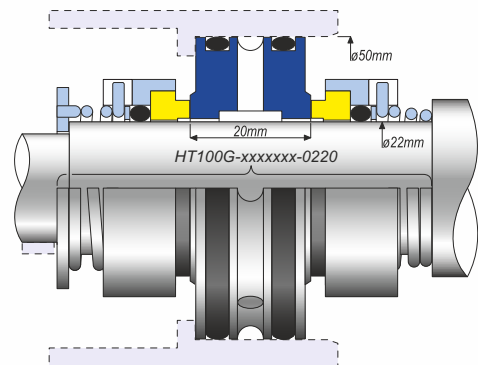
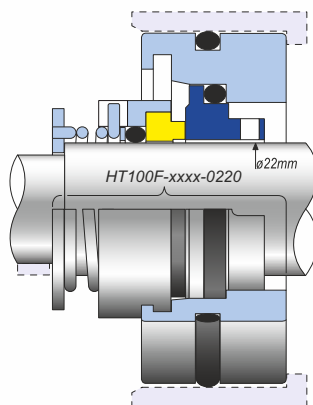
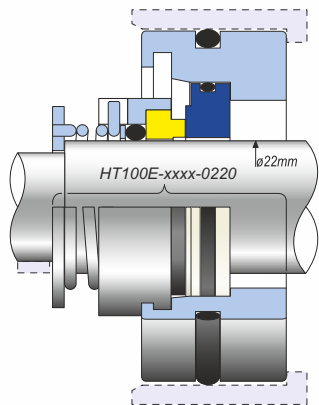
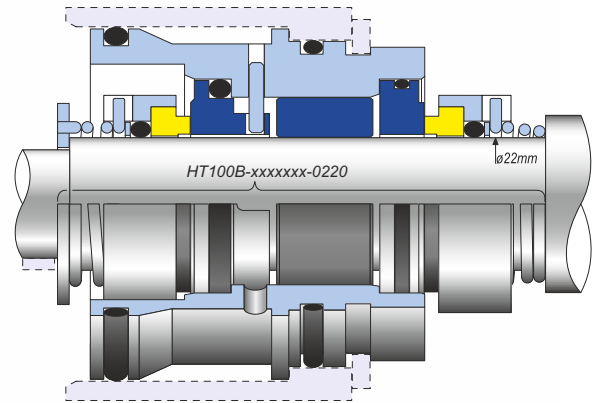
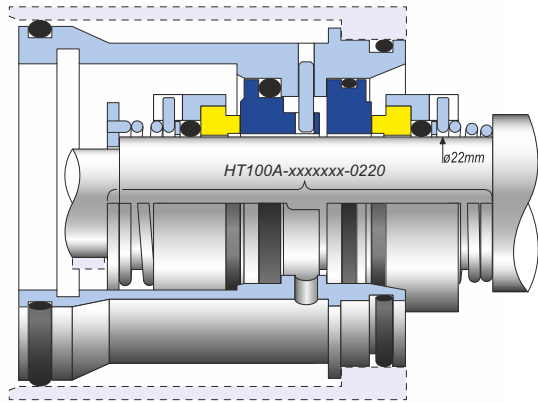


Medienseitige Rotoren

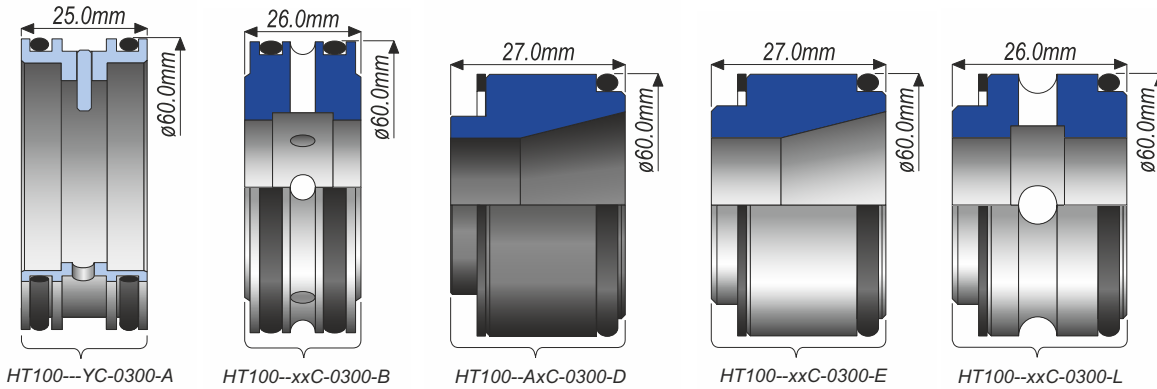


Atmosphäreseitige Rotoren

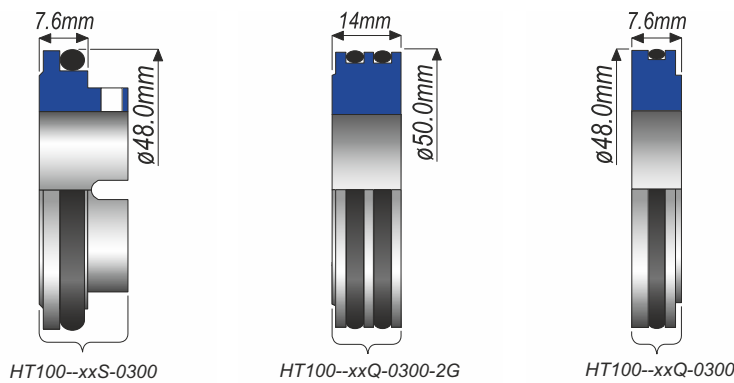




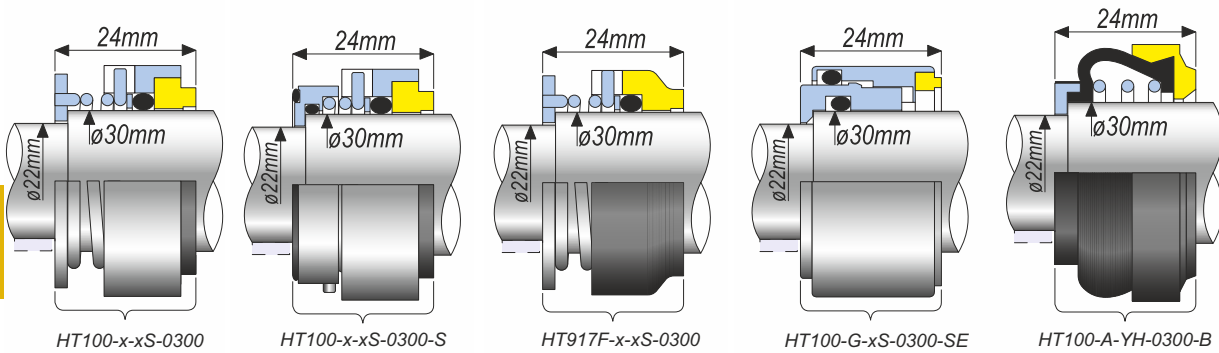
Gehäuseformen, z.T. mit integrierten Stationärflächen



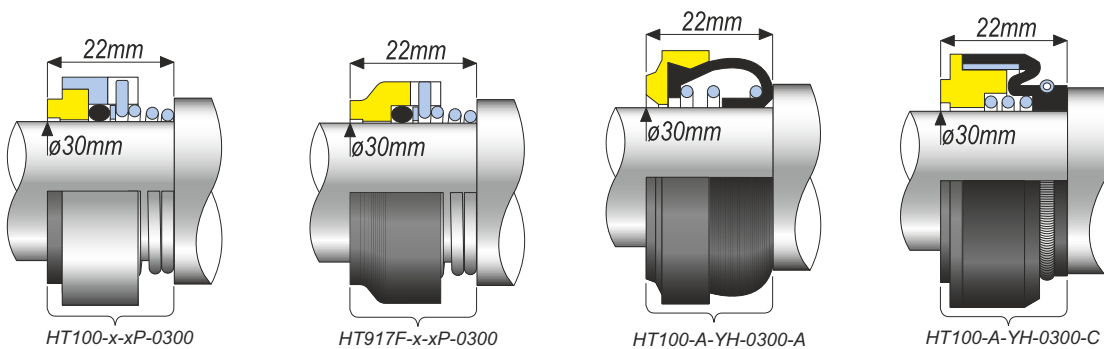
Stationärteile



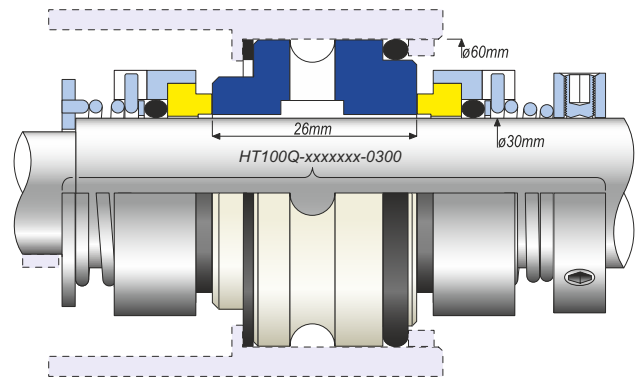
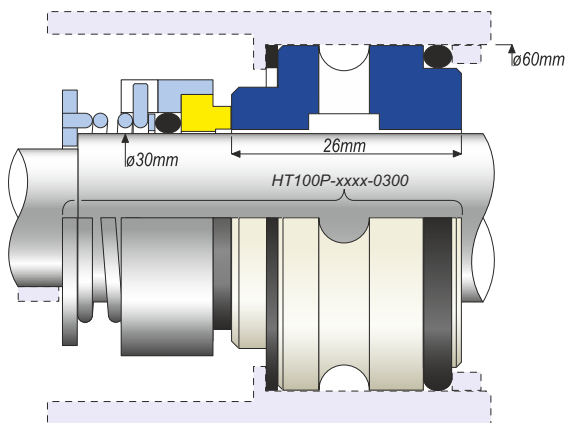
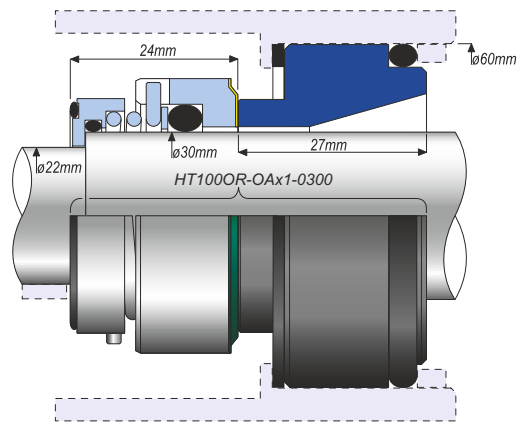
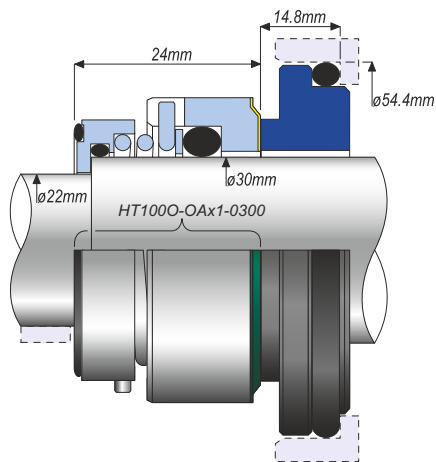
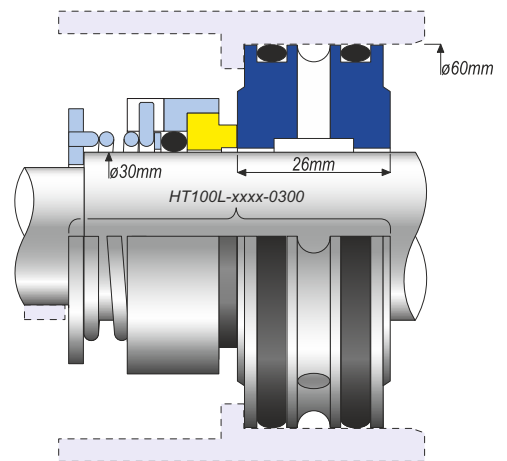
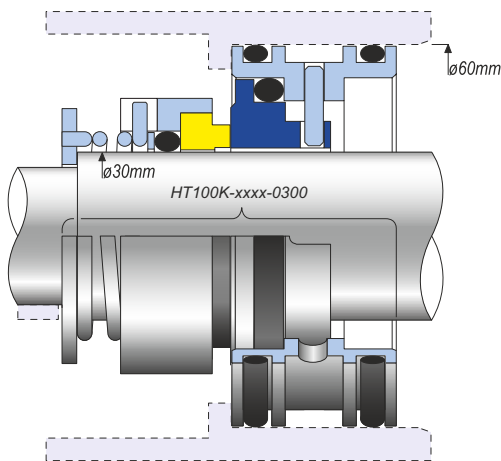
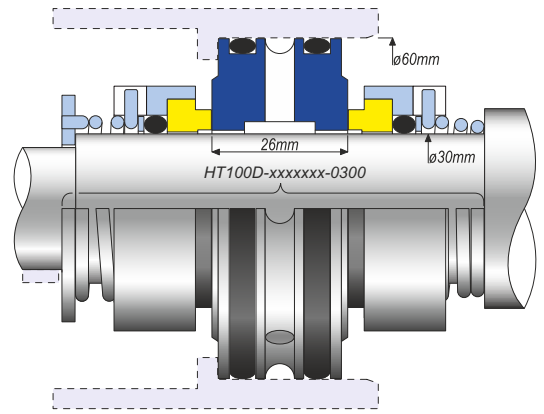
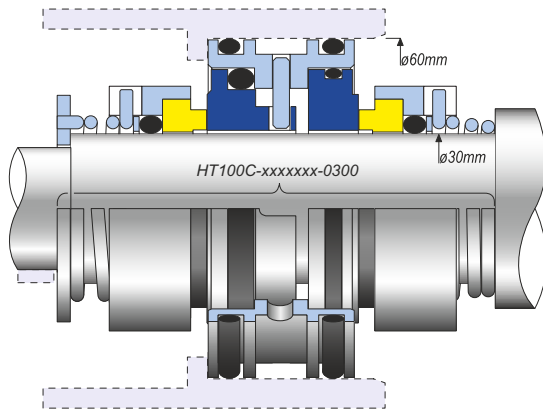
Medienseitige Rotoren-Typen

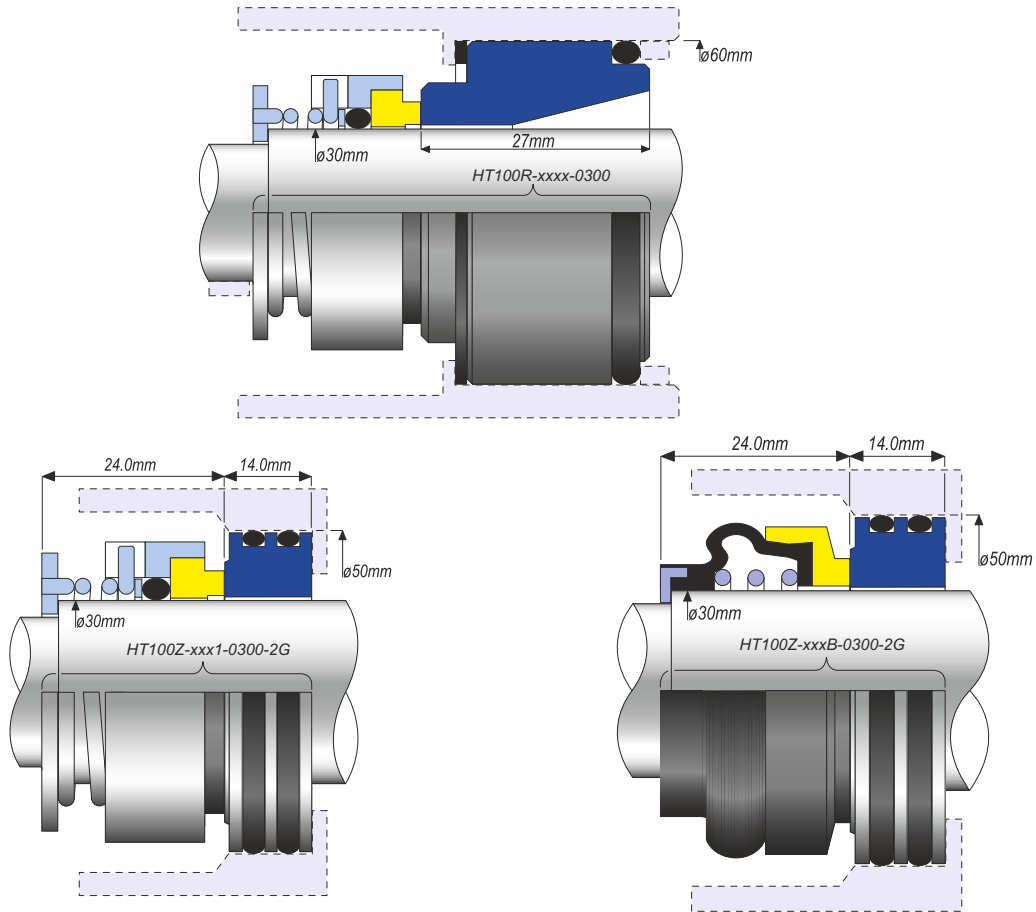


Atmosphärensseitige Rotoren-Typen

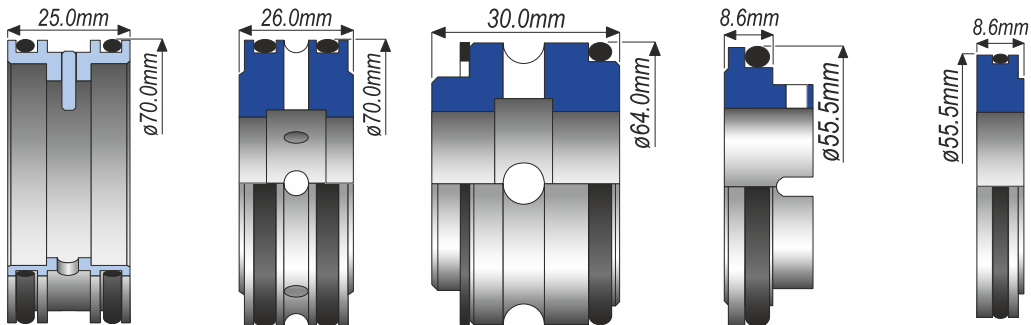






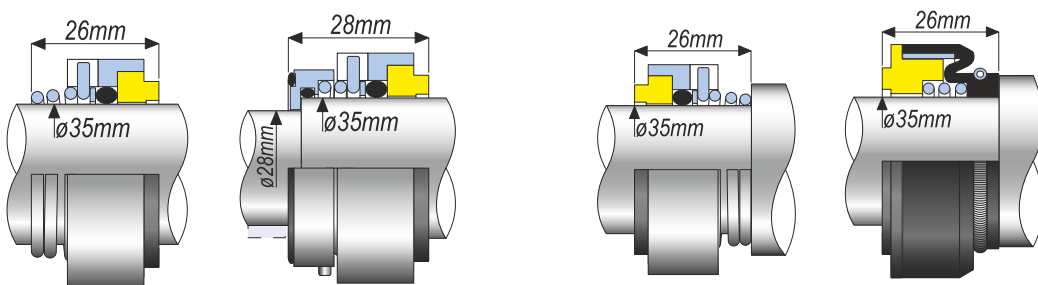


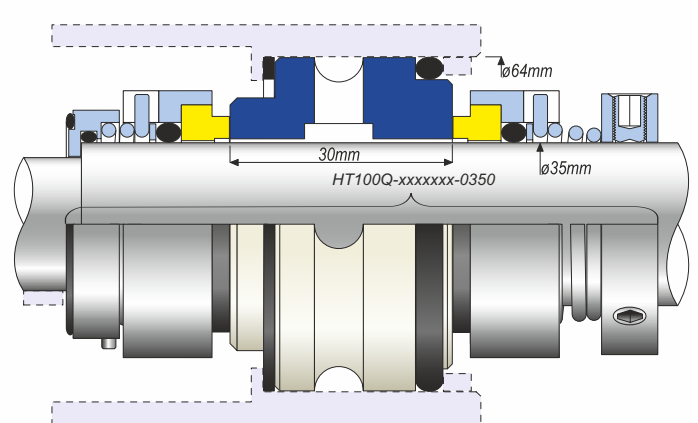
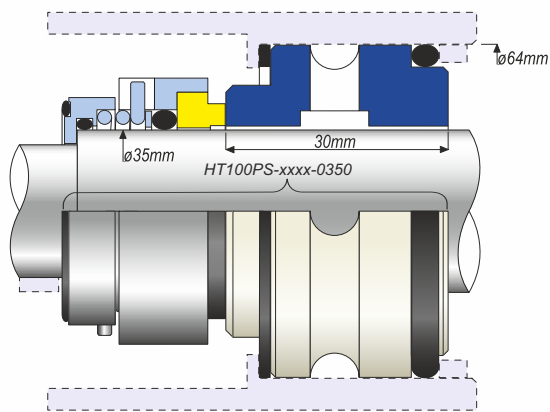
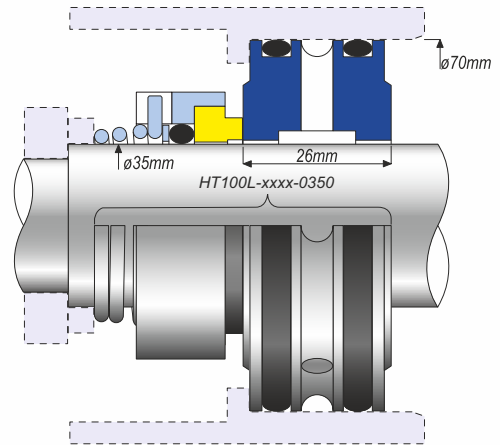
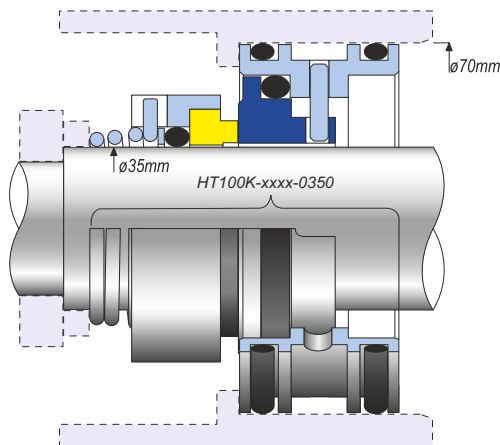
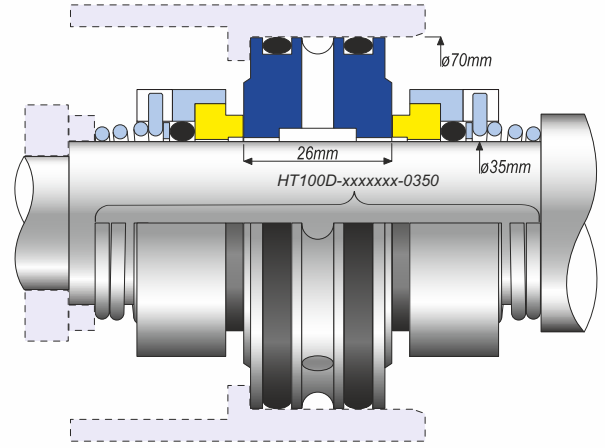
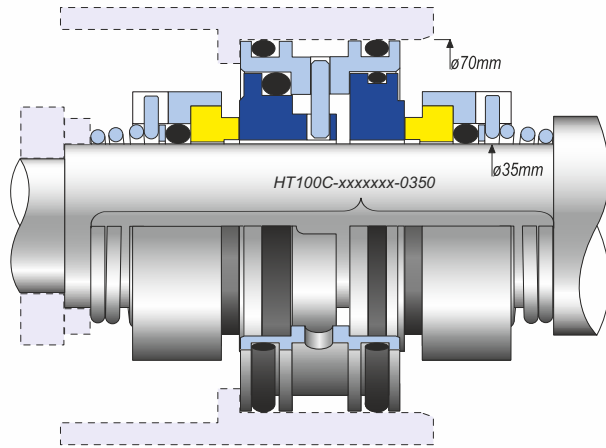
Gehäuse/Stationärteile



Medienseitige Gleitringe

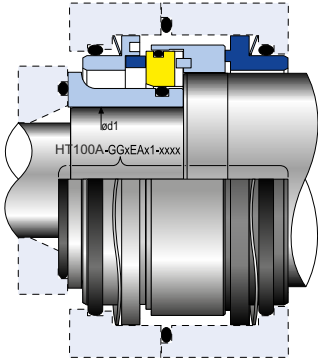
Atmosphärensseitige Gleitringe





## HT 100A

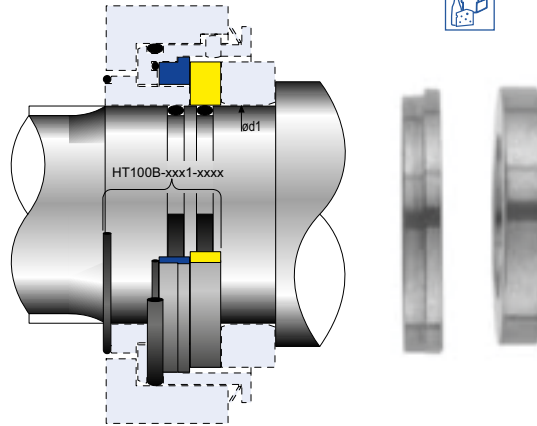
GLRD für Fristam Pumpen



d1	
Metric	Inches
25.0	0.984
30.0	1.181
40.0	1.575
52.0	2.047

## HT 100B

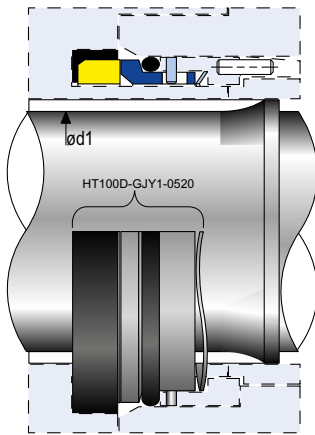
GLRD für Fristam Pumpen



d1	
Metric	Inches
21.0	0.826
31.0	1.220
38.0	1.496
52.0	2.047

## HT 100D

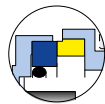
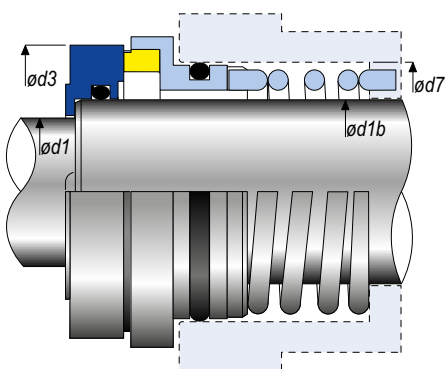
GLRD für Fristam Pumpen



d1	
Metric	Inches
52.0	2.047

## HT 910P9

Gleitringdichtungen für GEA AR, AG, ZR und ZG



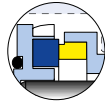
Gegenringe bei  
SiC-Ausführung

d1		d1b		d3		d7	
Metric	Inches	Metric	Inches	Metric	Inches	Metric	Inches
12.0	0.472	16.8	0.630	35.0	1.378	30.0	1.181
18.0	0.708	25.0	0.984	59.0	2.323	50.0	1.968
21.0	0.827	25.0	0.984	59.0	2.323	50.0	1.968
28.0	1.102	36.0	1.417	59.0	2.323	50.0	1.968
40.0	1.575	50.0	1.968	73.0	2.874	64.0	2.520

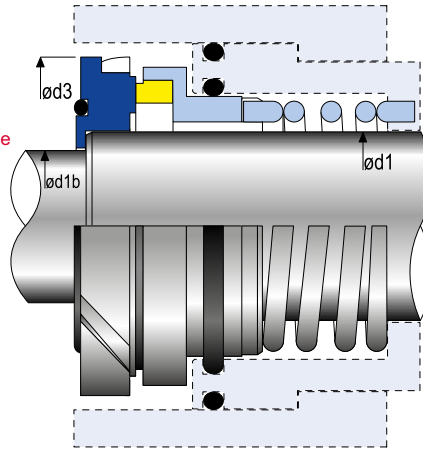


# HT 910P9S

Gleitringdichtungen für GEA VPB, VPC, VPD Pumpen



Eingesetzte Gegenringe bei SiC-Ausführung

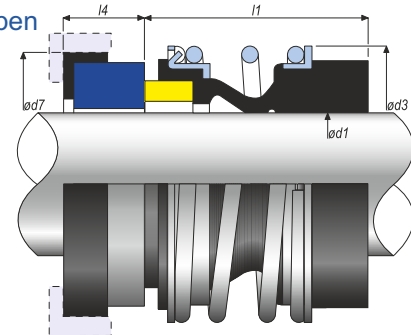


d1		d1b		d3	
Metric	Inches	Metric	Inches	Metric	Inches
22.0	0.866	18.0	0.709	52.0	2.047
30.0	1.181	22.0	0.866	66.0	2.598
35.0	1.378	30.0	1.181	66.0	2.598

# HT 919G

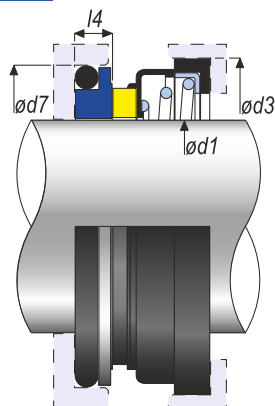
Gleitringdichtung für Grundfos Pumpen

d1		d3		d7		l1		l4	
Metric	Inches	Metric	Inches	Metric	Inches	Metric	Inches	Metric	Inches
12.0	0.472	24.0	0.945	23.0	0.906	25.9	1.020	15.0	0.591
16.0	0.630	28.0	1.102	27.0	1.063	28.4	1.118	12.3	0.484
22.0	0.866	36.0	1.417	37.0	1.457	30.0	1.181	11.1	0.437
33.0	1.299	51.0	2.008	48.0	1.890	35.0	1.378	7.5	0.295



# HT 906S

Gleitringdichtung für Haigh Macerator (Zerkleinerer)



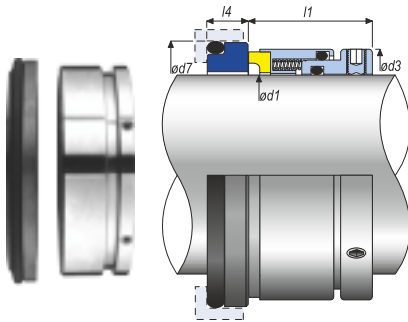
d1		d3		d7		l4	
Metric	Inches	Metric	Inches	Metric	Inches	Metric	Inches
31.7	1.250	57.1	2.250	N/A	N/A	N/A	N/A
44.4	1.750	69.8	2.750	67.0	2.638	7.5	0.307



Wir bieten Ihnen für ein Wellenmaß von Ø 31.7 eine rotierende Einheit und bei Ø 44.4 Komplettdichtungen für den Haigh Macerator an. Bei der rotierenden Einheit bestehen die Gleitringe aus Hartkohle und NBR-Nebendichtung, die Komplettdichtungen haben einen Stator aus Nickel-Eisen-Legierung mit NBR O-Ring als Nebendichtung.

## HT 900Hi

### Gleitringdichtungen für Hidrostral Pumpen

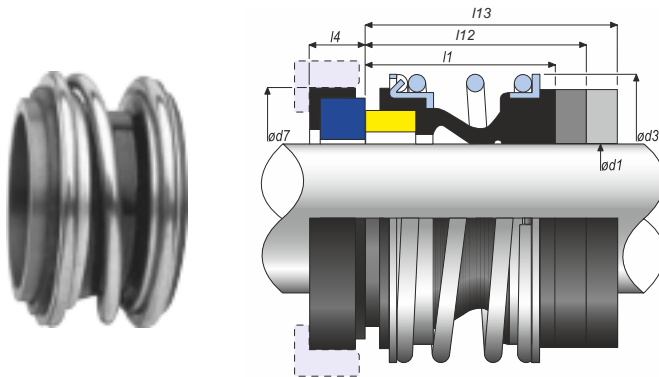


GLRD kann von Abb. abweichen

d1		d3		d7		l1		Stator Type	OEM Code3
Metric	Inches	Metric	Inches	Metric	Inches	Metric	Inches		
28.6	1.125	44.0	1.732	44.4	1.750	30.0	1.181	Winkelmanschette	M1.1
38.1	1.500	54.8	2.157	53.9	2.125	31.6	1.244		M1.5
50.8	2.000	67.6	2.661	69.8	2.750	38.1	1.500		M2.0, X2.0
63.5	2.500	78.3	3.082	85.7	3.375	46.2	1.812		M2.5, X2.5
76.2	3.000	93.7	3.689	98.4	3.875	52.4	2.063	O-Ring Sitz	M3.0, X3.0
95.0	3.740	128.0	5.039	123.9	4.876	62.9	2.477		X095

## HT 919Hi

### Gleitringdichtungen für Hidrostral Pumpen



d1		d3		d7		l1		OEM Code
Metric	Inches	Metric	Inches	Metric	Inches	Metric	Inches	
15.8	0.625	28.0	1.102	30.1	1.187	30.1	0.875	G016, M0.6
20.0	0.787	36.0	1.417	38.1	1.500	38.1	1.181	G020
20.0	0.787	40.5	1.594	35.0	1.378	35.0	0.846	G020K
28.6	1.125	47.0	1.850	44.4	1.750	44.4	1.062	G1.1
38.1	1.500	58.0	2.283	54.0	2.125	54.0	1.125	G1.5
50.8	2.000	71.0	2.795	69.9	2.750	69.9	1.500	G2.0
63.5	2.500	90.0	3.543	85.7	3.375	85.7	1.812	G2.5
76.2	3.000	102.0	4.016	98.4	3.875	98.4	2.062	G3.0
95.0	3.740	131.0	5.157	123.9	4.876	123.9	2.375	G095
100.0	3.937	131.0	5.157	123.9	4.876	123.9	2.375	G100



Wir bieten Ihnen einen Ersatz für die **Hidrostral** Dichtungen an. Oftmals werden die Dichtungen im Tandem montiert - beispielsweise die **HT915C** (s. im Katalog S. 25) oder die **HT919Hi** als innenliegende Dichtung im Ölbad. Medienseitig wird dann entweder die **HT900Hi** oder die **HT919HiM** verwendet.

## HT 919HiM

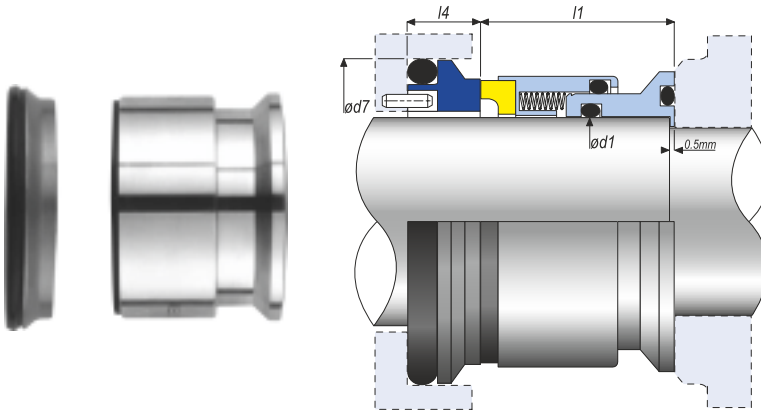
### Gleitringdichtungen für Hidrostral Pumpen

d1		d3		d7		l1		OEM Code
Metric	Inches	Metric	Inches	Metric	Inches	Metric	Inches	
28.6	1.125	50.8	2.000	44.4	1.750	28.6	1.125	M 1.1
38.1	1.500	60.3	2.375	53.9	2.125	34.9	1.375	M 1.5
50.8	2.000	74.5	2.933	69.8	2.750	45.3	1.781	M 2.0



## HT 910M1

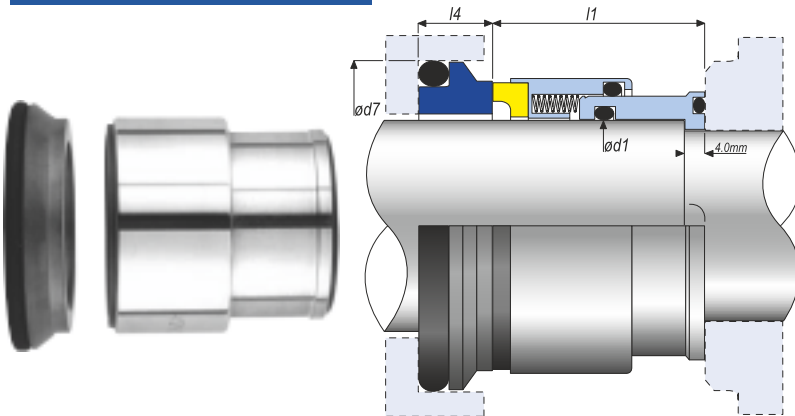
### Gleitringdichtung für Hilge Pumpen



d1		d7		l1		l4	
Metric	Inches	Metric	Inches	Metric	Inches	Metric	Inches
28.0	1.102	48.0	1.890	34.5	1.359	10.6	0.417
38.0	1.496	57.1	2.250	35.0	1.375	10.6	0.417

## HT 910M2

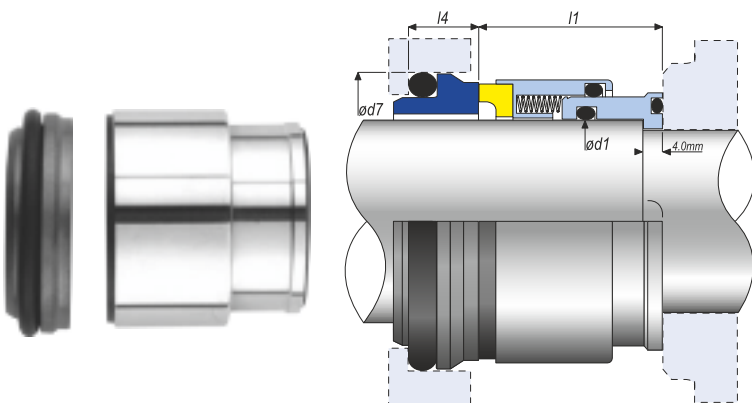
### Gleitringdichtung für Hilge Pumpen



d1		d7		l1		l4	
Metric	Inches	Metric	Inches	Metric	Inches	Metric	Inches
28.0	1.102	48.0	1.890	38.0	1.500	10.6	0.417

## HT 910M3

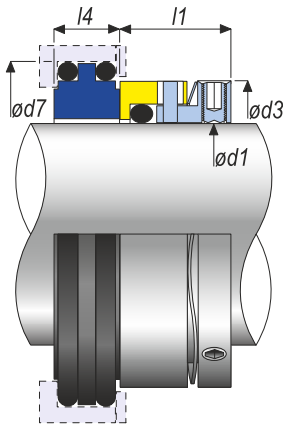
### Gleitringdichtung für Hilge Pumpen



d1		d7		l1		l4	
Metric	Inches	Metric	Inches	Metric	Inches	Metric	Inches
28.0	1.102	43.0	1.693	33.0	1.299	9.0	0.354

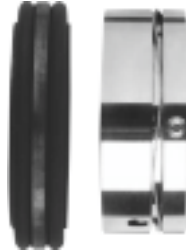
## HT 901J

Gleitringdichtungen für INOXPA Pumpen der SLR Serie



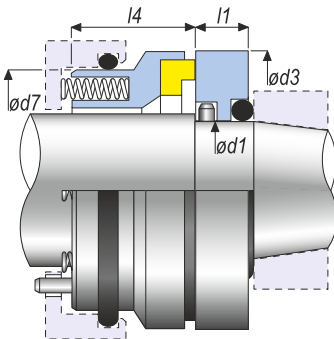
d1		d3		d7		l1		l4	
Metric	Inches	Metric	Inches	Metric	Inches	Metric	Inches	Metric	Inches
28.0	1.102	40.2	1.583	46.0	1.811	21.0	0.827	10.1	0.398
35.0	1.378	45.5	1.791	53.0	2.087	19.1	0.752	12.0	0.472
50.0	1.969	63.5	2.500	70.0	2.756	23.0	0.906	12.0	0.472
65.0*	2.559	86.0	3.386	92.2	3.630	-	-	14.0	0.551

\*Die 65mm Gleitfläche passt auf die abgesetzte Welle, daher wird kein Mitnehmer mitgeliefert.

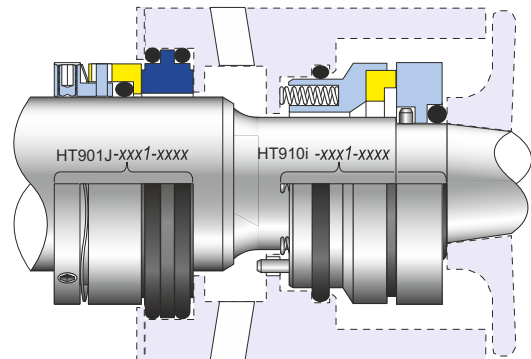


## HT 910i

Gleitringdichtungen für Inoxpa Pumpen der Prolac Serie



d1		d3		d7		l1		l4	
Metric	Inches	Metric	Inches	Metric	Inches	Metric	Inches	Metric	Inches
15.8	0.625	44.5	1.752	36.1	1.421	10.5	0.413	24.0	0.945
25.4	1.000	53.5	2.106	44.0	1.732	10.0	0.394	24.0	0.945
38.1	1.500	74.0	2.913	64.0	2.520	15.5	0.610	28.0	1.102

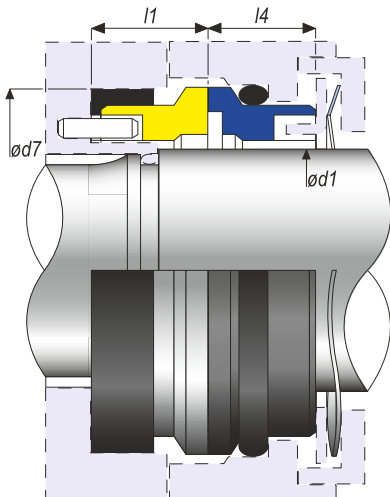


HT910i ist eine Gleitringdichtung, die für die Inoxpa Prolac Pumpen der Serie S verwendet werden kann. Die mehrfachen Spiralfedern befinden sich hier auf dem Stator, d.h. es handelt sich um eine stationär befederte Gleitringdichtung.

Pumpen mit gespülten Dichtkammern weisen eine Tandemdichtung auf. Dabei befindet sich die HT910i in der Flügelradposition und die HT901J in der äußeren Spülwasserposition.

## HT 901N

Gleitringdichtungen für Jabsco Hy-Line LH520 und LH540 Pumpen



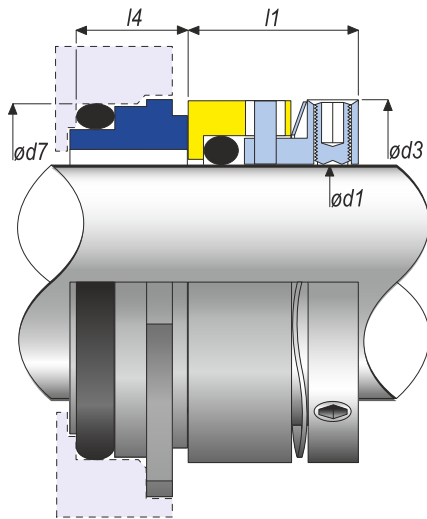
d1		d7		l1		l4		OEM Code
Metric	Inches	Metric	Inches	Metric	Inches	Metric	Inches	
25.4	1.000	37.0	1.457	11.1	0.437	12.3	0.484	LH32, LH34, LH42
34.9	1.375	48.0	1.890	11.5	0.453	12.5	0.492	LH44, LH52
47.6	1.875	60.3	2.375	12.7	0.500	13.7	0.539	LH62, LH64





## HT 901C

Gleitringdichtungen für Johnson Classic IC Pumpen

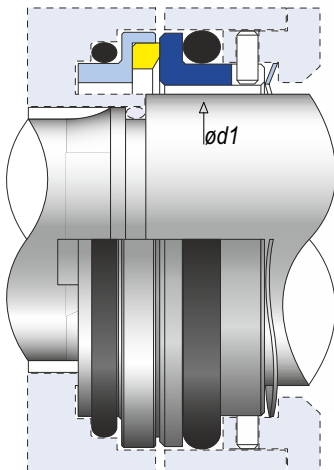


d1		d3		d7		l1		l4		OEM Code
Metric	Inches	Metric	Inches	Metric	Inches	Metric	Inches	Metric	Inches	
30.0	1.181	41.0	1.614	40.0	1.575	19.1	0.752	9.3	0.366	IC 10, PD 10
35.0	1.378	45.0	1.791	44.5	1.752	19.1	0.752	9.2	0.362	IC 20, PD 20
50.0	1.969	61.9	2.437	62.0	2.441	21.1	0.831	10.4	0.409	IC 30, PD 30
70.0	2.756	88.9	3.500	85.0	3.346	25.8	1.016	14.1	0.555	IC 40, PD 40
80.0	3.15	101.0	3.976	95.0	3.740	25.8	1.016	16.2	0.638	IC 50, PD 50



## HT 901E

Gleitringdichtungen für Johnson Online (OL) Pumpen



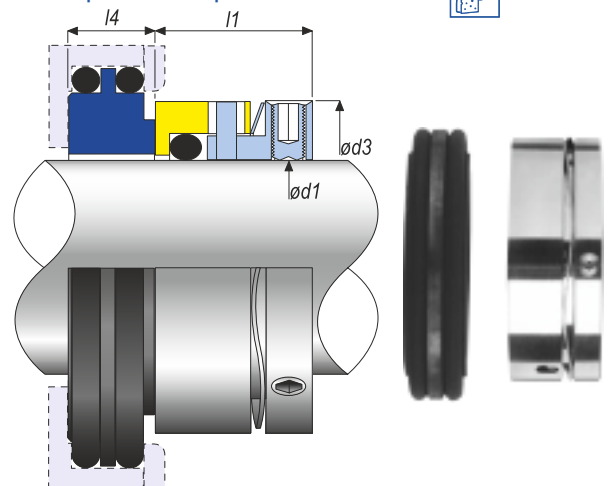
d1	
Metric	Inches
24.0	0.945
42.0	1.654
53.0	2.087
75.0	2.953

## HT 901-TL

Gleitringdichtungen für Johnson Toplobe Pumpen

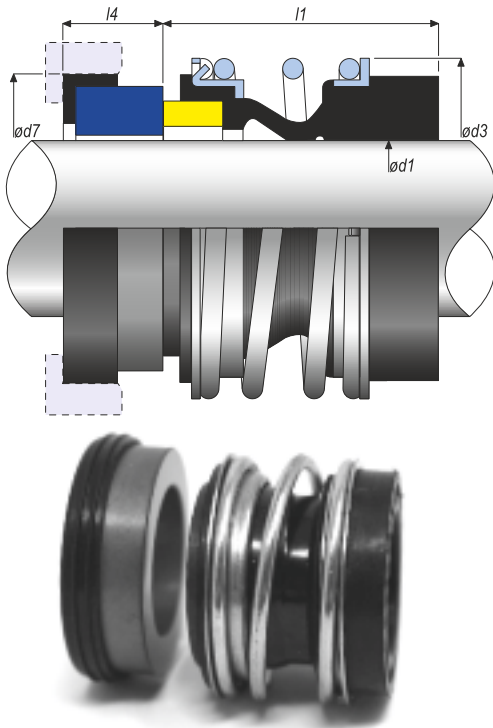


d1		d3		l1		l4	
Metric	Inches	Metric	Inches	Metric	Inches	Metric	Inches
30.0	1.181	41.0	1.614	19.1	0.752	10.3	0.406
35.0	1.378	45.5	1.791	19.1	0.752	12.0	0.472
50.0	1.969	61.9	2.437	21.1	0.831	12.0	0.472



## HT 919K

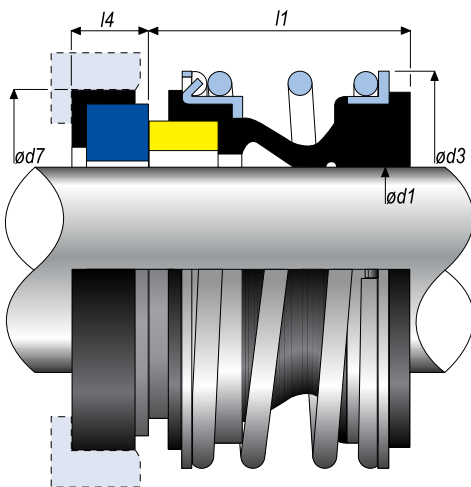
Gleitringdichtungen für KSB Pumpen der ETA-Serie



Metric	d1 Inches	Metric	d3 Inches	Metric	d7 Inches	Metric	l1 Inches	Metric	l4 Inches
16.0	0.630	26.0	1.023	27.0	1.062	22.2	0.874	12.1	0.476
22.0	0.866	36.0	1.417	37.0	1.457	25.5	1.004	12.1	0.476
28.0	1.102	47.0	1.850	43.0	1.693	36.5	1.437	14.4	0.566
38.0	1.496	58.0	2.283	56.0	2.205	42.0	1.654	13.2	0.519
48.0	1.890	69.0	2.717	66.0	3.598	50.5	1.988	9.6	0.377

## HT 919 X/B

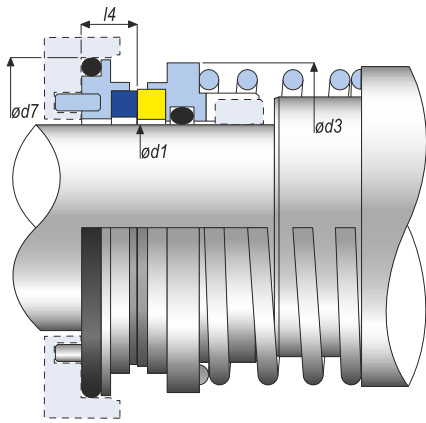
Gleitringdichtungen für KSB Pumpen der Serien AMA, KRT und SEWA



Metric	d1 Inches	Metric	d3 Inches	Metric	d7 Inches	Metric	l1 Inches	Metric	l4 Inches	OEM Code
10.0	0.397	22.0	0.866	21.0	0.827	14.4	0.567	6.6	0.260	SU 010
15.0	0.591	28.0	1.102	24.0	0.945	17.0	0.669	7.0	0.276	SU 015
25.0	0.984	41.0	1.614	38.0	1.496	23.0	0.906	7.5	0.295	SU 025
28.0	1.102	47.0	1.850	35.5	1.398	26.5	1.043	9.0	0.354	SU 028
30.0	1.181	48.0	1.890	37.0	1.457	26.5	1.043	10.5	0.413	SU 030
33.0	1.299	51.0	2.008	38.5	1.516	27.5	1.083	11.0	0.433	SU 033
43.0	1.693	63.0	2.480	42.0	1.654	30.0	1.181	12.0	0.472	SU 043
48.0	1.890	69.0	2.717	42.0	1.654	30.5	1.201	11.5	0.453	SU 048
75.0	2.953	102.0	4.016	54.0	2.126	40.0	1.575	14.0	0.551	SU 075
90.0	3.543	123.0	4.843	60.0	2.362	45.0	1.772	15.0	0.591	SU 090

# HT 910P11

## Gleitringdichtungen für Viking Pumpen



d1		d3		d7		l4	
Metric	Inches	Metric	Inches	Metric	Inches	Metric	Inches
28.6	1.125	47.2	1.858	50.8	2.000	9.4	0.370
36.5	1.437	56.5	2.224	58.8	2.313	9.4	0.370

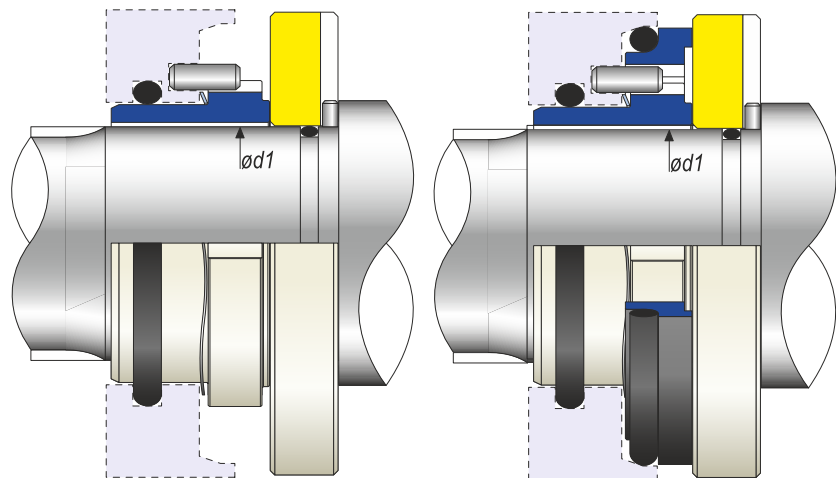


# HT 901L

## Gleitringdichtungen für Waukesha Universal I Pumpen



d1	
Metric	Inches
30.1	1.185
38.1	1.500
47.6	1.875
69.8	2.750

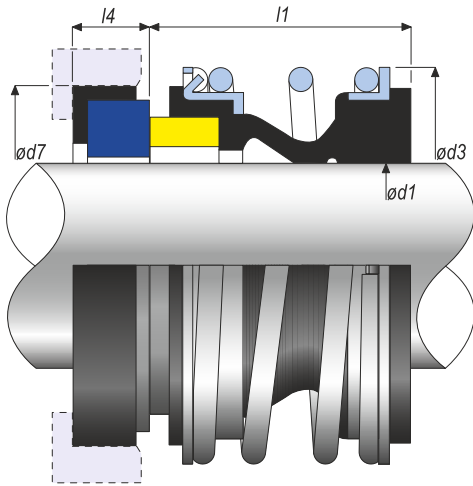


einfachwirkende Dichtung

doppeltwirkende Dichtung

## HT 919X

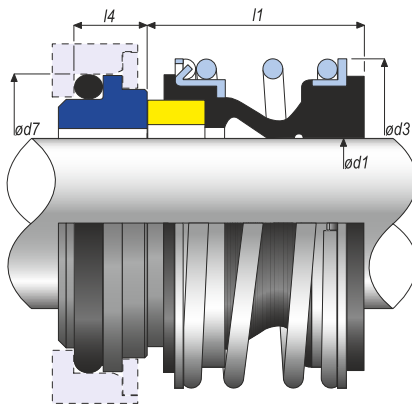
Spezial-Version der HT 919 komplett mit Stator; z.B. für ABS, EMU, WILO usw.



d1		d3		d7		l1		l4		OEM Dichtungs-Code
Metric	Inches	Metric	Inches	Metric	Inches	Metric	Inches	Metric	Inches	
15.0	0.591	28.0	1.102	35.0	1.378	17.0	0.669	3.9	0.154	11110172
20.0	0.787	36.0	1.417	36.5	1.437	21.5	0.846	12.0	0.472	11110001
25.0	0.984	41.0	1.614	40.0	1.575	22.5	0.886	7.5	0.295	11110095
30.0	1.181	47.0	1.850	50.8	2.000	23.0	0.906	9.5	0.374	11110096
40.0	1.575	60.0	2.362	50.8	2.000	30.0	1.181	12.7	0.500	11110144
45.0	1.772	65.0	2.559	65.0	2.559	30.0	1.181	12.5	0.492	11110093
55.0	2.165	78.0	3.071	76.2	3.000	37.5	1.476	13.5	0.531	11110135
80.0	3.150	106.5	4.193	104.0	4.095	40.0	1.575	15.0	0.591	11110051

## HT 919XS

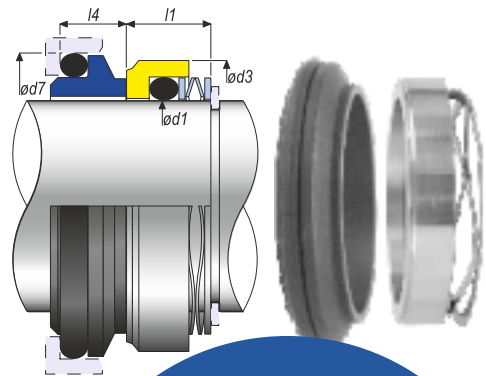
Spezial-Version der HT 919 komplett mit O-Ring montiertem Stator; z.B. für ABS, EMU, WILO



d1		d3		d7		l1		l4		OEM Dichtungs-Code
Metric	Inches	Metric	Inches	Metric	Inches	Metric	Inches	Metric	Inches	
40.0	1.575	60.0	2.362	58.0	2.283	33.5	1.319	11.0	0.433	11110055
48.0	1.890	69.0	2.717	67.0	2.638	30.5	1.201	10.3	0.406	11110003
65.0	2.559	90.0	3.543	86.0	3.386	39.0	1.535	12.0	0.472	11110050
90.0	3.543	125.0	4.921	114.0	4.488	46.0	1.811	13.3	0.512	11110052
100.0	3.937	130.0	5.118	123.3	4.854	46.0	1.811	13.3	0.512	11110053

## HT 939X

d1		d3		d7		l1		l4	
Metric	Inches	Metric	Inches	Metric	Inches	Metric	Inches	Metric	Inches
48.0	1.890	62.0	2.441	67.0	2.638	15.6	0.614	14.5	0.571
65.0	2.559	79.0	3.110	86.0	3.386	17.8	0.701	15.3	0.602
80.0	3.150	98.0	3.85	104.0	4.094	19.5	0.767	16.7	0.657
90.0	3.543	105.0	4.13	114.0	3.386	17.8	0.701	15.3	0.602
65.0	2.559	116.0	4.566	123.0	4.842	21.0	0.823	17.1	0.673



## HT 915X

## HT 929X



Die Gleitringdichtungen HT 919X und XS werden häufig als untere Dichtung in Kombination mit HT 915 X, HT 929X oder HT 939X als obere Dichtung geliefert.

# Patronenmontierte Gleitringdichtungen

Patronenmontierte Gleitringdichtungen (Cartridge) ersetzen die Komponentendichtungen und Packungen. Sie zeichnen sich durch eine einfache und schnelle Montage aus, da die Dichtungen die kompletten Komponenten in einem Gehäuse vereinen. Die Gehäuseabmessungen der Dichtung sind auf die normierten Einbauräume der Pumpen abgestimmt. Durch die Auslegung der Brille können unterschiedliche Befestigungsabmessungen genutzt werden.

Ein Prüfen der Drehrichtung entfällt, da die Cartridge Dichtungen drehrichtungsunabhängig konstru-

iert wurden. Durch diese Vorteile können Einbaufehler minimiert bzw. verhindert werden.

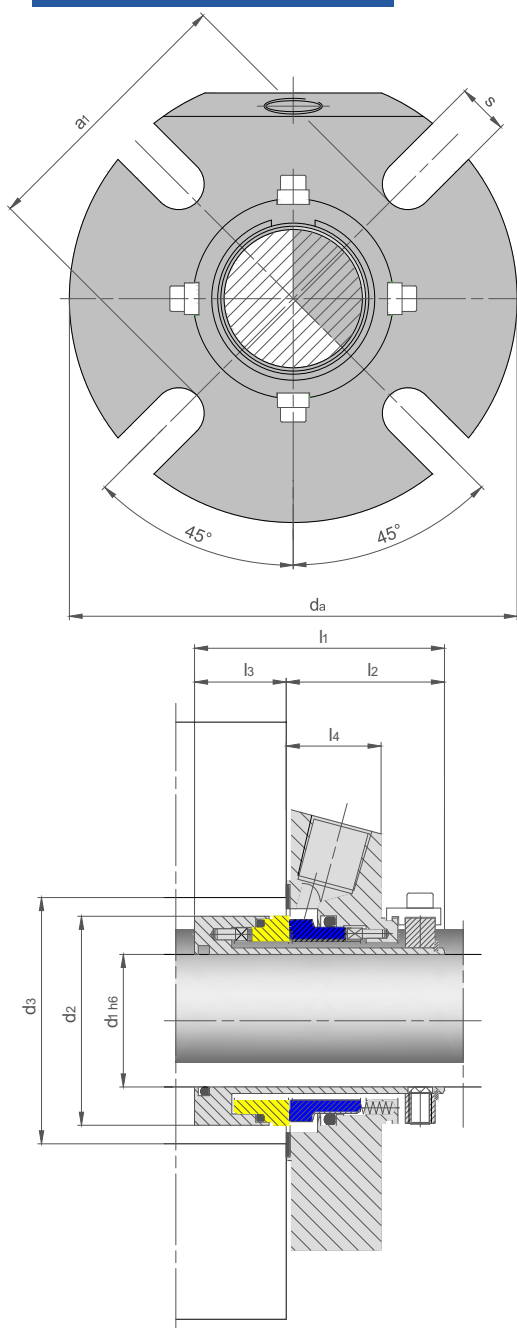
Wir bieten Ihnen ein umfangreiches Sortiment an einfach- und doppelwirkenden Cartridge-Dichtungen an, auch pumpenspezifische Bauformen sind möglich. Beispielhaft sind hier jeweils eine einfachwirkende und eine doppelwirkende Dichtung aufgeführt.

Weitere Informationen senden wir Ihnen gerne zu.



## HT CSX-SN

einfachwirkende, stationär befederte Cartridge-Gleitringdichtung



d1 Metric	d2 Metric	d3 min Metric	d3 max Metric	l1 Metric	l2 Metric	l3 Metric	l4 Metric	a1 Metric	da Metric	s Metric
25	43.0	44.0	51.5	67	42.4	24.6	25.4	62	105	13.2
28	46.0	47.0	52.0	67	42.4	24.6	25.4	62	105	13.2
30	48.0	49.0	56.0	67	42.4	24.6	25.4	65	105	13.2
32	50.0	51.0	57.0	67	42.4	24.6	25.4	67	110	13.2
33	50.0	51.0	57.0	67	42.4	24.6	25.4	67	113	13.2
35	53.0	54.0	61.5	67	42.4	24.6	25.4	70	123	13.2
38	56.0	57.0	66.0	67	42.4	24.6	25.4	75	123	13.2
40	58.0	59.0	68.0	67	42.4	24.6	25.4	75	133	14.2
42	60.5	61.5	69.5	67	42.4	24.6	25.4	80	133	14.2
43	60.5	61.5	70.5	67	42.4	24.6	25.4	80	133	14.2
45	62.5	64.0	73.0	67	42.4	24.6	25.4	81	138	14.2
48	65.6	67.0	75.0	67	42.4	24.6	25.4	84	148	14.2
50	68.0	69.0	78.0	67	42.4	24.6	25.4	87	148	18.0
53	72.0	73.0	87.0	67	42.4	24.6	25.4	97	148	18.0
55	73.0	74.0	83.0	67	42.4	24.6	25.4	90	148	18.0
60	78.0	79.0	91.0	67	42.4	24.6	25.4	102	157	18.0
65	83.1	85.7	98.5	67	42.4	24.6	25.4	109	163	18.0
70	93.0	95.0	108.0	67	42.4	24.6	25.4	118	178	18.0
75	100.0	101.6	118.0	84	57.4	26.6	28.0	129	190	18.0
80	106.4	108.0	124.0	84	57.4	26.6	28.0	135	195	18.0
85	109.5	111.1	128.0	84	57.4	26.6	28.0	139	198	22.0
90	115.9	117.5	135.0	84	57.4	26.6	28.0	145	205	22.0
95	119.1	120.7	138.0	84	57.4	26.6	28.0	148	208	22.0
100	125.4	127.0	144.0	84	57.4	26.6	28.0	154	218	22.0

### Lieferbare Materialien:

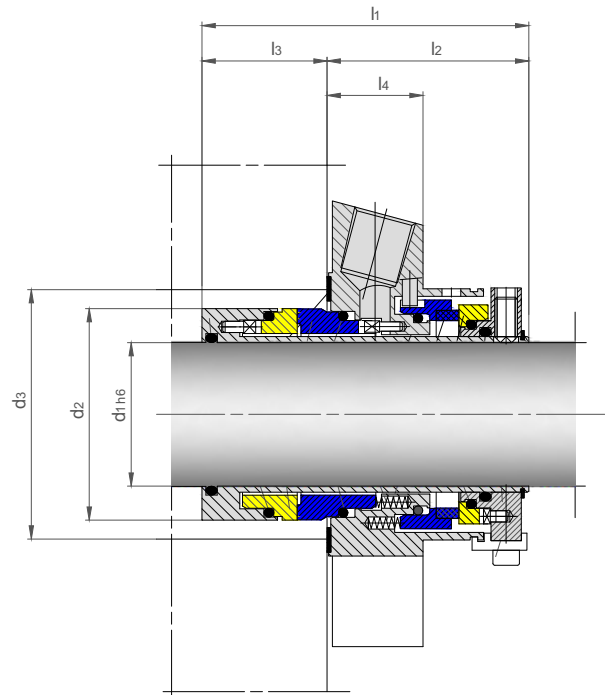
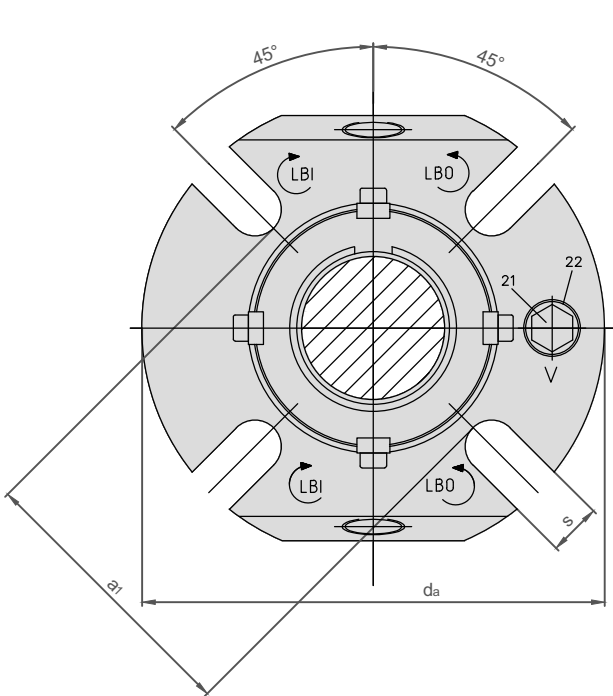
Gleitflächen: Hartkohle, Wolframkarbid, Siliziumcarbid (SiC)  
 O-Ringe: NBR, EPDM, FPM, FEPM, FFPM, CSM, FPM mit FEP ummantelt  
 Metallteile: 1.4571, 1.4404 oder nach Kundenspezifikation

### Einsatzparameter:

Betriebsdruck: bis 25 bar (abhängig von Flächenkombination)  
 Betriebstemperatur: bis 240°C (abhängig von Nebendichtungen)  
 Geschwindigkeit: bis 25m/s (abhängig von Flächenkombination)

### Anwendungsbereiche:

Chemische Industrie  
 Lebensmittel und Pharma  
 Wasser- und Abwasseranlagen  
 Petrochemische Anlagen



d1 Metric	d2 Metric	d3 min Metric	d3 max Metric	l1 Metric	l2 Metric	l3 Metric	l4 Metric	a1 Metric	da Metric	s Metric
25	43.0	44.0	51.5	86.5	53.4	33.1	25.4	62	105	13.2
28	46.0	47.0	52.0	86.5	53.4	33.1	25.4	61	105	13.2
30	48.0	49.0	56.0	86.5	53.4	33.1	25.4	67	105	13.2
32	50.0	51.0	57.0	86.5	53.4	33.1	25.4	70	110	13.2
33	50.0	51.0	57.0	86.5	53.4	33.1	25.4	70	110	13.2
35	53.0	54.0	61.5	86.5	53.4	33.1	25.4	72	113	13.2
38	56.0	57.0	66.0	86.5	53.4	33.1	25.4	75	123	13.2
40	58.0	59.0	68.0	86.5	53.4	33.1	25.4	77	123	14.2
42	60.5	61.5	69.5	86.5	53.4	33.1	25.4	80	133	14.2
43	60.5	61.5	70.5	86.5	53.4	33.1	25.4	80	133	14.2
45	62.5	64.0	73.0	86.5	53.4	33.1	25.4	82	138	14.2
48	65.6	67.0	75.0	86.5	53.4	33.1	25.4	85	138	14.2
50	68.0	69.0	78.0	86.5	53.4	33.1	25.4	87	148	14.2
53	72.0	73.0	87.0	86.5	53.4	33.1	25.4	97	148	18.0
55	73.0	74.0	83.0	86.5	53.4	33.1	25.4	92	148	18.0
60	78.0	79.0	91.0	86.5	53.4	33.1	25.4	102	157	18.0
65	83.1	85.7	98.5	86.5	53.4	33.1	25.4	109	163	18.0
70	93.0	95.0	108.0	86.5	53.4	33.1	25.4	118	178	18.0
75	100.0	101.6	118.0	108.0	63.9	44.1	28.0	129	190	18.0
80	106.4	108.0	124.0	108.0	63.9	44.1	28.0	135	195	18.0
85	109.5	111.1	128.0	108.0	63.9	44.1	28.0	139	198	22.0
90	115.9	117.5	135.0	108.0	63.9	44.1	28.0	145	205	22.0
95	119.1	120.7	138.0	108.0	63.9	44.1	28.0	148	208	22.0
100	125.4	127.0	144.0	108.0	63.9	44.1	28.0	154	218	22.0

### Lieferbare Materialien:

Gleitflächen: Hartkohle, Wolframkarbid, Siliziumcarbid (SiC)

O-Ringe: NBR, EPDM, FPM, FEPM, FFPM, CSM, FPM mit FEP ummantelt

Metallteile: 1.4571, 1.4404 oder nach

Kundenspezifikation

Befederung: Hastelloy C-4

### Einsatzparameter:

Betriebsdruck: bis 25 bar (abhängig von Flächenkombination)

Betriebstemperatur: bis 220°C (abhängig von Nebendichtungen)

Geschwindigkeit: bis 16m/s (abhängig von Flächenkombination)

### Anwendungsbereiche:

Chemische Industrie

Lebensmittel und Pharma

Wasser- und Abwasseranlagen

Petrochemische Anlagen

# ANFRAGE

Fax 05404-9177-79 oder  
technik@technico.de

Bitte geben Sie die Ihnen vorliegenden  
Daten an.

Alternativ können Sie sich das Formular  
unter [www.technico.de](http://www.technico.de) herunterladen.

## Dichtungsabmessungen

Welle/Wellenschonhülse (d1) .....

Innendurchmesser Stopfbuchse (B) .....

Aufnahmemmaß Statorteil (d7) .....

Baulänge Stator (l4) .....

Baulänge Rotor (montiert) (l1) .....

Baulänge Rotor (entspannt) .....

Außenmaß Dichtung (d3) .....

## Umbau – Packung auf GLRD

Dicke Brille (G) .....

Tiefe Stopfbuchsraum (H) .....

## Maschinendaten

Pumpenhersteller .....

Modellnummer .....

Dichtung Teilenummer .....

## Dichtungstyp

Rotor Typ .....

Stator Typ .....

Hersteller .....

Ersatzteilnummer .....

## Werkstoffe

Gleitring Rotor .....

Gleitring Stator .....

Nebendichtungen .....

Feder und Halter .....

## Betriebsbedingungen

Medium .....

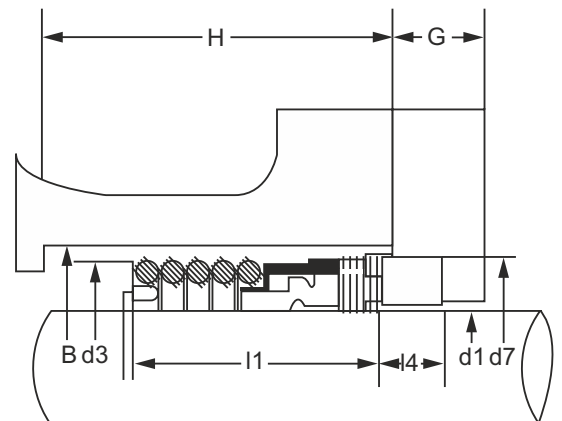
Eigenschaften (z. B. abrasiv) .....

Konzentration ..... %

Temperatur von .....bis ..... °F °C

Druck im Stopfbuchsraum..... PSI MPa

Wellengeschwindigkeit ..... RPM M/S



## IHRE ADRESSE

Firma .....

Ansprechpartner .....

Abteilung .....

Straße .....

PLZ, Ort .....

Fax .....

E-Mail .....

Internet .....



Vertriebspartner:

technico GmbH & Co. KG  
Gartenkamp 122  
49492 Westerkappeln

Fon +49 (0)5404-9177-0  
Fax +49 (0)5404-9177-79

[technik@technico.de](mailto:technik@technico.de)  
[www.technico.de](http://www.technico.de)